

WQ/ES

Малые погружные канализационные насосы с режущим механизмом

- Герметичность
Надежный кабельный ввод
- Независимый режущий механизм
- Двойное механическое уплотнение вала
- Эксплуатационная надежность



Стратегическое партнерство с SKF

斯凯孚 (SKF) 商标使用授权书

授权方: 斯凯孚 (中国) 销售有限公司

兹授权: 上海凯泉泵业 (集团) 有限公司及其下属分公司

允许在其生产的装配有SKF产品的工业泵系列产品 (具体产品系列及型号详见协议附件) 上使用 "SKF Equipped" 商标。详细条款请见双方签署的"商标使用协议"



授权时间: 2017年11月1日

授权地点: 上海



© SKF Group



Kaiquan — компания, получившая разрешение использовать на оборудовании товарные знаки SKF Equipped!

Shanghai Kaiquan — это крупная промышленная группа компаний, выполняющая проектирование и производство, а также осуществляющая продажи насосного оборудования для водоснабжения и оборудования для управления насосами. В группе компаний работает более 7000 человек, в том числе более 1200 высококвалифицированных инженеров, профессоров, докторов и магистров, образующих иерархическую структуру талантливых специалистов с инновационным мышлением. Группа имеет 7 предприятий и 5 технопарков: в Шанхае, Чжэцзяне, Хэбэе, Ляонине, Аньхое и других провинциях и городах. Группа Shanghai Kaiquan Group получила награды «100 лучших высокотехнологичных предприятий Шанхая», «Продукция знаменитых брендов Шанхая», «Уровень национального кредитного рейтинга AAA», «Уровень национального контрактного кредитного рейтинга AAA», «Три лучших предприятия в области качества, доверия и обслуживания» и имеет другие почетные звания. Насосное оборудование, производимое компанией, широко используется в строительстве (включая системы отопления и кондиционирования воздуха), коммунальном хозяйстве, атомной энергетике, теплоэнергетике, а также в нефтехимической отрасли, водном хозяйстве и других областях.

Компания SKF Group постоянно работает над задачами понижения трения, увеличения скорости работы оборудования, повышения срока службы, экологичности и безопасности. Опираясь на принципы энергоэффективности и устойчивого развития, SKF Group является ведущим международным поставщиком продукции, решений и услуг в области подшипников, уплотнений, мехатроники, сервисных услуг и систем смазки. Сервисные услуги включают в себя техническую поддержку и сервисное обслуживание, мониторинг состояния, оптимизацию эффективности активов, инженерные консультации и обучение.

130 производственных баз по всему миру, торговые представители более чем в 130 странах и более 17 000 дилерских центров позволяют компании SKF предлагать клиентам индивидуальные решения и продукты, соответствующие мировым стандартам качества.

Содержание

Область применения	02
Краткое описание	02
Особенности и преимущества	02
Условия эксплуатации	02
Конструкция и техническое описание	03
Наименование	06
Кривая производительности насоса и основные параметры	07
Способы монтажа	08
Спецификация материалов насоса	09
Направления вращения	09
Схема электрических подключений	10
Таблица технических характеристик компонентов защиты электродвигателя (только для насосов 11–15 кВт)	10
Диапазон рабочих характеристик	11
Таблица параметров производительности	12
Рабочие характеристики	13

Область применения

Малые канализационные насосы WQ/ES с режущим механизмом в основном применяются в напорной канализации для перекачивания жидкостей с твердыми и волокнистыми включениями.

Краткое описание

Насосы WQ/ES были специально разработаны для перекачивания жидкостей с твердыми включениями и волокнами. Надежный погружной электродвигатель со степенью защиты IP68 и классом изоляции F обеспечивает долговечную работу насоса.

Особенности и преимущества

1. Независимый модуль измельчения, эффективность режущего механизма, стойкость к засорению. Легкое измельчение среды, подаваемой через всасывающий патрубок. Перекачивание сточных вод, жидкостей из септиков, больничных сточных вод и других сред с содержанием длинноволокнистых частиц.
2. Модуль измельчения изготовлен из нержавеющей стали с термообработкой, а режущая кромка имеет достаточную твердость, чтобы сохранять высокую и долговечную режущую способность. Если режущая способность снижается со временем, модуль измельчения также можно заменить отдельно.
3. Надежный герметичный кабельный ввод. Масляная камера, отделяющая проточную часть от электродвигателя. Два механических уплотнения в масляной камере, что увеличивает их срок службы.

Условия эксплуатации

1. Электропитание: 380 В, 50 Гц.
2. Температура перекачиваемой жидкости — не выше 40°C, плотность среды — не более 1050 кг/м³, значение pH — в диапазоне от 4 до 10.
3. Уровень жидкости в насосе во время эксплуатации должен быть не ниже отметки «▽» на чертеже с установочными размерами.

Конструкция и техническое описание

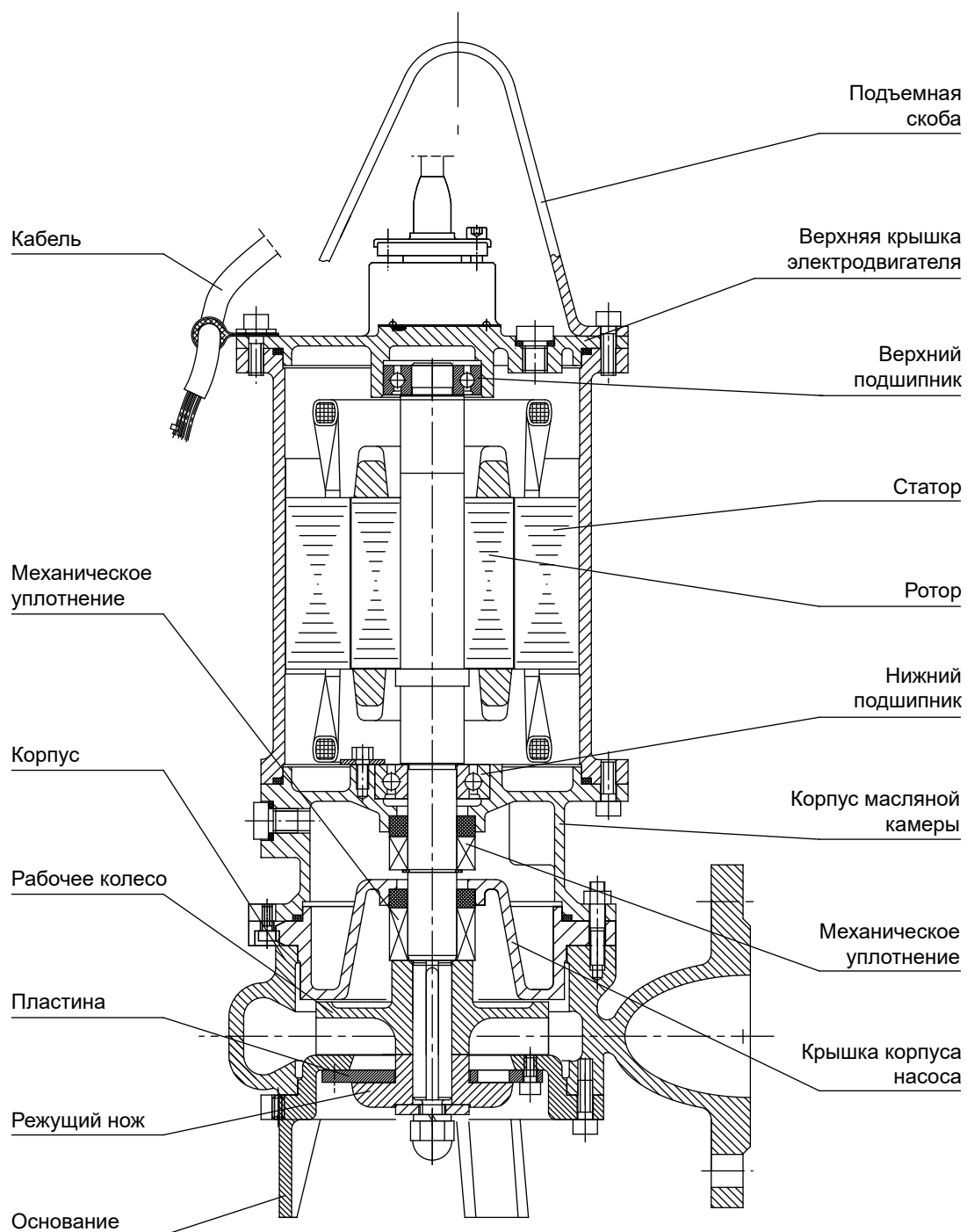


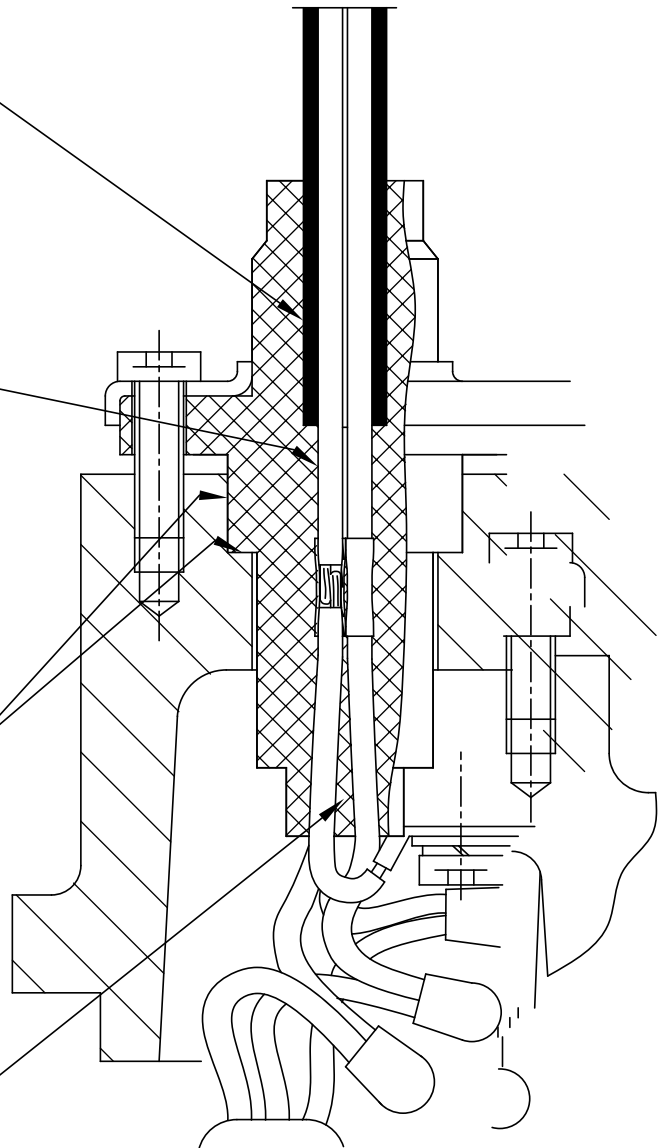
Схема кабельного ввода

Дополнительная герметизация кабеля
в кабельном вводе

Герметизация каждой жилы кабеля

Герметизация посадки кабельного ввода
в крышке электродвигателя

Жилы провода герметично запаяны
в корпусе кабельного ввода



1. Корпус и рабочее колесо

Были использованы методы компьютерной гидродинамики (CFD) для разработки и оптимизации конструкции насосов WQ/ES. Результатом данного подхода стало оптимальное совмещение рабочего колеса и модуля измельчения, а также легкое прохождение длинных волокон после их измельчения, без запутывания и засорения. Благодаря точной балансировке рабочего колеса насос отличается низкой вибрацией и стабильной работой.

2. Надежный погружной электродвигатель

Специально разработанная конструкция и процесс производства погружного электродвигателя, степень защиты IP68, класс изоляции статора F, хорошее охлаждение погружного электродвигателя, низкий нагрев обмотки — все это способствует обеспечению его долговечности.

Электродвигатель рассеивает тепло через кожух, при этом работа со средой осуществляется надежно и безопасно, если он погружен в среду на половину высоты статора. Чем больше двигатель погружен в среду, тем лучше обеспечивается его охлаждение.

Используется сверхпрочный гибкий кабель с резиновой оболочкой, устойчивый к воздействию сточных вод. Площадь сечения жилы кабеля подобрана так, чтобы обеспечить продолжительную и надежную работу с полной нагрузкой при температуре окружающей среды 40 °С. Кабель крепится на скобе в двух местах во избежание повреждений при транспортировке, установке и эксплуатации.

3. Герметичность электродвигателя

1) Механические уплотнение вала

Два независимых односторонних механических уплотнения установлены на стороне насоса и стороне электродвигателя, образуя два уплотнения вала. Интенсивность утечки составляет лишь десять процентов от утечек в двусторонних механических уплотнениях (см. ниже). Смазочное масло в масляной камере смазывает и охлаждает фрикционную пару уплотнения на стороне электродвигателя. В механическом уплотнении на стороне насоса, контактирующей со средой, используется устойчивая к износу фрикционная пара твердых контактных поверхностей из карбида кремния, имеющая высокую твердость и низкий коэффициент трения; механическое уплотнение со стороны электродвигателя, погруженное в масло, представляет собой фрикционную пару из одной мягкой и одной твердой контактных поверхностей из графита и обуглероженного кремния, которые имеют низкий коэффициент трения, легко прирабатываются и обеспечивают надежное уплотнение. Минимальный зазор между рабочим колесом и крышкой насоса предотвращает попадание загрязнений в полость уплотнения вала, сохраняя при этом хорошие рабочие характеристики механического уплотнения. Резиновые части механического уплотнения изготовлены из нитрильного каучука с отличной маслостойкостью, а пружины и другие детали конструкции изготовлены из нержавеющей стали.

2) Полностью герметизированный кабель

Кабель электродвигателя насоса WQ/ES имеет полностью герметичную конструкцию с литой головкой. Оболочка кабеля, жилы кабеля и литая головка вулканизируются в единую целую конструкцию для защиты от попадания воды через оболочку кабеля или между жилами. Зазор сообщается с полостью электродвигателя. Однако конец кабеля не должен контактировать с водой. Попадание воды в кабель значительно ухудшает изоляцию кабеля, что отрицательно сказывается на безопасности его использования.

3) Уплотнительные кольца O-ring

Уплотнительные кольца используются в качестве надежных статических уплотнений на стыках между деталями.

4) Проверка герметичности

Сборка деталей осуществляется только после прохождения испытания под давлением. Каждый насос проходит строгие испытания воздухом под давлением во время и после процесса сборки, что позволяет гарантировать герметичность электродвигателя.

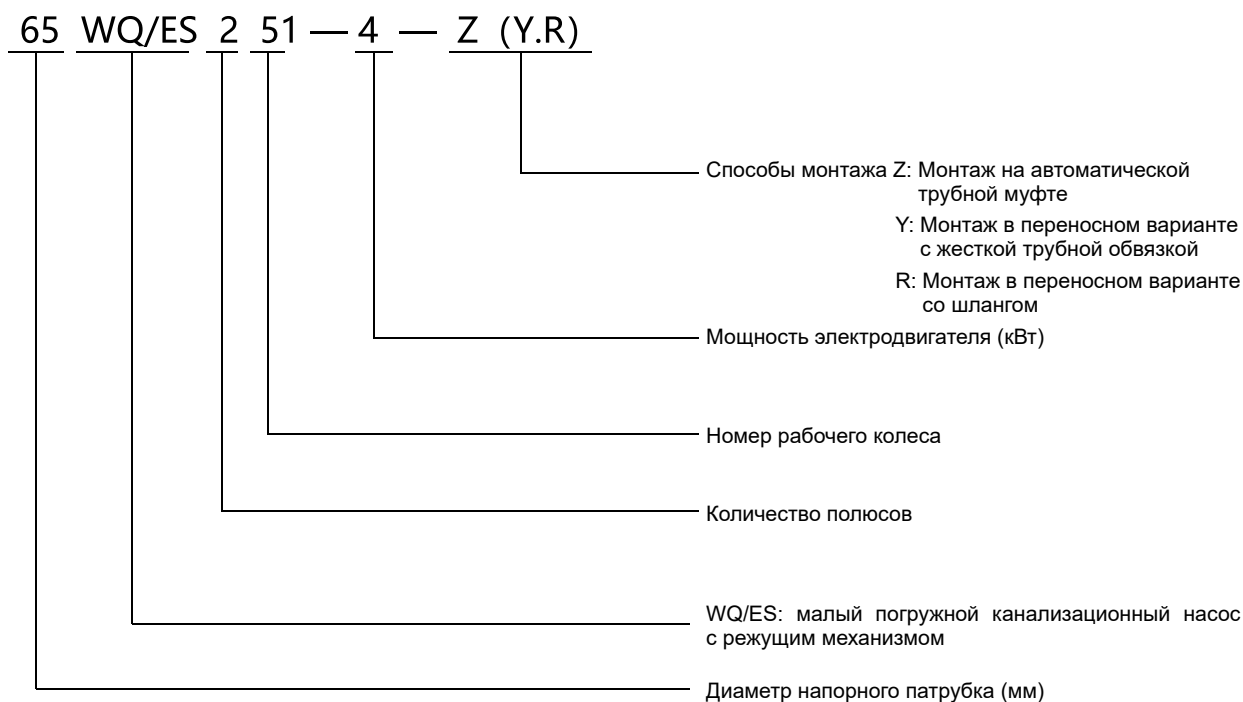
4. Надежная конфигурация подшипника

Используются высококачественные радиальные шарикоподшипники известного бренда, которые имеют достаточный запас прочности для обеспечения надежной работы изделия.

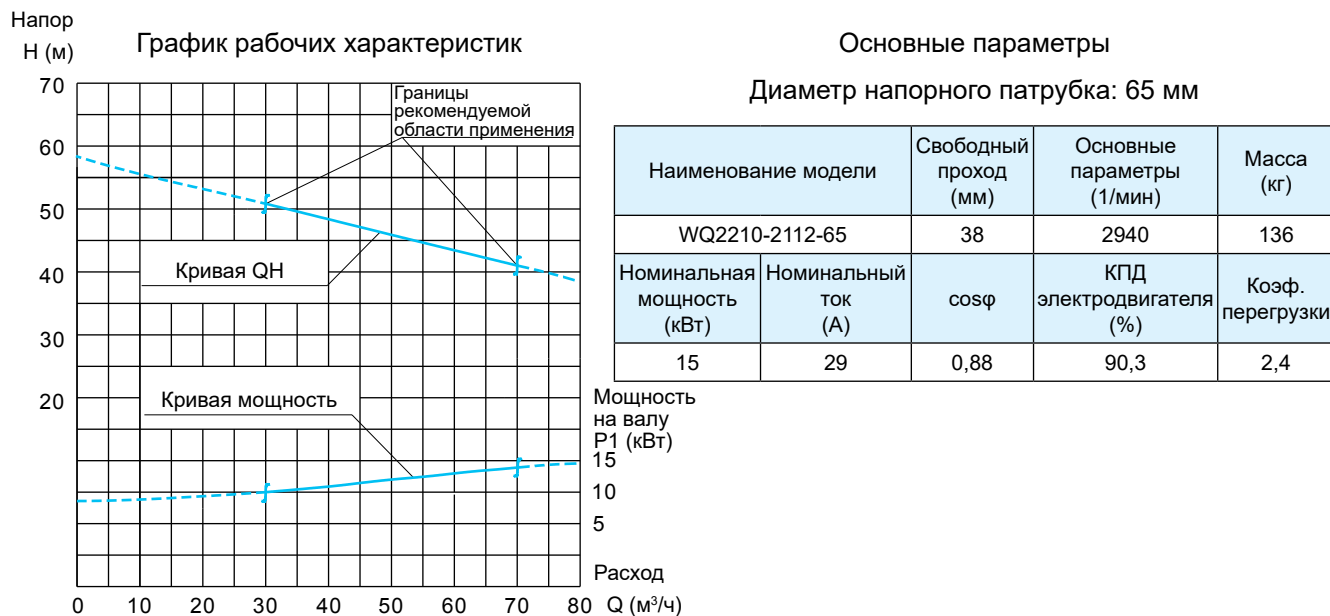
5. Режущий механизм

Режущий нож вращается с ротором на высокой скорости и выполняет режущее действие в контакте с режущим диском. Всасываемые длинные волокна подвергаются высокоскоростной резке при вращении, а измельченные волокна попадают в кожух и, следуя за вращением рабочего колеса, сбрасываются в трубопровод. Режущий нож изготовлен из нержавеющей стали с термообработкой, а режущая кромка имеет достаточную твердость, чтобы сохранять высокую и долговечную режущую способность.

Наименование



Кривая производительности насоса и основные параметры



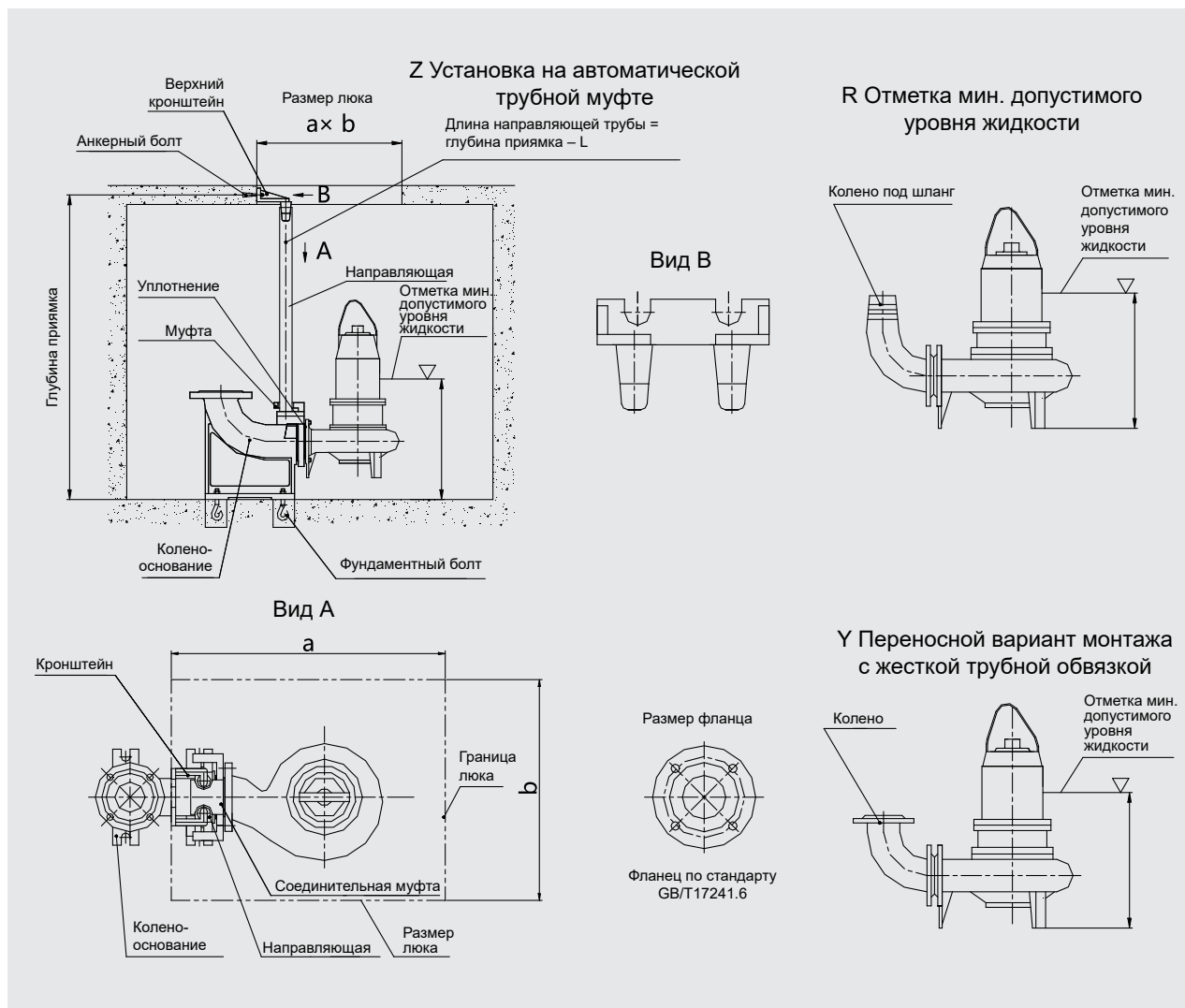
Сплошная линия на графике указывает на рекомендуемый диапазон использования насоса, и при выборе модели пользователь должен тщательно рассчитать требуемый объем перекачки.

Напор потока позволяет выбранному насосу работать в рекомендуемом диапазоне использования.

В вес насоса не входят принадлежности для различных способов монтажа, такие как соединительные устройства, коленные фитинги, отводы для шлангов и т. д.

Способы монтажа

Малый погружной канализационный насос WQ/ES может монтироваться на автоматической трубной муфте (Z), в переносном варианте со шлангом (R) и в переносном варианте с жесткой трубной обвязкой (Y).



Размеры и крепежные элемента для монтажа

Все размеры даны в мм, если не указано другое.

Диаметр напорного патрубкa	50	65	80	100
Наименование				
Направляющие трубы	Труба ВГП 1" / Труба из нерж. стали 32 × 3,5			
Длина направляющей трубы	Глубина прямка — 255	Глубина прямка — 268	Глубина прямка — 303	Глубина прямка — 353
Фундаментные болты	4-M16×220		4-M20×300	
Анкерные болты	2-M16×150 I			
Размеры отверстия под фундаментный болт	80×80×270		100×100×350	
Размеры колена под шланг	50-6	65-6	80-6	100-6
Внутренний диаметр шланга	64	76	89	102

Спецификация материалов насоса

Детали	Корпус насоса, крышка насоса, рабочее колесо	Прочие корпусные детали	Вал	Материал механического уплотнения			
				Пара трения со стороны электродвигателя	Пара трения со стороны рабочего колеса	Пружины и корпусные детали	Эластомеры
Материал	HT200	HT200	2Cr13	Графит / Карбид кремния	Карбид кремния / Карбид кремния	Нерж. сталь	Нитриловый каучук

Направления вращения

Если смотреть со стороны всасывания, рабочее колесо вращается против часовой стрелки.

Схема электрических подключений

Схема подключения погружных канализационных насосов WQ/ES (треугольник)

Схема подключения сигнальных жил погружных канализационных насосов WQ/ES (Только для моделей 11–15 кВт)



Таблица технических характеристик компонентов защиты электродвигателя (только для насосов 11–15 кВт)

Назначение защитного элемента	Термистор в обмотке (120 °С)	Датчик протечки в полости электродвигателя	Датчик протечки масляной камеры Колено-основание (кг)	Колено-основание (кг) РТ100
Номер сигнального кабеля	11-14	11-13	11-12	18-19
Нормальное состояние (Ом)	0	≥30 кОм	≥15 кОм	При 0 °С — около 100 Ом
Неисправность (Ом)	∞	<30 кОм	<15 кОм	При 95 °С — около 136 Ом

Диапазон рабочих характеристик

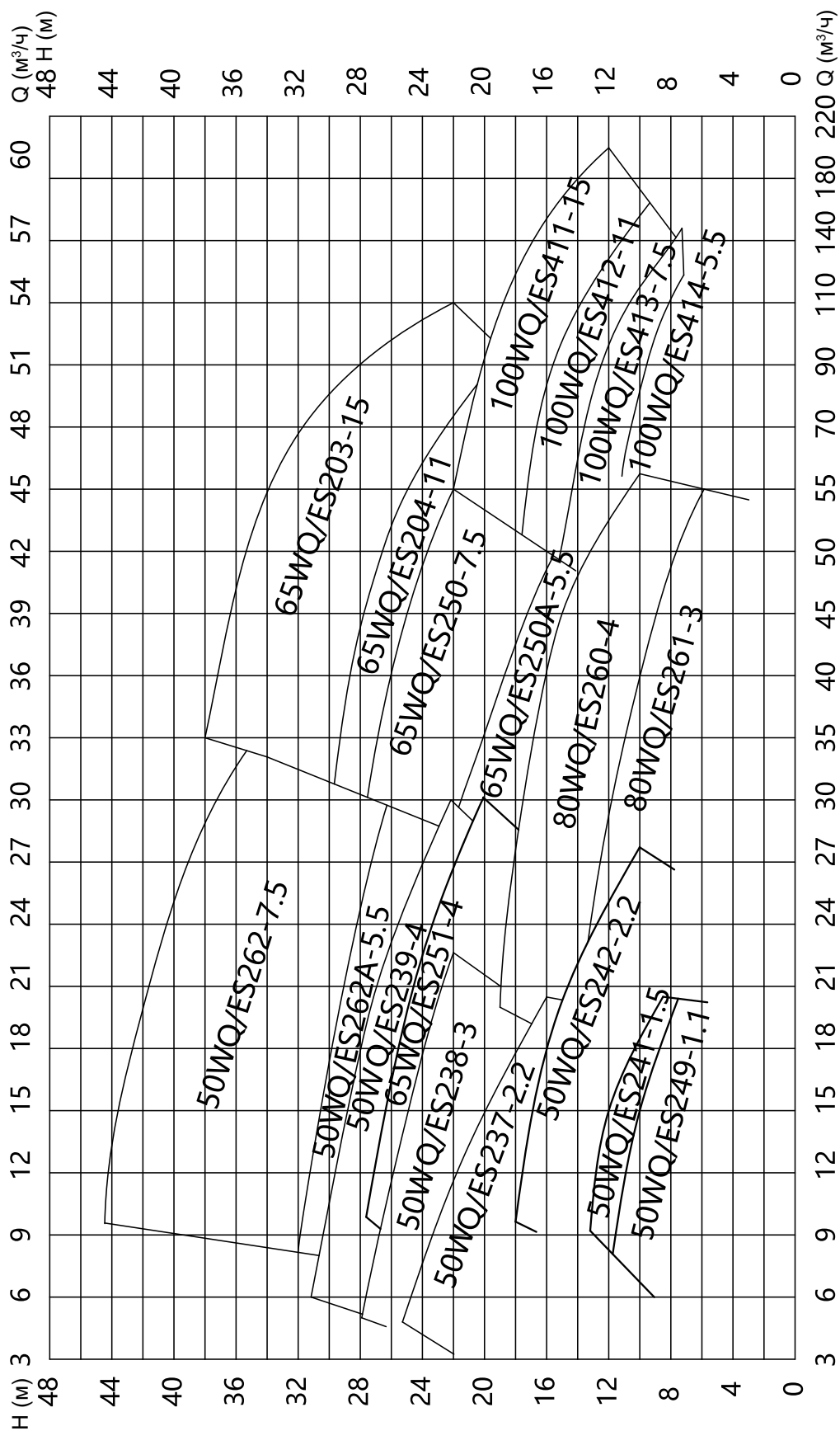


Таблица параметров производительности

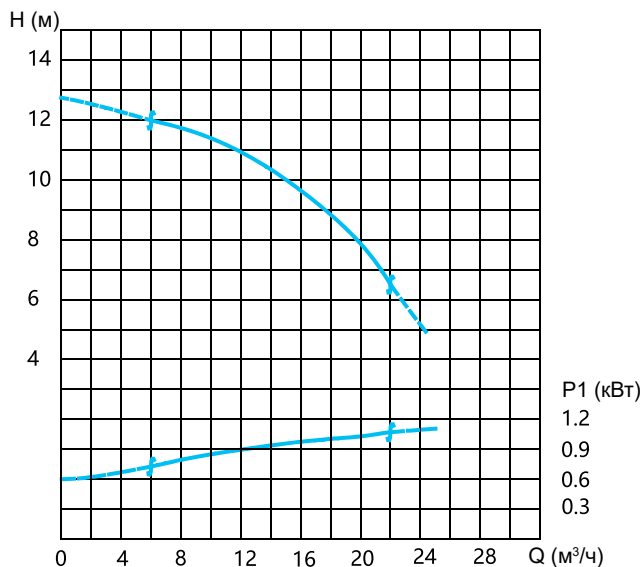
№	Модель	Расход (м ³ /ч)	Напор (м)	Диаметр напорного патрубка (мм)	Мощность (1/мин)	Скорость вращения (1/мин)	Масса (кг)
1	50WQ/ES249-1.1	15	10	50	1,1	2825	28
2	50WQ/ES241-1.5	15	12	50	1,5	2840	33
3	50WQ/ES237-2.2	15	20	50	2,2	2840	40
4	50WQ/ES242-2.2	20	15	50	2,2	2840	37
5	50WQ/ES238-3	15	25	50	3	2880	50
6	50WQ/ES239-4	25	25	50	4	2890	54
7	50WQ/ES262A-5.5	20	29	50	5,5	2920	74
8	50WQ/ES262-7.5	25	40	50	7,5	2920	84
9	65WQ/ES251-4	20	25	65	4	2890	50
10	65WQ/ES250A-5.5	35	20	65	5,5	2920	80
11	65WQ/ES250-7.5	45	25	65	7,5	2920	90
12	65WQ/ES204-11	55	25	65	11	2935	130
13	65WQ/ES203-15	80	30	65	15	2935	140
14	80WQ/ES261-3	40	10	80	3	2880	49
15	80WQ/ES260-4	45	15	80	4	2890	55
16	100WQ/ES414-5.5	80	10	100	5,5	1440	110
17	100WQ/ES413-7.5	120	10	100	7,5	1440	120
18	100WQ/ES412-11	100	15	100	11	1440	220
19	100WQ/ES411-15	160	15	100	15	1440	240

Рабочие характеристики

50WQ/ES249-1.1

Диаметр напорного патрубka: 50 мм

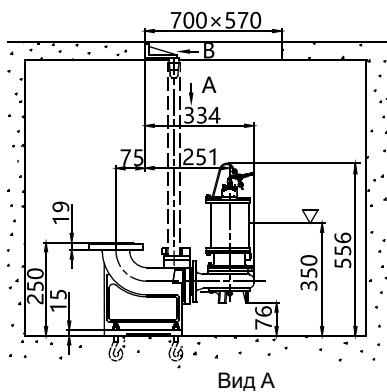
Основные параметры



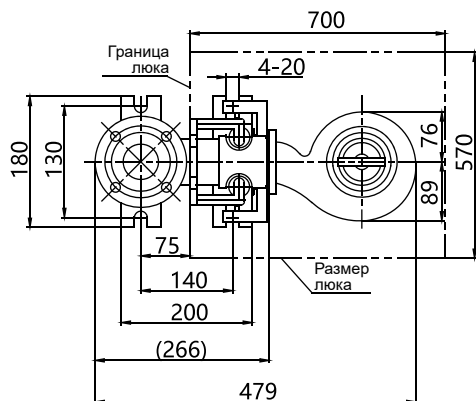
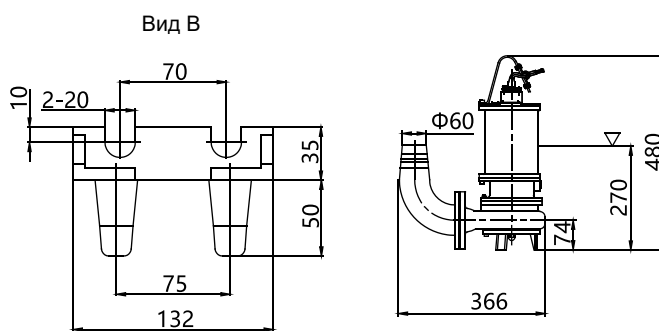
Модель	Мощность (кВт)	Скор. вращ. (1/мин)	Масса (кг)
50WQ/ES249-1.1	1,1	2825	28
Номин. ток (А)	cosφ	КПД (%)	Коеф. перегрузки
2,5	0,86	77	2,2
Расход — Напор (м³/ч — м)			
Кр. лев. точка	Опт. точка	Кр. пр. точка	
6 — 12	15 — 10	22 — 6,5	

Установочные размеры

Z Установка на автоматической трубной муфте

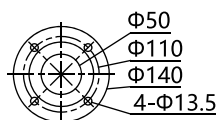


R Отметка мин. допустимого уровня жидкости

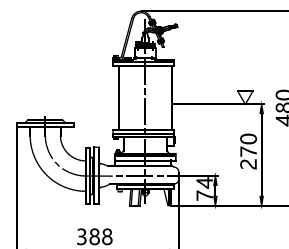


Y Переносной вариант монтажа с жесткой трубной обвязкой

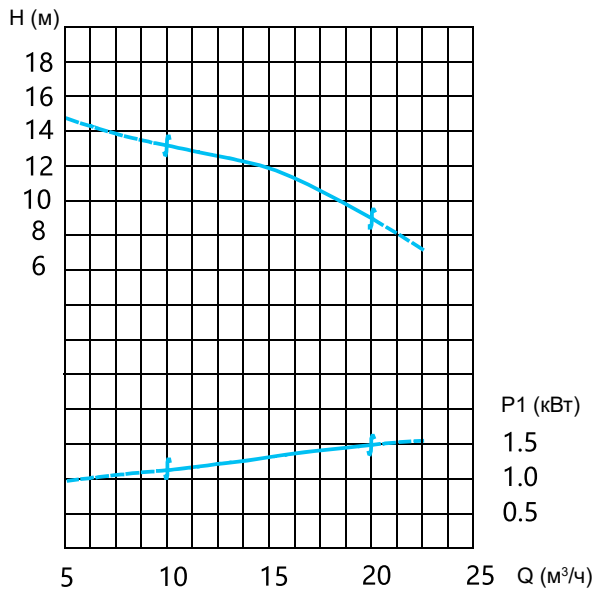
Размер фланца



Фланец по стандарту GB/T17241.6



50WQ/ES241-1.5

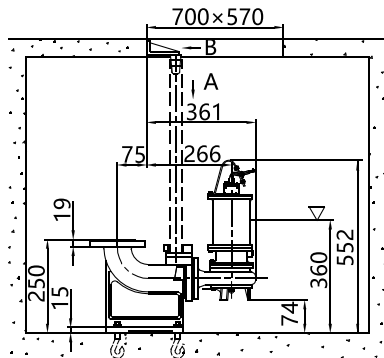


Основные параметры Диаметр напорного патрубку: 50 мм

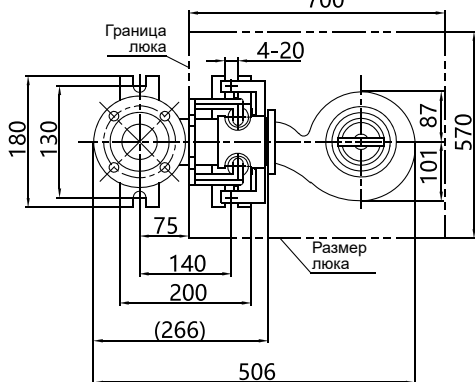
Модель	Мощность (кВт)	Скор. вращ. (1/мин)	Масса (кг)
50WQ/ES241-1.5	1,5	2840	33
Номин. ток (А)	cosφ	КПД (%)	Коеф. перегрузки
3,4	0,85	78	2,2
Расход — Напор (m^3/h — м)			
Кр. лев. точка	Опт. точка	Кр. пр. точка	
10 — 13	15 — 12	20 — 8,5	

Установочные размеры

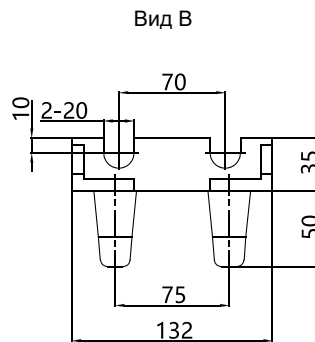
Z Установка на автоматической трубной муфте



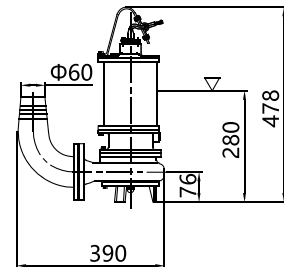
Вид А



R Отметка мин. допустимого уровня жидкости

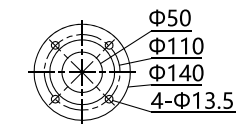


Вид В

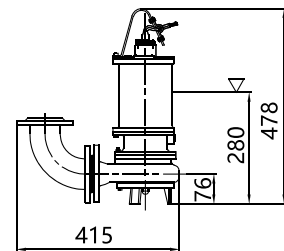


Y Переносной вариант монтажа с жесткой трубной обвязкой

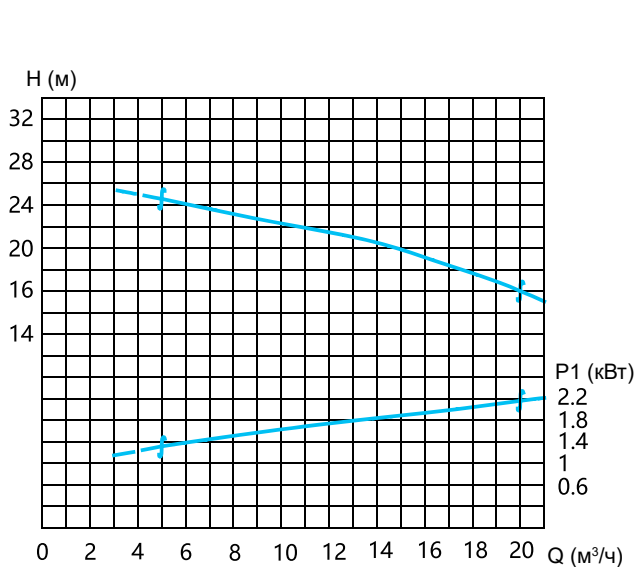
Размер фланца



Фланец по стандарту GB/T17241.6



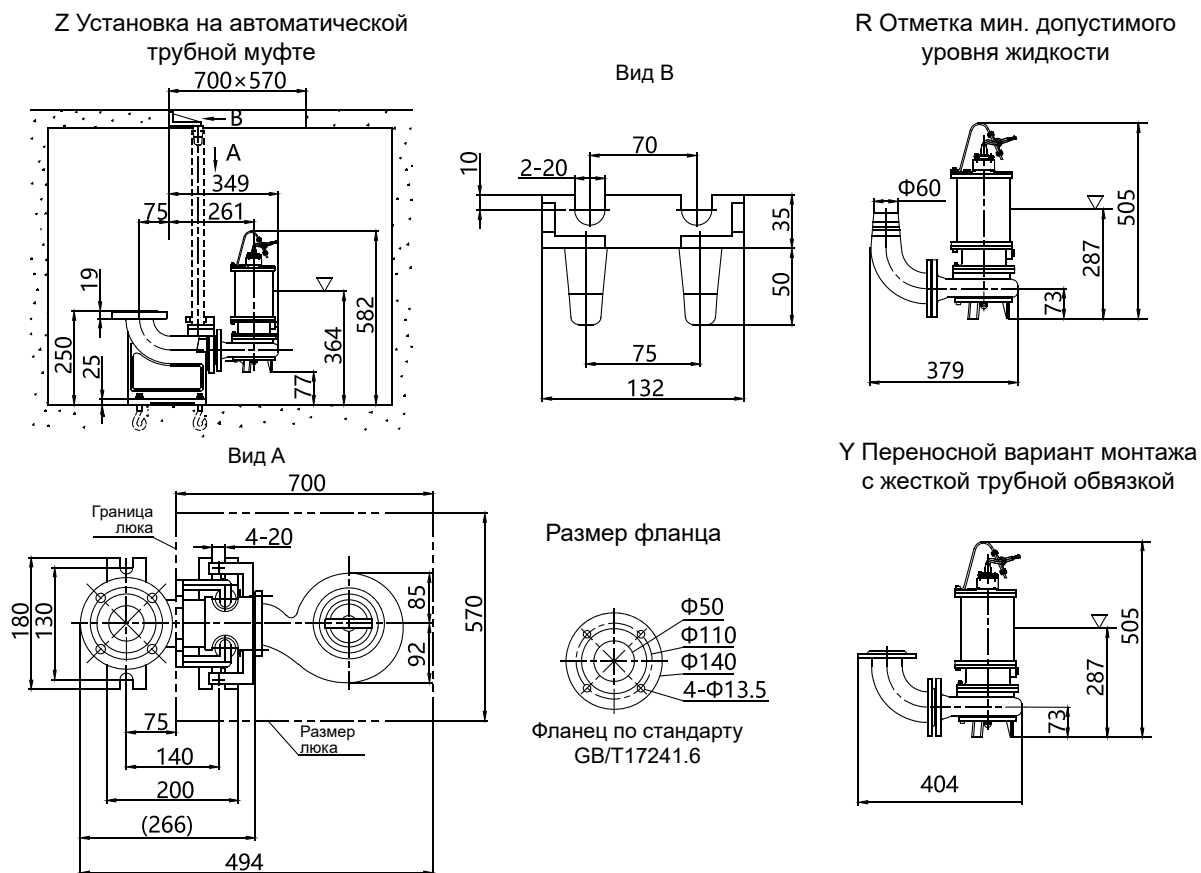
50WQ/ES237-2.2



Основные параметры Диаметр напорного патрубку: 50 мм

№	Модель	Мощность (кВт)	Скор. вращ. (1/мин)	Масса (кг)
1	50WQ/ES237-2.2	2,2	2840	40
№	Номин. ток (А)	cosφ	КПД (%)	Кэф. перегрузки
1	4,7	0,86	82	2,2
№		Расход — Напор (м³/ч — м)		
	Кр. лев. точка	Опт. точка	Кр. пр. точка	
1	5-24,5	15-20	20-16	

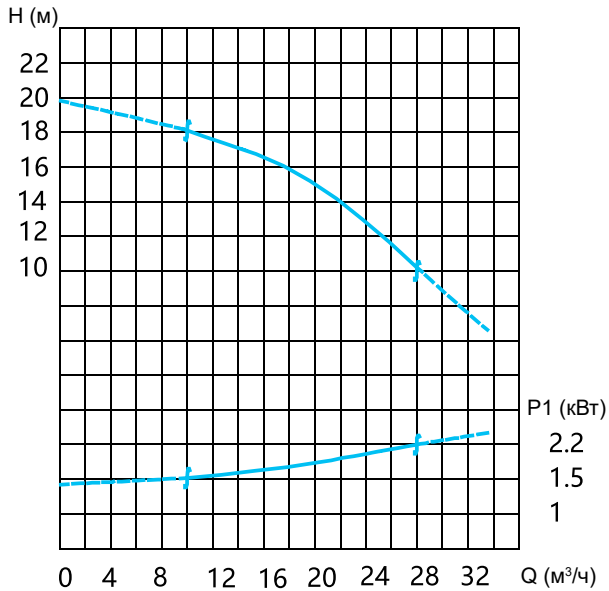
Установочные размеры



50WQ/ES242-2.2

Диаметр напорного патрубka: 50 мм

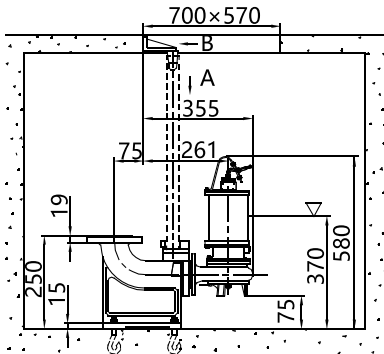
Основные параметры



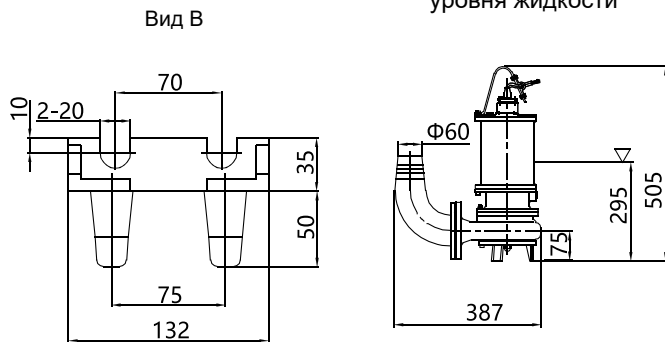
Модель	Мощность (кВт)	Скор. вращ. (1/мин)	Масса (кг)
50WQ/ES242-2.2	2,2	2840	37
Номин. ток (А)	cosφ	КПД (%)	Коэф. перегрузки
4,7	0,86	82	2,2
Расход — Напор (м³/ч — м)			
Кр. лев. точка	Опт. точка	Кр. пр. точка	
10 — 18	20 — 15	28 — 10	

Установочные размеры

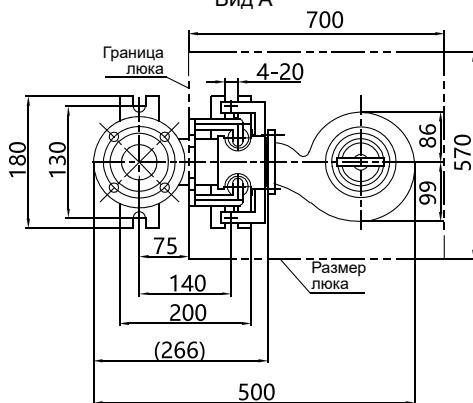
Z Установка на автоматической трубной муфте



R Отметка мин. допустимого уровня жидкости

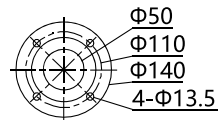


Вид А

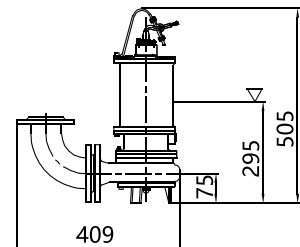


Y Переносной вариант монтажа с жесткой трубной обвязкой

Размер фланца

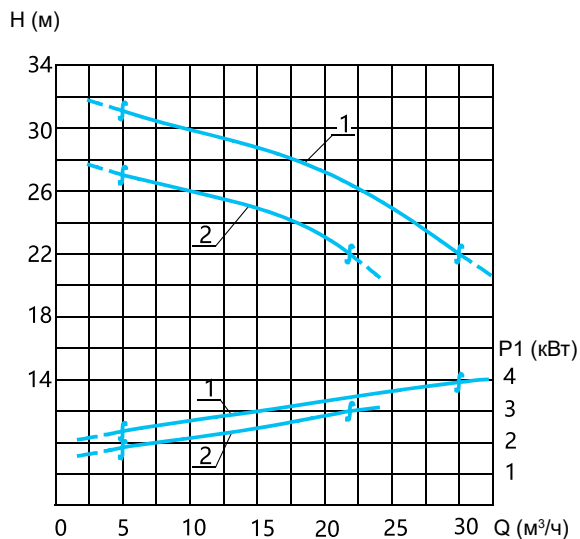


Фланец по стандарту GB/T17241.6



50WQ/ES239-4

50WQ/ES238-3



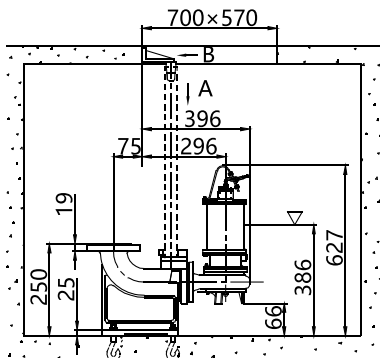
Основные параметры

Диаметр напорного патрубку: 50 мм

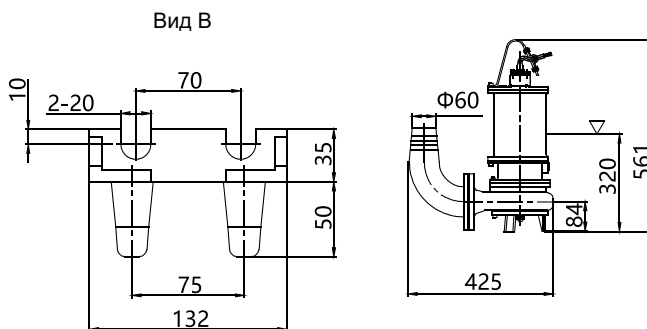
№	Модель	Мощность (кВт)	Скор. вращ. (1/мин)	Масса (кг)
1	50WQ/ES239-4	4	2890	54
2	50WQ/ES238-3	3	2880	50
№	Номин. ток (А)	cosφ	КПД (%)	Коэф. перегрузки
1	8,2	0,87	85,5	2,2
2	6,4	0,87	82	2,2
№	Расход — Напор (м³/ч — м)			
	Кр. лев. точка	Опт. точка	Кр. пр. точка	
1	5 — 31	25 — 25	30 — 22	
2	5 — 27	15 — 25	22 — 22	

Установочные размеры

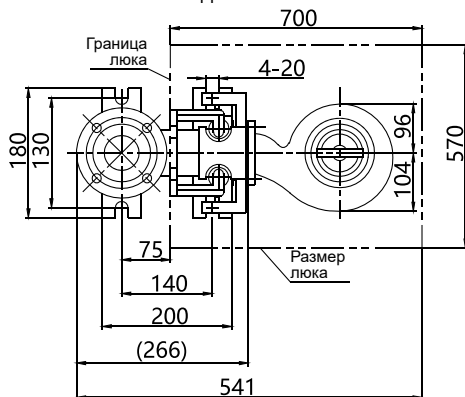
Z Установка на автоматической трубной муфте



R Отметка мин. допустимого уровня жидкости

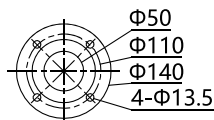


Вид А

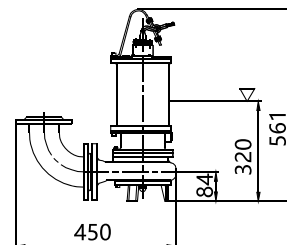


Y Переносной вариант монтажа с жесткой трубной обвязкой

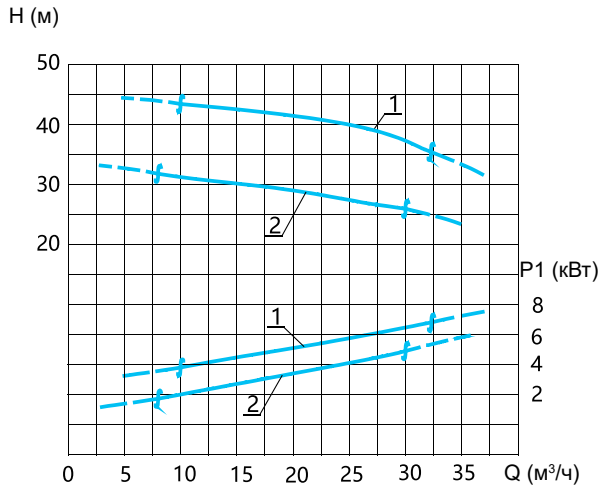
Размер фланца



Фланец по стандарту GB/T17241.6



50WQ/ES262-7.5 50WQ/ES262A-5.5



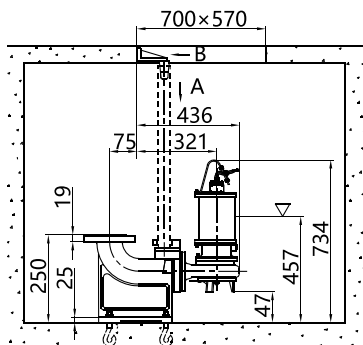
Основные параметры

Диаметр напорного патрубka: 50 мм

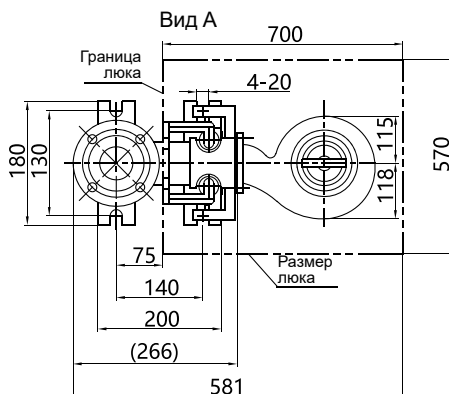
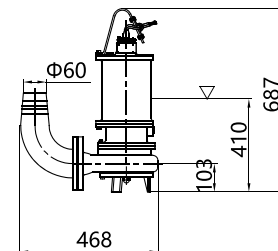
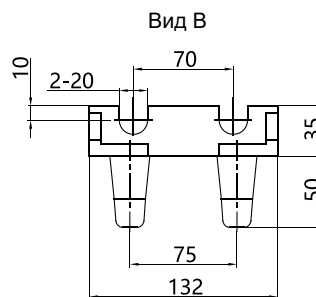
№	Модель	Мощность (кВт)	Скор. вращ. (1/мин)	Масса (кг)
1	50WQ/ES262-7.5	7,5	2920	84
2	50WQ/ES262A-5.5	5,5	2920	74
№	Номин. ток (А)	cosφ	КПД (%)	Коэф. перегрузки
1	15	0,88	86,2	2,0
2	11,1	0,88	85,5	2,0
Расход — Напор (м³/ч — м)				
№	Расход — Напор (м³/ч — м)			
	Кр. лев. точка	Опт. точка	Кр. пр. точка	
1	10 — 43	25 — 40	32 — 36	
2	8 — 32	20 — 29	30 — 26,5	

Установочные размеры

Z Установка на автоматической трубной муфте

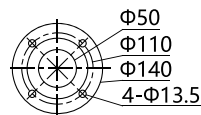


R Отметка мин. допустимого уровня жидкости

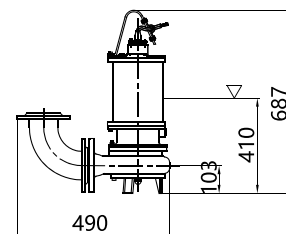


Y Переносной вариант монтажа с жесткой трубной обвязкой

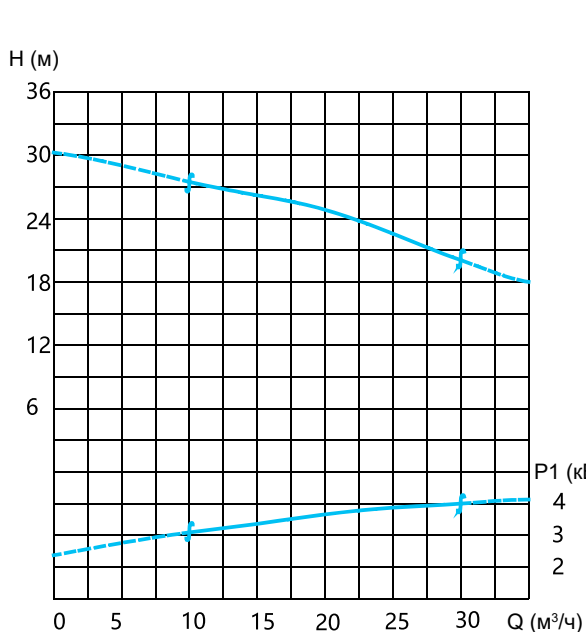
Размер фланца



Фланец по стандарту GB/T17241.6



65WQ/ES251-4



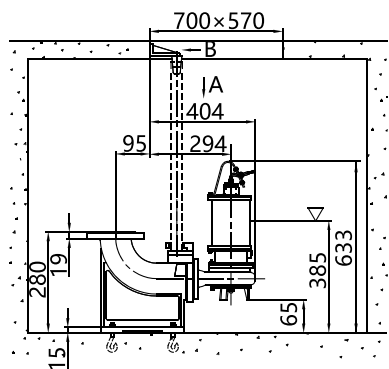
Основные параметры

Диаметр напорного патрубka: 65 мм

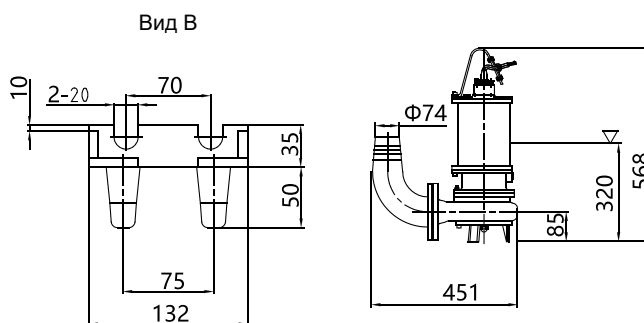
Модель	Мощность (кВт)	Скор. вращ. (1/мин)	Масса (кг)
65WQ/ES251-4	4	2890	50
Номин. ток (А)	cosφ	КПД (%)	Кэф. перегрузки
8,2	0,87	85,5	2,2
Расход — Напор (м³/ч — м)			
Кр. лев. точка	Опт. точка	Кр. пр. точка	
10 — 27	20 — 25	30 — 20	

Установочные размеры

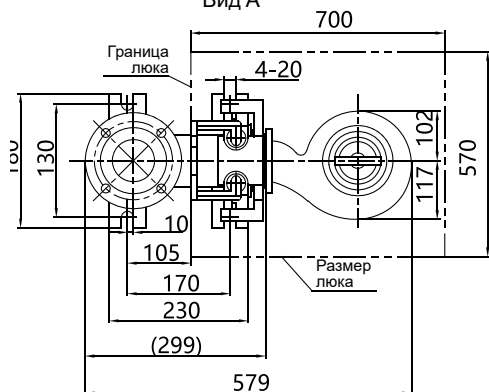
Z Установка на автоматической трубной муфте



R Отметка мин. допустимого уровня жидкости

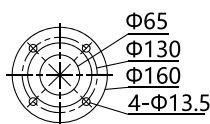


Вид А

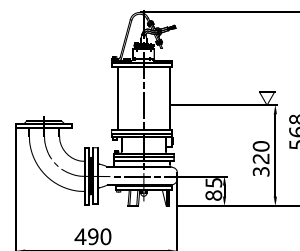


Y Переносной вариант монтажа с жесткой трубной обвязкой

Размер фланца



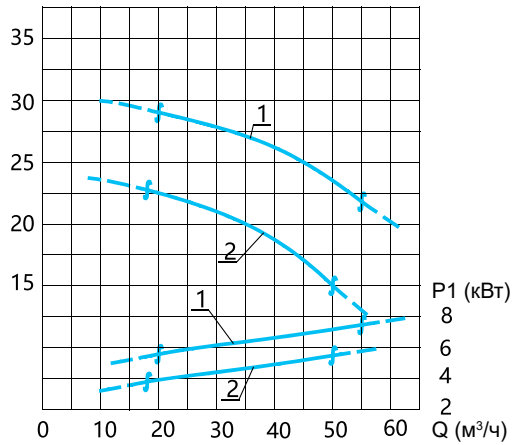
Фланец по стандарту GB/T17241.6



65WQ/ES250-7.5

65WQ/ES250A-5.5

H (м)



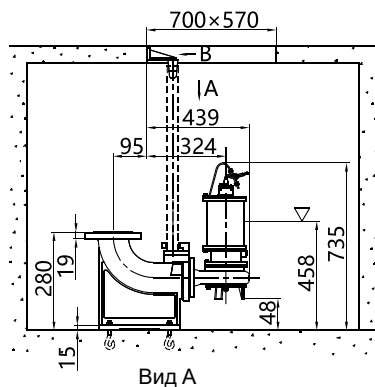
Основные параметры

Диаметр напорного патрубку: 65 мм

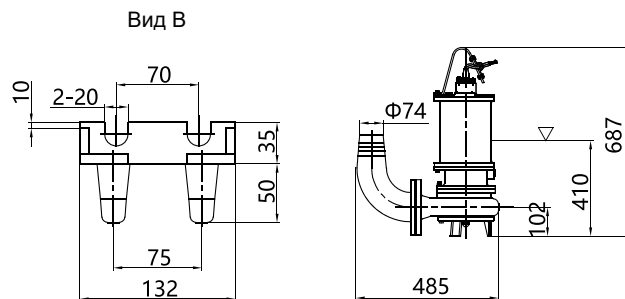
№	Модель	Мощность (кВт)	Скор. вращ. (1/мин)	Масса (кг)
1	65WQ/ES250-7.5	7,5	2920	90
2	65WQ/ES250A-5.5	5,5	2920	80
№	Номин. ток (А)	cosφ	КПД (%)	Коеф. перегрузки
1	15	0,88	86,2	2,0
2	11,1	0,88	85,5	2,0
№	Расход — Напор (м³/ч — м)			
	Кр. лев. точка	Опт. точка	Кр. пр. точка	
1	20 — 29	45 — 25	55 — 22	
2	18 — 23	35 — 20	50 — 15	

Установочные размеры

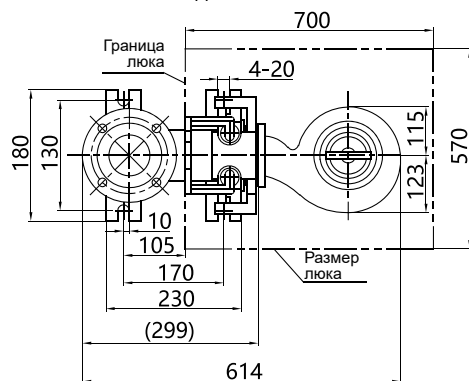
Z Установка на автоматической трубной муфте



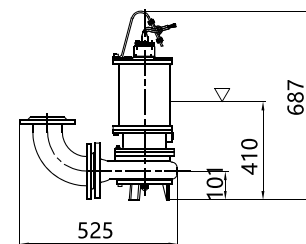
R Отметка мин. допустимого уровня жидкости



Y Переносной вариант монтажа с жесткой трубной обвязкой

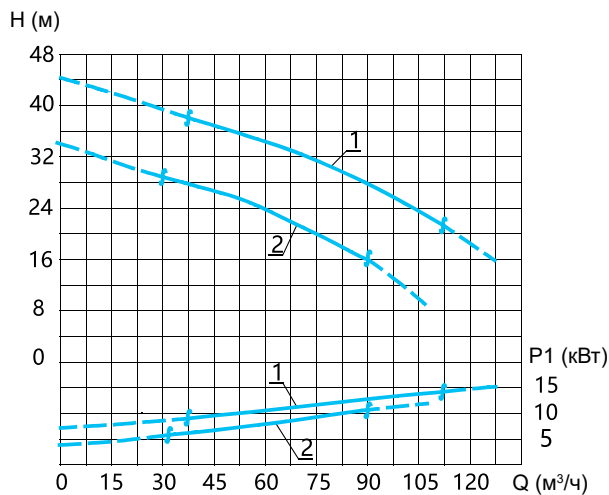


Размер фланца



65WQ/ES203-15

65WQ/ES204-11



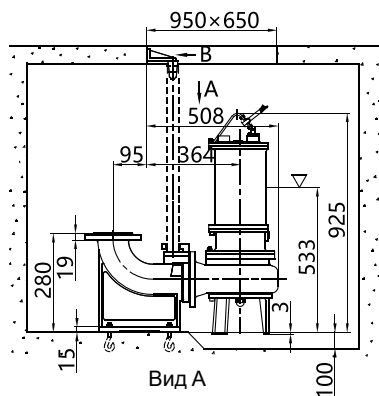
Основные параметры

Диаметр напорного патрубку: 65 мм

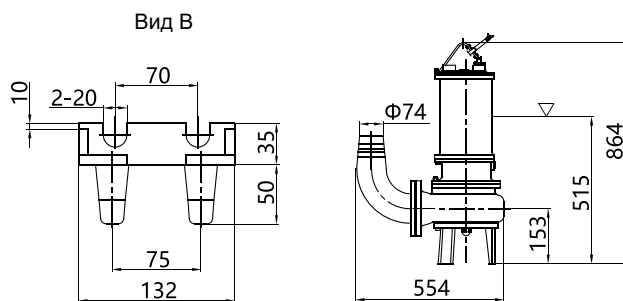
№	Модель	Мощность (кВт)	Скор. вращ. (1/мин)	Масса (кг)
1	65WQ/ES203-15	15	2935	140
2	65WQ/ES204-11	11	2935	130
№	Номин. ток (А)	cosφ	КПД (%)	Коеф. перегрузки
1	29	0,90	88,8	2,4
2	22	0,89	87,6	2,3
№	Расход — Напор (м³/ч — м)			
	Кр. лев. точка	Опт. точка	Кр. пр. точка	
1	37 — 38	80 — 30	110 — 22	
2	30 — 29	55 — 25	90 — 16	

Установочные размеры

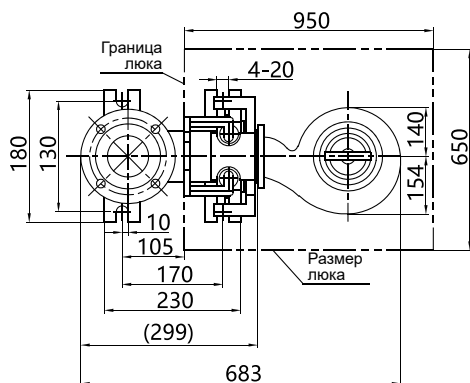
Z Установка на автоматической трубной муфте



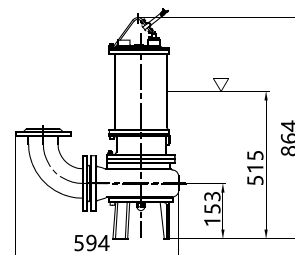
R Отметка мин. допустимого уровня жидкости



Y Переносной вариант монтажа с жесткой трубной обвязкой

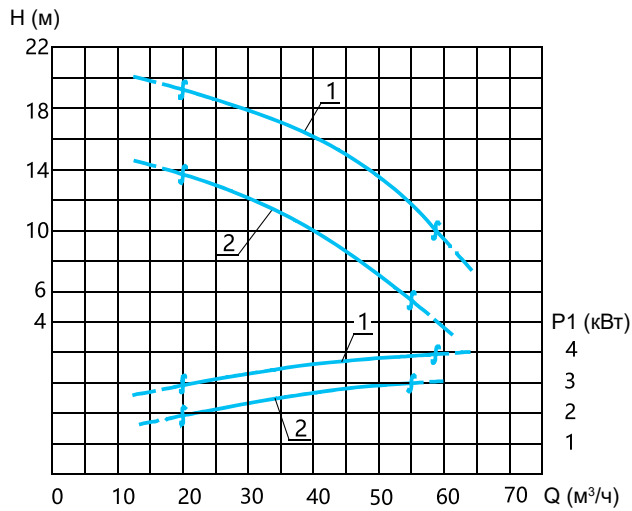


Размер фланца



80WQ/ES260-4

80WQ/ES261-3



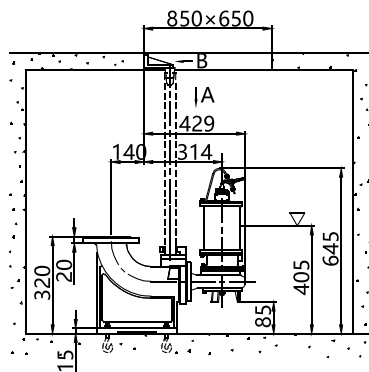
Основные параметры

Диаметр напорного патрубку: 80 мм

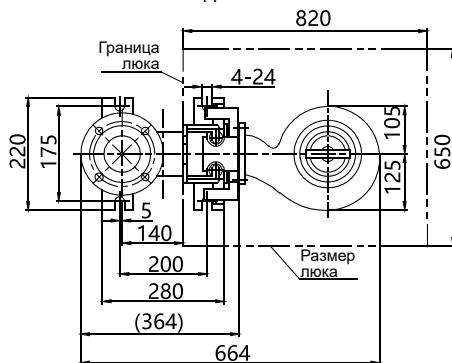
№	Модель	Мощность (кВт)	Скор. вращ. (1/мин)	Масса (кг)
1	80WQ/ES260-4	4	2890	55
2	80WQ/ES261-3	3	2890	49
№	Номин. ток (А)	cosφ	КПД (%)	Коэф. перегрузки
1	8,2	0,87	85,5	2,2
2	6,4	0,87	82	2,2
№	Расход — Напор (м³/ч — м)			
	Кр. лев. точка	Опт. точка	Кр. пр. точка	
1	20 — 19	45 — 15	58 — 10	
2	20 — 13,5	40 — 10	55 — 6	

Установочные размеры

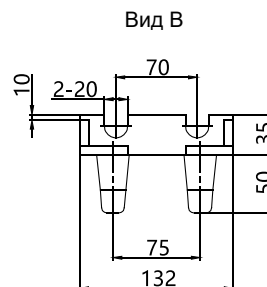
Z Установка на автоматической трубной муфте



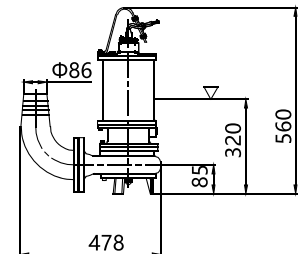
Вид А



R Отметка мин. допустимого уровня жидкости

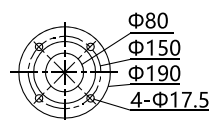


Вид В

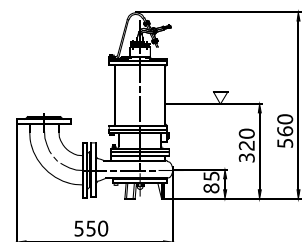


Y Переносной вариант монтажа с жесткой трубной обвязкой

Размер фланца

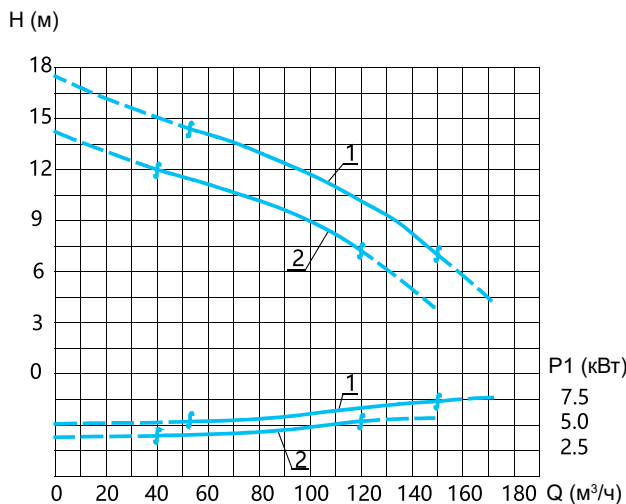


Фланец по стандарту GB/T17241.6



100WQ/ES413-7.5

100WQ/ES414-5.5



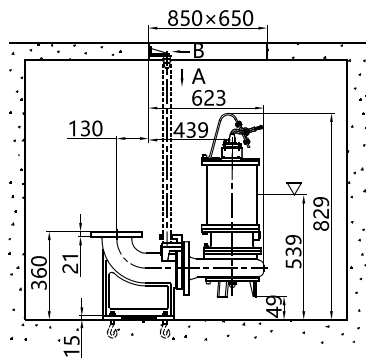
Основные параметры

Диаметр напорного патрубka: 100 мм

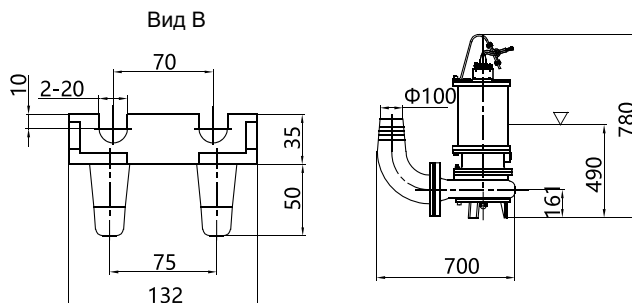
№	Модель	Мощность (кВт)	Скор. вращ. (1/мин)	Масса (кг)
1	100WQ/ES413-7.5	7,5	1440	120
2	100WQ/ES414-5.5	5,5	1440	110
№	Номин. ток (А)	cosφ	КПД (%)	Коеф. перегрузки
1	15,4	0.85	87	2,2
2	11,6	0.84	85,5	2,2
№	Расход — Напор (м³/ч — м)			
	Кр. лев. точка	Опт. точка	Кр. пр. точка	
1	52 — 14,5	120 — 10	150 — 7	
2	40 — 12	80 — 10	120 — 7	

Установочные размеры

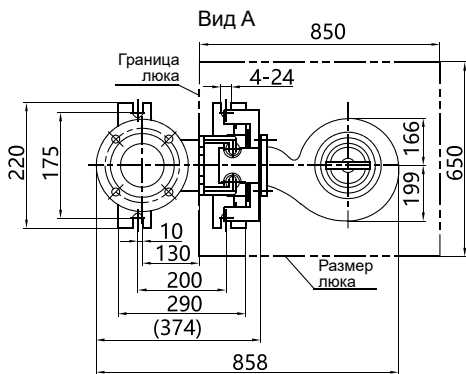
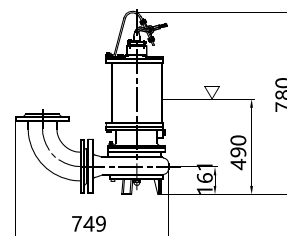
Z Установка на автоматической трубной муфте



R Отметка мин. допустимого уровня жидкости



Y Переносной вариант монтажа с жесткой трубной обвязкой

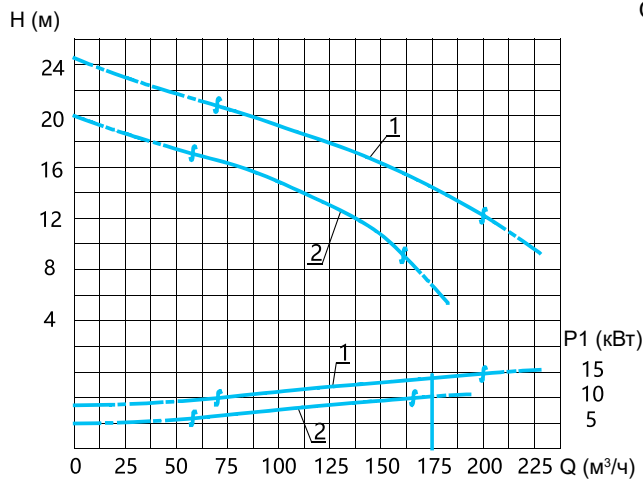


Размер фланца



100WQ/ES411-15

100WQ/ES412-11



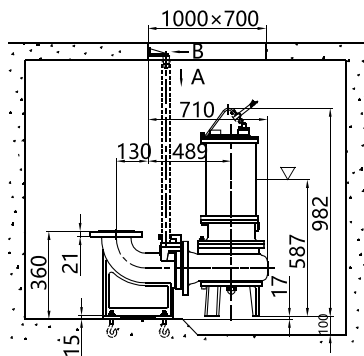
Основные параметры

Диаметр напорного патрубka: 100 мм

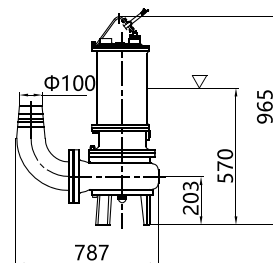
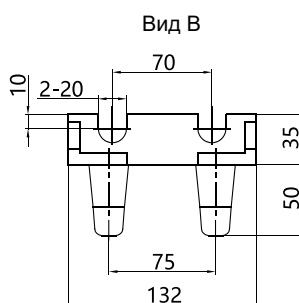
№	Модель	Мощность (кВт)	Скор. вращ. (1/мин)	Масса (кг)
1	100WQ/ES411-15	15	1460	240
2	100WQ/ES412-11	11	1460	220
№	Номин. ток (А)	cosφ	КПД (%)	Коеф. перегрузки
1	30	0,85	89,4	2,6
2	23	0,85	88	2,4
№	Расход — Напор (м³/ч — м)			
	Кр. лев. точка	Опт. точка	Кр. пр. точка	
1	70 — 21	160 — 15	200 — 12	
2	58 — 17	100 — 15	160 — 9	

Установочные размеры

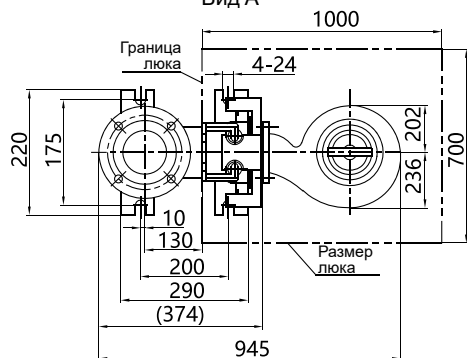
Z Установка на автоматической трубной муфте



R Отметка мин. допустимого уровня жидкости

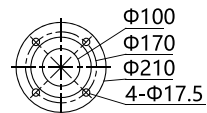


Вид А

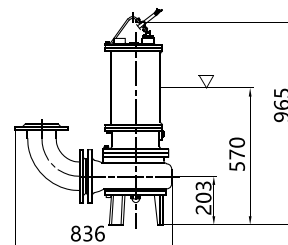


Y Переносной вариант монтажа с жесткой трубной обвязкой

Размер фланца



Фланец по стандарту GB/T17241.6





KQ PUMPS

Empower water
Empower future