



Применение насосов FLYGT для тяжелых шламов

ШЛАМОВЫЕ НАСОСЫ FLYGT 5000

50 Гц

FLYGT
a xylem brand

Помощники

Шламовые зумпфы могут стать серьезной головной болью. Насосы эксплуатируются в тяжелых режимах, требуют дополнительного обслуживания в период межсервисных интервалов. Также в зумпфах возможно осаждение включений перекачиваемой среды.

Консольные насосы часто не подходят для выполнения поставленных задач. Мы знаем, что это вызвано неработоспособностью уже установленного шламового насоса.

Они просто работают

Но насосы Flygt отличаются от них. Даже в самом абразивном шламе, все что им нужно – это регулярное плановое техобслуживание. Они очистят отстойник, даже если в нем находятся самые грубые и тяжелые твердые частицы. Как говорит один инженер: "Они просто работают!"

Что позволяет выбирать Flygt

По всему миру в различных сферах круглосуточно работает более 5000 шламовых насосов Flygt —



Строительство и прокладка тоннелей: перекачивание и удаление остатков бурения



Горная промышленность: очистка водосборников и хвостохранилищ; технология "чистый зумпф"



Промышленность: транспортировка абразивных стоков из зон хранения, очистка конвейерных зон, дренаж переливных отстойников и целлюлозно бумажных резервуаров



Коммунальное хозяйство: удаление осадка из отстойников и песколовок

Вот несколько примеров того, где можно найти шламовые насосы Flygt и что с их помощью перекачивают —

Австралия: горнодобывающая промышленность, удаление отходов обогащения руды
Бразилия: угольные шахты, очистка зумпфов
Канада: горнодобывающая промышленность, удаление отходов обогащения руды
Китай: угольные ТЭЦ, перекачивание шлама после мокрой газоочистки
Германия: сталелитейные заводы, транспорт охлаждающей жидкости с металлическими включениями

Перу: перекачивание шлама из емкостей и шламоохранилищ, удаление осадка
Южно-Африканская Республика: очистка отстойников горно-обогатительных комбинатов, перекачивание стоков после пылеулавливания
США: горнодобывающая промышленность, дноуглубительные работы, системы масляного охлаждения в технологических процессах, твердое шлакоудаление

Когда твердый металл недостаточно стойкий

Чтобы перекачивать действительно абразивный шлам, недостаточно, чтобы насосы были просто изготовлены из сплавов с высоким содержанием хрома: рабочее колесо и корпус насоса должны быть сконструированы таким образом, чтобы уменьшать воздействие твердых частиц на подверженные износу поверхности. В 21 веке, благодаря расчетам, мы увеличили стойкость шламовых насосов Flygt к абразивным материалам по трем направлениям:

1 Увеличение расстояния между рабочим колесом и корпусом насоса

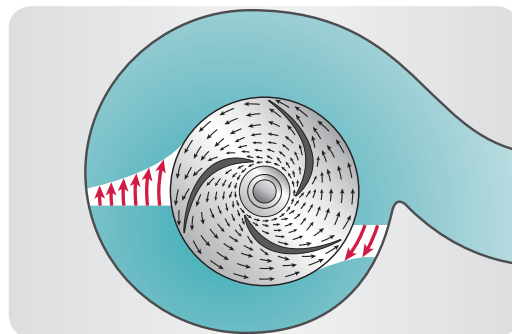
Что же происходит с жидкостью, когда она проходит через узкое сечение в корпусе насоса? Это быстрое и агрессивное движение. Мы же напротив, увеличили расстояние между рабочим колесом и корпусом, что позволило снизить скорость прохождения шлама и предотвратить преждевременный износ поверхностей.

2 Сохранение твердых частиц в потоке

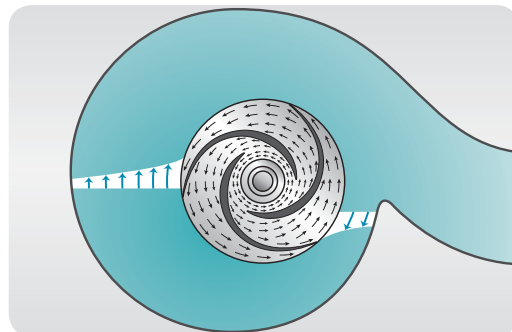
Иногда наблюдается странное явление, когда перекачиваются шламы: обычно, вода движется быстрее твердых частиц. Это факт, что при средней скорости движения первое (вода) начинает двигаться отдельно от второго (твердые включения). Каков результат? Очень высокая степень износа. Для противодействия этому, наши рабочие колеса оснащены стреловидными лопатками. Этот улучшенный дизайн обеспечивает сохранение однородности потока и удерживает твердые частицы при движении со средней скоростью.

3 Изменение угла воздействия твердых веществ

Лопастки стандартного рабочего колеса оптимизированы под транспортировку воды. Но это становится серьезной проблемой, когда мы перекачиваем шлам. Угол наклона лопаток приводит к непреднамеренному эффекту удара твердых веществ об внутреннюю стенку корпуса насоса. Это существенно увеличивает износ конструктивных элементов насоса (корпус, рабочее колесо). Однако, с применением удлиненных стреловидных лопастей, рабочие колеса Flygt позволяют направить поток согласно геометрии корпуса насоса, что существенно снижает износ.



Стандартная гидравлическая конструкция заставляет шлам перемещаться с высокой скоростью.



Гидравлическая конструкция Flygt снижает скорость шлама.



Стандартное рабочее колесо не предполагает однородность потока.



Рабочее колесо Flygt сохраняет однородность потока, удерживая твердые частицы внутри жидкости.



Ваши задачи. Наши возможности.

Для любой задачи, связанной с водоотливными системами, мы можем предложить Вам решение. Наши грязевые и шламовые насосы, соответствующие самым сложным Вашим потребностям, не имеют себе равных в надежности: крупные и малые; дизельные и электрические, способные перекачивать абразивные частицы и жидкости с высоким уровнем pH. От легендарных насосов Flygt Vibo до легких Ready, прочных Flygt 5000 до насосов с независимым источником питания Godwin - нет другой компании, подобно Xylem, которая бы охватывала весь спектр потребностей для систем водоотлива. Мы всегда стремимся удовлетворить все Ваши потребности!

Чистым останется любой зумпф

Зумпф, в котором происходит оседание твердых частиц, вызывает множество проблем.

В лучшем случае это означает – периодическая профилактика по удалению твердых частиц. В худшем – это может привести к затоплению и остановке процесса. Компания Хулет предлагает целый ряд мер по обеспечению чистоты отстойника – мы называем это технологией “чистый зумпф”.

Эффективное охлаждение – чистые зумпфы

Конечно, очень частые пуски насосов снижают время образования осадка, но большинство могут работать в режиме не более 15 пусков в час, насосы Flygt работают в режиме до 30 пусков. Это достигается за счет эффективной системы охлаждения и конструкцией всех электрических двигателей специально предназначенных для погружных насосов. Внешнее и внутренне охлаждение позволяет нашим насосам работать с очень низким уровнем жидкости, удаляя большее количество твердых частиц за каждый цикл работы насоса.

Уникальная конструкция агитатора

Большинство агитаторов имеют ограниченный эффект, так как они создают радиальный поток, который перемешивает жидкость, но не создают достаточной турбулентности для предотвращения осаждения частиц. Агитаторы Flygt рассчитаны с усиленной осевой нагрузкой, что позволяет сохранять твердые вещества внутри жидкости, и также удалять уже осевшие частицы на дне и углах зумпфа.

Погружные мешалки для тяжелого шлама

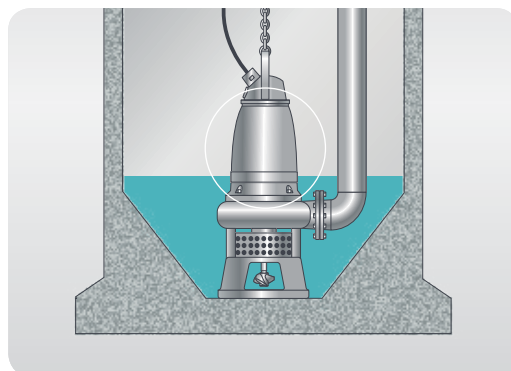
Для больших зумпфов с поступлением крупных, тяжелых частиц, погружные мешалки Flygt имеют достаточно мощности для предотвращения выпадения включений в осадок. Наши погружные мешалки могут быть смонтированы, как непосредственно на одной из сторон шламонасоса, так и отдельно на стене зумпфа.

Правильная конструкция зумпфа – меньше осадок твердых веществ

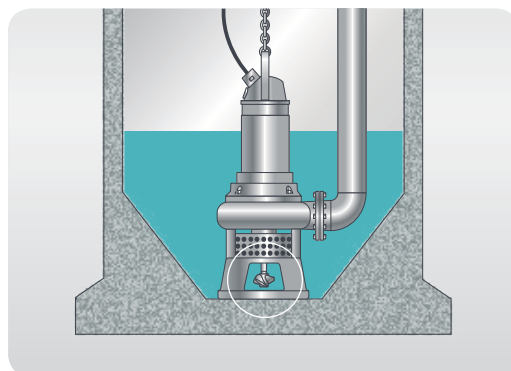
При установке насосов в новых условиях эксплуатации, мы можем оказать помощь в проектировании зумпфов, что позволит существенно снизить объем осаждения твердых веществ. С откорректированными углами стен, твердые включения скапливаются только в зоне входного отверстия насоса и агитатора. В дополнение, наш узкий зумпф обеспечивает создание турбулентности за счет агитатора, который активно контактирует с осаждающимися включениями, снижая риск уплотнения шлама в углах (образование мертвых зон) и забивания зумпфа.

Глубина зумпфа может достигать 20 метров

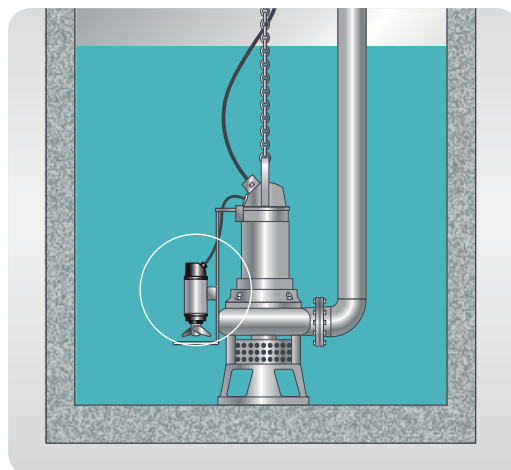
Более глубокий зумпф наиболее безопасен. Шламонасосы Flygt, не имеющие ограничения по длине вала, могут работать на глубине до 20 метров. Это позволяет увеличить объем зумпфа и снизить риск переполнения.



Внутреннее охлаждение позволяет перекачивать с очень низким уровнем.



Уникальный агитатор Flygt создает сильную осевую тягу.



Установка мешалки на корпусе насоса для тяжелых условий эксплуатации.

Почему погружное исполнение

Погружные шламовые насосы Flygt предлагают множество преимуществ по сравнению с сухими насосами. Некоторые из них мы уже описали. Вот еще несколько

Низкая стоимость строительных работ

При опускании непосредственно в отстойник, погружной шламовый насос не требует построения помещения, где он будет установлен. Поэтому погружное исполнение снижает общую стоимость и не требует наличия свободного места под строительство.

Простота в установке и легкость в перемещении

Погружные насосы просты в установке, так как электродвигатель и гидравлический блок является единым конструктивным элементом. Благодаря четырем различным способам установки (см. страницу 8), шламовый насос Flygt можно использовать в любом типе отстойников, бассейнов и резервуаров.

Надежная эксплуатация

Установив один раз, погружной насос практически не требует профилактических осмотров. Не требуется проверка центровки вала двигателя и вала гидравлической части, возможность обслуживания только по запросу и существенное снижение стоимости эксплуатации.

Низкий уровень шума и защита при затоплении

С полностью погруженным двигателем, насос имеет очень низкий уровень шума. Конечно, погружной насос, по определению, полностью защищен от затопления.



Один насос, много задач

Шламовые насосы Flygt компактны и поэтому их легко перемещать. Они не требуют фундамента, быстрый ввод в эксплуатацию позволяет использовать их в разных местах. Вы можете приобрести и/или взять в аренду шламовые насосы Flygt компании Хулем в более чем 150 странах мира.



Полное спокойствие - внимание к мельчайшим деталям

Прочность цепи определяется прочностью ее самого слабого звена. Именно поэтому мы обращаем внимание на детали: ведь только путем удаления всех слабых звеньев мы можем предоставить своим клиентам насосы, на которые действительно можно положиться. Насосы, за которые вы можете быть спокойны.

Высокое содержание хрома (но не превышение)

Высокое содержание хрома важно при перекачивании абразивного шлама. Но принцип, чем больше, тем лучше, здесь не действует: если его больше 25 процентов, рабочее колесо становится хрупким. Рабочее колесо и корпус насоса содержит 25 % хрома, что позволяет сохранять идеальный баланс между абразивной стойкостью и механической прочностью материала.



Умный дизайн рабочего колеса

Стреловидный дизайн лопастей рабочего колеса Flugt минимизирует отделение твердых частиц от перекачиваемой жидкости, что позволяет сохранить однородность потока. Результат – снижение скорости износа деталей.

Больше расстояние, ниже скорость, меньше износ

Увеличив расстояние между рабочим колесом и корпусом насоса, мы снизили скорость движения жидкости, что позволило нам уменьшить износ рабочих элементов.



Длительный срок службы уплотнений – Spin-Out™

Spin-out – запатентованная технология, защищающая внешнее уплотнение от абразивных частиц. Благодаря спиральной канавке, Spin-Out выталкивает абразивную пыль и другие твердые частицы из зоны вокруг уплотнения.



Двойная защита уплотнения

Втулка рабочего колеса Flygt оснащена возвратными стреловидными лопастями, которые, как и Spin-Out, выталкивают абразивные частицы из зоны работы уплотнения. В дополнение, это позволяет снизить давление в области уплотнения, минимизируя износ.



Простая и безопасная замена уплотнений – Plug-in™

Plug-in представляет собой блок уплотнения, устраняющий риски, связанные с неправильной установкой и невнимательным обращением. Данный блок уплотнения обеспечивает идеальную установку и более быструю и простую замену. Plug-in также защищает поверхности уплотнения от загрязнения во время разборки и сборки.

Перекачивание для сохранения чистоты зумпфов

С помощью внутреннего и внешнего охлаждения, насос Flygt может продолжать работу даже при очень низком уровне шлама, что позволяет предотвратить осаждение твердых частиц на дне и углах отстойника.



Модульная система – максимальная эффективность

Благодаря широкой линейке насосов и гибкой блочно-модульной системе, Xylem может обеспечить необходимым насосом любую систему. Это означает, что вы можете комплектовать и сочетать двигатели с различными элементами гидравлики, чтобы добиться требуемых рабочих характеристик, вместо того, чтобы покупать больший насос, чем вам требуется.

Система предупреждения повышает надежность

Инспекционная камера между торцевым уплотнением и подшипниками имеет встроенный датчик для своевременного обнаружения протечки. Это снижает риск последующих проблем, так же как сигнал “Check engine”, предупреждающий Вас световой индикацией в Вашем автомобиле.

Компактные, переносные, простые в установке

Погружные насосы Flygt – компактные, удобные устройства, предназначенные для перемещения из одного места в другое. Они мобильны, легки и просты в установке. И так как насосы Flygt могут включаться до 30 раз в час, они могут работать в отстойниках меньшего размера, чем консольные насосы.

Мощные агитаторы для тяжелого шлама

При перекачивании грубого и тяжелого шлама уникальный агитатор Flygt создает мощную, осевую тягу, которая удерживает твердые частицы во взвешенном состоянии.

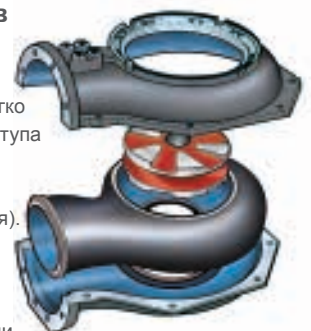


Flygt SUBCAB® для погружных насосов

SUBCAB® (силовой и сигнальный кабель) был специально создан для погружных насосов и мешалок. Он обеспечивает длительную и надежную эксплуатацию, благодаря высокопрочным материалам и отличной механической прочности. SUBCAB® одобрен к использованию на взрыво- и пожароопасных объектах.

Доступность насосов серии 5500

Привод и гидравлический блок насосов серии 5500 легко разделить для быстрого доступа к изнашиваемым частям, благодаря функции backpull-out (выкат двигателя). Серия 5500 оснащается футеровкой в виде вставки для внутренней плоскости корпуса насоса в комбинации с разъемным корпусом спиральной камеры, футеровку легко заменить.



Никаких компромиссов – выберите лучший насос для этой работы

Благодаря широкому ассортименту насосов и гибкой блочно-модульной системе, Flygt обеспечит требуемый насос для любой системы.

Краткий обзор шламовых насосов Flygt:

- Расход: 30—320 литров в секунду
- Напор: 10–88 метров
- Проходное сечение: 36–60 мм



Технические данные

	5100 211	5100 251	5100 300	5150 300	5150 350	5520	5530	5570 600	5570 700
Напряжение, В	400	400	400	400	400	400	400	400	400
Номинальная мощность, [кВт]	7,5—13,5	15—22	22—45	30—45	50—70	3,1	5,9	58—105	100—215
Номинальный ток, А	9,4—28	17—41	25—82	32—82	59—132	6,3	7—12	118—200	202—395
Напорный патрубок Ø, дюйм	4"	4"	4"	6"	6"	4"	6"	8"	8"
Отв. сетчатого фильтра, мм	30	30	30	36	36	20	30	30	30
Макс. высота, мм	978	1124	1296	1410	1537	848	848	1675—2068	1829—2312
Макс. ширина, мм	547	547	595	875	875	478	632	983—1225	983—1225
Вес (кг)	215	277	585	585	817	122	203	1190—1350	1700—2000
Внутреннее охлаждение	•	•	•	•	•	—	—	—	—
Внешнее охлаждение	•	•	•	•	•	—	—	•	•
Агитатор	•	•	•	•	•	—	•	•	•
Теплая жидкость, 70°C	•	•	•	•	•	•	•	—	—
Вариант Ex	•	•	•	•	•	•	•	•	•

С сохранением права на изменения. Дополнительные технические характеристики приведены в технической документации продуктов.

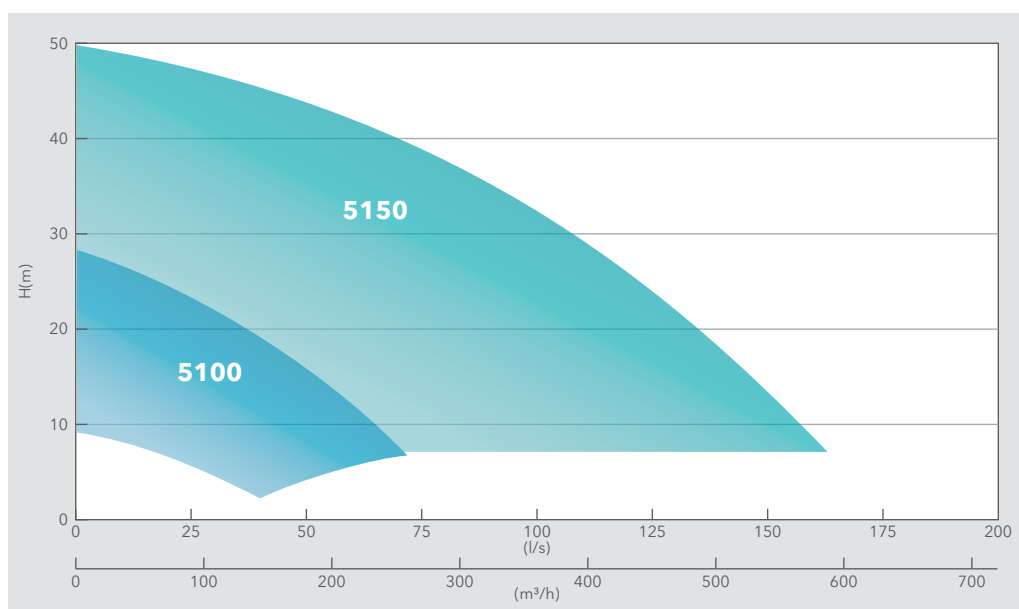
Насосы Flygt имеют блочно-модульную конструкцию: Другими словами, вы можете комплектовать и сочетать двигатели с гидравлическими блоками, чтобы добиться требуемых рабочих характеристик. Никаких компромиссов. Так, например, если вы перекачиваете шлам высокой плотности, можете выбрать двигатель большей мощности и указать тип гидравлического блока, соответствующий напору и расходу вашей системы.



Гидравлическая характеристика

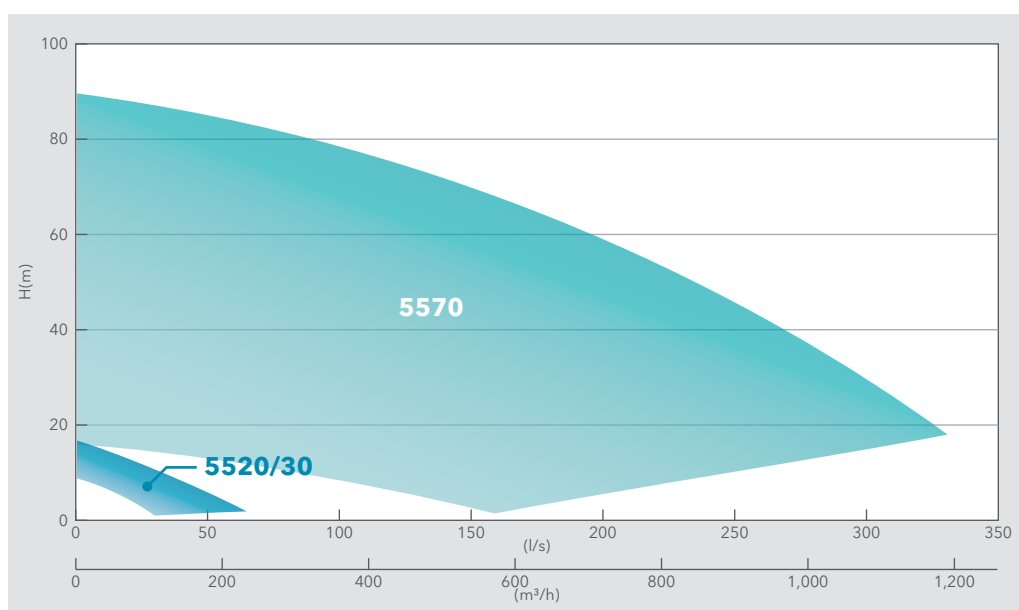
серия 5100

50 Гц



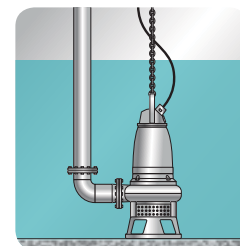
серия 5500

50 Гц



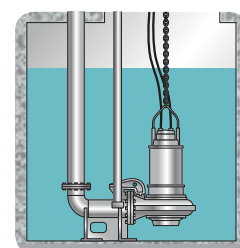
Показаны области рабочих характеристик. Точные данные по расходу и напору указаны в технических данных.

Типы установки



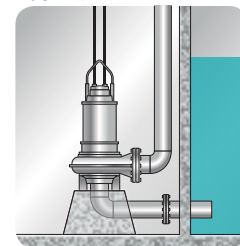
S: Переносной мокрый.

Легко установить и легко перемещать из отстойника в бассейн, резервуар.



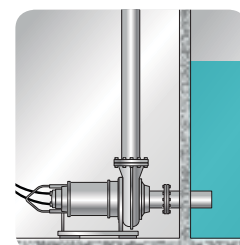
P: Полустационарный мокрый.

Экономичная установка в отстойнике на направляющих с минимальными затратами на конструкцию. (Только Flygt серии 5500.)



T: Стационарный сухой, вертикальный.

Защита от затопления для систем обводненных/сухих помещений (колодцев), насосных станций.



Z: Стационарный сухой, вертикальный.

Установка, как для эксплуатации в погруженном состоянии (затопляемые помещения), также in-line установка с фланцевым присоединением всасывающего и нагнетательного трубопроводов. (Только серия 5500.)

Поддержка

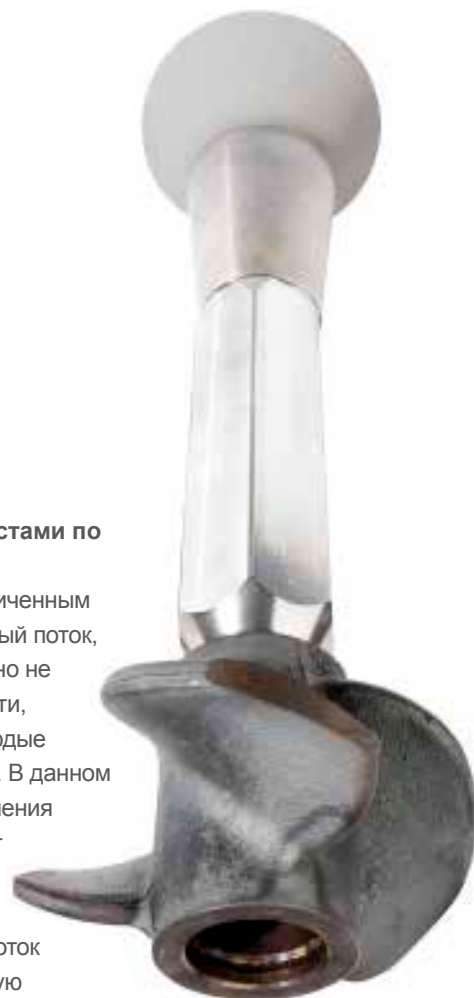


Борьба с осаждением

Более 200 000 перемешивающих устройств по всему миру и более 50 лет опыта в проектировании перемешивающих установок принесли нам знания о том, как противостоять воздействию силы тяжести и вернуть осевшие твердые частицы во взвешенное состояние. В отстойниках, где agitator не создает достаточной турбулентности – так как отстойник слишком широк или шлам слишком тяжел – погружные мешалки Flygt обеспечивают необходимую мощность для очистки отстойников. Мешалки можно устанавливать на корпус шламонасоса или отдельно на стенки отстойника.

Аgitатор, созданный специалистами по перемешиванию шлама

Многие agitatory обладают ограниченным действием. Они создают радиальный поток, который перемешивает жидкость, но не создает достаточной турбулентности, чтобы вернуть более тяжелые твердые частицы во взвешенное состояние. В данном случае происходит явление разделения потока и твердые частицы оседают на дне зумпфа. Но уникальная конструкция agitatorов Flygt – результат наших новейших разработок в перемешивании – создает сильную вертикальную тягу, которая заставляет осевшие твердые частицы перейти во взвешенное состояние и избежать эффекта расслоения.



Мониторинг и Контроль

Производительность операций по перекачиванию можно оптимизировать при помощи продуктов мониторинга и контроля Flygt. Они помогают уменьшить нагрузку на насосы, клапаны и трубы, увеличивая надежность вашего оборудования. Например, встроенные термоконттакты и датчики протечки автоматически подают предупредительный сигнал или останавливают работу насоса.

Xylem TotalCare

Xylem TotalCare - это комплекс интегрированных услуг, направленных на обеспечение наиболее эффективной работы оборудования систем водоснабжения и очистки сточных вод. Наша команда компетентных и высококвалифицированных технических специалистов обладает большим опытом в области систем дренажа и перекачивания шлама. Мы гордимся тем, что помогаем клиентам в решении различных проблем оптимизации производственных процессов, благодаря выбору правильного решения в каждом конкретном случае.

Наша глобальная сеть обслуживания охватывает 150 стран, поэтому Вы можете быть уверены в том, что наш сервисный центр находится рядом с Вашим предприятием, предоставляя поддержку в проектировании систем для разных областей применения, в ремонте, поставке запасных частей, управлении проектами "под ключ", и во многом другом. Мы всегда будем рады видеть Вас.

Более подробная информация об услугах TotalCare находится на Веб-сайте xyleminc.com/totalcare



Проектирование и Консультации



Установка и ввод в эксплуатацию



Договоры на техобслуживание



Ремонт и техобслуживание



Мониторинг и Контроль



Аудит



Эксплуатация и Техобслуживание



Запчасти и логистика



Аренда и Услуги



Восстановление основных средств



Обучение и техническая поддержка



Финансовые решения

(Возможно, не все услуги будут доступны на территории всех стран. Мы постоянно пополняем ассортимент своих услуг, поэтому просьба уточнять их доступность у своего регионального представителя.)

Опросный лист для шлама



Гидравлические характеристики насоса

- Требуемый расход [л/с, м³/ч]: _____
- Статический напор + Конфигурация трубы
 - Статический напор [м]: _____
 - Длина трубы [м]: _____
 - Внутренний диаметр [мм]: _____

Информация о шламе

- Размер частицы [d50] _____
- SG (удельный вес сухих частиц): _____
- Концентрация по весу/объему [%]: _____
- SG (удельный вес) шлама/смеси: _____

Xylem ['zīləm]

- 1) Ткань растения, проводящая воду вверх от корней
- 2) Ведущая мировая компания в области технологий обработки воды

Нас 12000 человек, которых объединяет единая цель: разработка инновационных решений для удовлетворения потребностей нашей планеты в воде. Центральным элементом нашей работы является разработка новых технологий, способных улучшить способы применения, хранения и дальнейшего повторного использования воды. Мы перемещаем, обрабатываем, анализируем и возвращаем воду в окружающую среду, а также помогаем людям эффективно ее использовать в домах, в зданиях, на предприятиях и фермах. Мы установили прочные отношения с клиентами из более чем 150 стран, которые знают наши преимущества: мощное сочетание продуктов ведущих марок и опыт в разработке различных систем, основанный на постоянном инновационном подходе.

Более подробные сведения о том, как компания Xylem может Вам помочь, приведены на сайте: xyleminc.com



Flygt - торговая марка компании Xylem.
Для получения последней версии
этого документа и дополнительной
информации о продуктах Flygt посетите
www.flygt.com