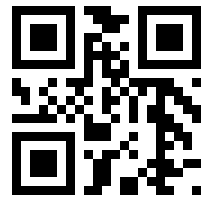
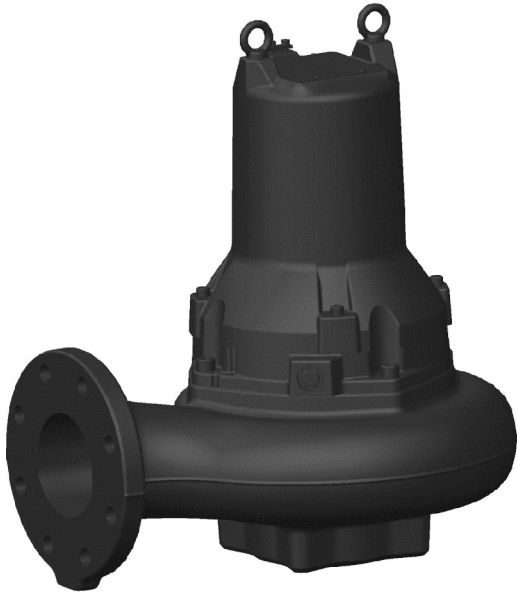


Технические
характеристики

887442_1.0



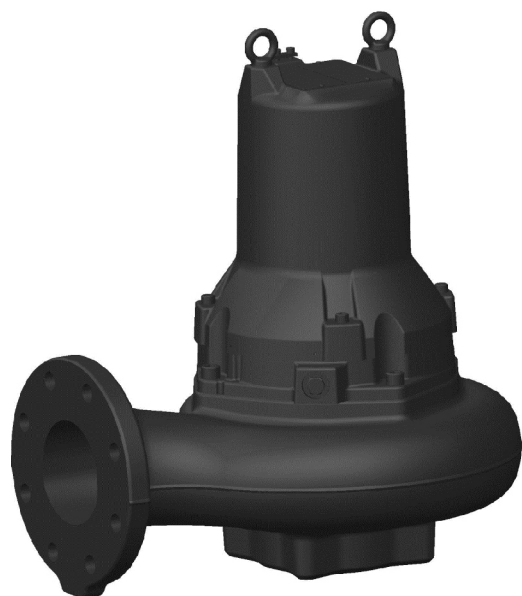
1315, 50 Гц

Содержание

1 Вихревая.....	2
1.1 Описание изделия.....	2
1.2 Номинальные параметры и рабочие характеристики двигателя.....	4
2 Насос с защитой от засоров.....	7
2.1 Описание изделия.....	7
2.2 Номинальные параметры и рабочие характеристики двигателя.....	9

1 Вихревая

1.1 Описание изделия



Применение

Погружной вихревой насос для жидкостей, содержащих твердые или абразивные материалы или легких канализационных стоков.

Обозначение

Тип	Невзрывозащищенное исполнение	Взрывозащищенное исполнение	Модификация	Типы установки
Вихревой	1315.181	1315.090	<ul style="list-style-type: none"> Н – высокий напор М – средний напор 	<ul style="list-style-type: none"> Отдельно стоящая модель Мокрый колодец

Насос может использоваться в следующих установках:

Отдельно стоящая модель

Портативная полустационарная установка в мокром колодце с муфтой или фланцем шланга для соединения с нагнетательной линией.

Мокрый колодец

Полустационарная установка в мокром колодце с размещением насоса на двух направляющих штангах. Соединение с напорным патрубком осуществляется автоматически.

Ограничения применения

Характеристика	Описание
Температура жидкой среды	Максимум 40°C (104°F)
Глубина погружения	Максимум 20 м (65 футов)
Водородный показатель pH перекачиваемой жидкости	5,5–14
Плотность жидкости	Максимум 1100 кг/м ³

Технические данные двигателя

Характеристика	Описание
Тип двигателя	Асинхронный двигатель с короткозамкнутым ротором
Частота	50 Гц
Источник питания	3 фазы
Метод пуска	<ul style="list-style-type: none"> • Прямой пуск • Переключение со звезды на треугольник • Привод с переменной частотой вращения (VFD)
Число пусков в час	Максимум 15
Код соответствия	IEC 60034-1
Колебания напряжения без перегрева	± 10%, если не используется непрерывный режим при полной нагрузке
Асимметрия напряжений между фазами	Максимум 2%
Класс изоляции статора	F (155 °C [311 °F])

Кабели

Область применения	Тип
Прямой пуск или пуск с переключением звезда/треугольник с двумя кабелями	Flygt SUBCAB® - мощный 4-жильный кабель питания двигателя с двумя экранированными витыми парами управления. Класс изоляции проводников 90°C, допустимый для повышенных токов. Высокая механическая прочность и абразивная устойчивость. Химическая устойчивость для pH 3-10 и устойчивость к озону, маслу и пламени. Используется при температуре воды до 70°C. Кабели < 10 мм ² с неэкранированными жилами управления.
Пуск звезда/треугольник	Flygt SUBCAB® - мощный 7-жильный кабель питания двигателя с двумя экранированными витыми парами управления. Класс изоляции проводников 90°C, допустимый для повышенных токов. Высокая механическая прочность и абразивная устойчивость. Химическая устойчивость для pH 3-10 и устойчивость к озону, маслу и пламени. Используется при температуре воды до 70°C. Кабели < 7G6 мм ² с неэкранированными жилами управления.

Контрольно-диагностическое оборудование

Двигатель	Термоконтакты размыкаются при температуре
15-12-2Z, 15-12-4Z	140°C (284°F)

Материалы

Табл. 1: Большинство частей за исключением механических уплотнений

Обозначение	Материал	ASTM	EN
Основная отливка	Серый чугун	30 B	GJL-200
Корпус насоса	Серый чугун	30 B	GJL-200
Рабочее колесо, вариант 1	Серый чугун	35 B	GJL-250
Рабочее колесо, вариант 2	Серый чугун	30 B	GJL-200
Рым-болт	Сталь с электрооцинкованным покрытием	–	EN 10084 - C15E
Подъемная рукоятка	Нержавеющая сталь	AISI 304	1,4301
Вал	Нержавеющая сталь	AISI 431	1.4057+QT800
Винты и гайки	Нержавеющая сталь, A2	AISI 304	1.4301, 1.4306, 1.4307, 1.4311
Кольцевые уплотнения	Нитрильный каучук (NBR) 70° IRH	–	–
Масло, часть № 901752	Белое медицинское парафиновое масло, отвечающее стандартам FDA 172.878 (a)	–	–

Табл. 2: Механические уплотнения

Внутреннее уплотнение	Внешнее уплотнение
Углерод (CSb)/ Оксид алюминия (Al ₂ O ₃)	Коррозионноустойчивый твердый сплав (WCCR)/ Оксид алюминия (Al ₂ O ₃)

Обработка поверхности

Отделка
Черное или синее двухкомпонентное верхнее покрытие высокой твердости. См. внутренний стандарт M 0700.00.0004 для стандартной покраски.

Опции

- Датчик утечки в корпусе статора (FLS)

Принадлежности

- Монтажное оборудование
Продается в наборах
- Механические аксессуары, такие как выпускные соединения, адаптеры и шланговые соединения
- Электрические компоненты, такие как контроллер насоса, панели управления, пускатели, контрольные реле и кабели

1.2 Номинальные параметры и рабочие характеристики двигателя

Это примеры номинальных параметров и характеристик двигателя. Более подробную информацию можно получить у представителя по продаже и обслуживанию.

Пусковой ток переключения со звезды на треугольник составляет 1/3 величины пускового тока прямого пуска

Н

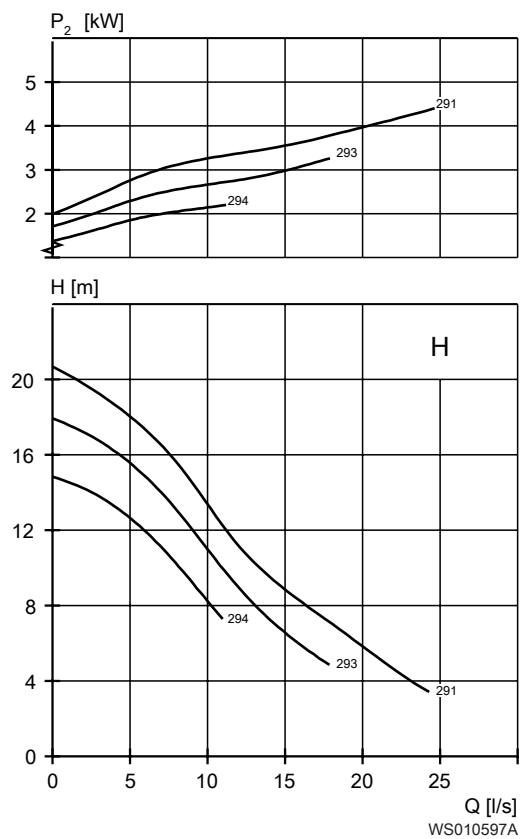


Табл. 3: 400 В, 50 Гц, 3-фазный

Номинальная мощность, кВт	Номинальная мощность, л.с.	№ кривой/ рабочего колеса	Скорость вращения, об/мин	Номинальный ток, А	Пусковой ток, А	Коэффициент мощности, cos φ	Установка
4,4	5,9	291	2855	8,6	49	0,9	FS, WW
3,3	4,4	293	2900	6,6	49	0,86	FS, WW
3,3	4,4	294	2900	6,6	49	0,86	FS, WW

- FS=Свободностоящий
- WW=Водоприемный колодец

М

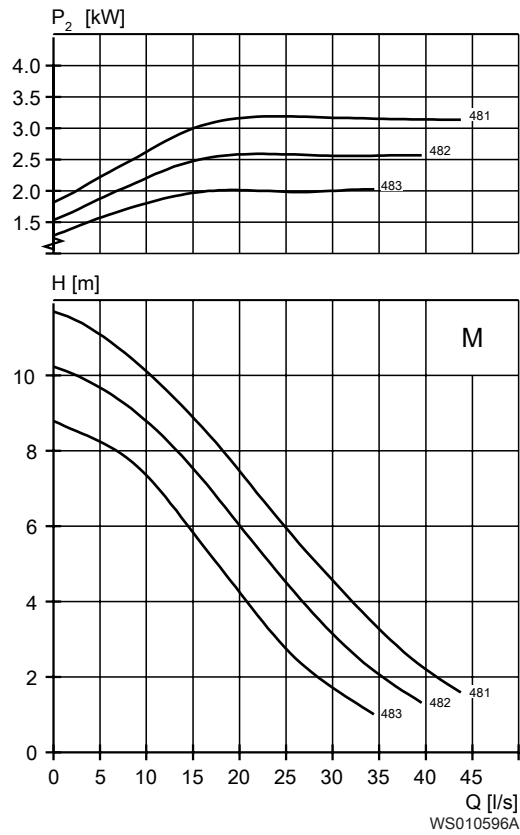


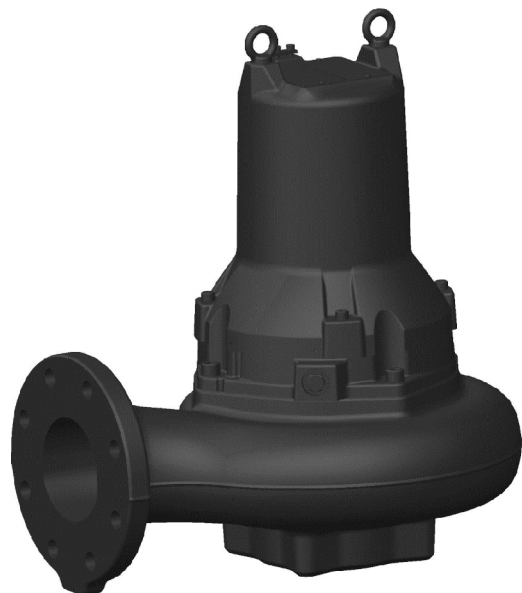
Табл. 4: 400 В, 50 Гц, 3-фазный

Номинальная мощность, кВт	Номинальная мощность, л.с.	№ кривой/ рабочего колеса	Скорость вращения, об/мин	Номинальный ток, А	Пусковой ток, А	Коэффициент мощности, cos φ	Установка
3,3	4,4	481	1395	7,4	33	0,83	FS, WW
3,3	4,4	482	1395	7,4	33	0,83	FS, WW
2,2	3	483	1435	5,4	33	0,73	FS, WW

- FS=Свободностоящий
- WW=Водоприемный колодец

2 Насос с защитой от засоров

2.1 Описание изделия



Применение

Погружной насос для эффективного перекачивания чистой воды, наземной воды или канализационных стоков, содержащих твердые материалы. Конструкция насоса обеспечивает долговременную эффективную работу.

Обозначение

Тип	Невзрывозащищенное исполнение	Взрывозащищенное исполнение	Модификация	Типы установки
Насос с защитой от засоров	1315.181	1315.090	<ul style="list-style-type: none"> • М – средний напор • S – сверхвысокий напор 	<ul style="list-style-type: none"> • Отдельно стоящая модель • Мокрый колодец

Насос может использоваться в следующих установках:

Отдельно стоящая модель	Портативная полустационарная установка в мокром колодце с муфтой или фланцем шланга для соединения с нагнетательной линией.
Мокрый колодец	Полустационарная установка в мокром колодце с размещением насоса на двух направляющих штангах. Соединение с напорным патрубком осуществляется автоматически.

Ограничения применения

Характеристика	Описание
Температура жидкой среды	Максимум 40°C (104°F)
Глубина погружения	Максимум 20 м (65 футов)
Водородный показатель pH перекачиваемой жидкости	5,5–14
Плотность жидкости	Максимум 1100 кг/м ³

Технические данные двигателя

Характеристика	Описание
Тип двигателя	Асинхронный двигатель с короткозамкнутым ротором
Частота	50 Гц
Источник питания	3 фазы
Метод пуска	<ul style="list-style-type: none"> • Прямой пуск • Переключение со звезды на треугольник • Привод с переменной частотой вращения (VFD)
Число пусков в час	Максимум 15
Код соответствия	IEC 60034-1
Колебания напряжения без перегрева	± 10%, если не используется непрерывный режим при полной нагрузке
Асимметрия напряжений между фазами	Максимум 2%
Класс изоляции статора	F (155 °C [311 °F])

Кабели

Область применения	Тип
Прямой пуск или пуск с переключением звезда/треугольник с двумя кабелями	Flygt SUBCAB® - мощный 4-жильный кабель питания двигателя с двумя экранированными витыми парами управления. Класс изоляции проводников 90°C, допустимый для повышенных токов. Высокая механическая прочность и абразивная устойчивость. Химическая устойчивость для pH 3-10 и устойчивость к озону, маслу и пламени. Используется при температуре воды до 70°C. Кабели < 10 мм ² с неэкранированными жилами управления.
Пуск звезда/треугольник	Flygt SUBCAB® - мощный 7-жильный кабель питания двигателя с двумя экранированными витыми парами управления. Класс изоляции проводников 90°C, допустимый для повышенных токов. Высокая механическая прочность и абразивная устойчивость. Химическая устойчивость для pH 3-10 и устойчивость к озону, маслу и пламени. Используется при температуре воды до 70°C. Кабели < 7G6 мм ² с неэкранированными жилами управления.

Контрольно-диагностическое оборудование

Двигатель	Термоконтакты размыкаются при температуре
15-12-2Z, 15-12-4Z	140°C (284°F)

Материалы

Табл. 5: Большинство частей за исключением механических уплотнений

Обозначение	Материал	ASTM	EN
Основная отливка	Серый чугун	30 B	GJL-200
Корпус насоса	Серый чугун	30 B	GJL-200
Рабочее колесо	Серый чугун	30 B	GJL-200
Рым-болт	Сталь с электрооцинкованным покрытием	–	EN 10084 - C15E
Подъемная рукоятка	Нержавеющая сталь	AISI 304	1,4301
Вал	Нержавеющая сталь	AISI 431	1.4057+QT800
Винты и гайки	Нержавеющая сталь, A2	AISI 304	1.4301, 1.4306, 1.4307, 1.4311
Кольцевые уплотнения	Нитрильный каучук (NBR) 70° IRH	–	–
Масло, часть № 901752	Белое медицинское парафиновое масло, отвечающее стандартам FDA 172.878 (a)	–	–

Табл. 6: Механические уплотнения

Внутреннее уплотнение	Внешнее уплотнение
Углерод (CSb)/ Оксид алюминия (Al ₂ O ₃)	Коррозионноустойчивый твердый сплав (WCCR)/ Оксид алюминия (Al ₂ O ₃)

Обработка поверхности

Отделка
Черное или синее двухкомпонентное верхнее покрытие высокой твердости. См. внутренний стандарт M 0700.00.0004 для стандартной покраски.

Опции

- Датчик утечки в корпусе статора (FLS)

Принадлежности

- Монтажное оборудование
Продается в наборах
- Механические аксессуары, такие как выпускные соединения, адаптеры и шланговые соединения
- Электрические компоненты, такие как контроллер насоса, панели управления, пускатели, контрольные реле и кабели

2.2 Номинальные параметры и рабочие характеристики двигателя

Это примеры номинальных параметров и характеристик двигателя. Более подробную информацию можно получить у представителя по продаже и обслуживанию.

Пусковой ток переключения со звезды на треугольник составляет 1/3 величины пускового тока прямого пуска

М

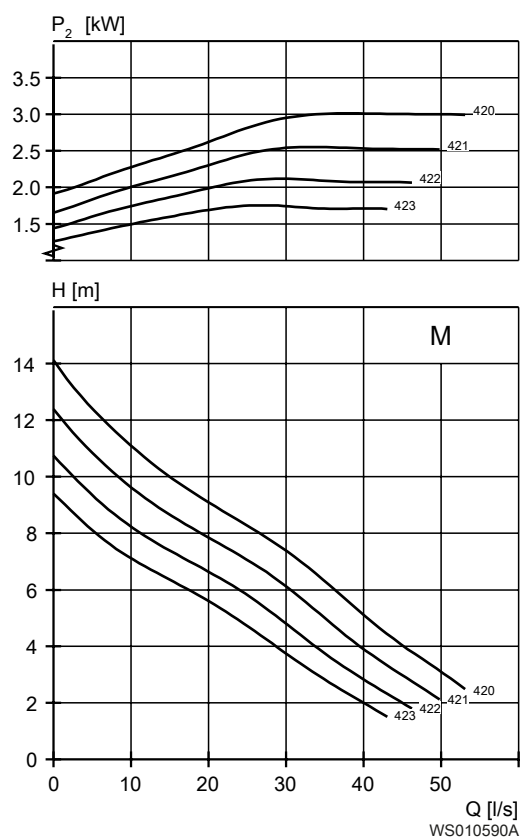


Табл. 7: 400 В, 50 Гц, 3-фазный

Номинальная мощность, кВт	Номинальная мощность, л.с.	№ кривой/ рабочего колеса	Скорость вращения, об/мин	Номинальный ток, А	Пусковой ток, А	Коэффициент мощности, $\cos \varphi$	Установка
3,3	4,4	420	1395	7,4	33	0,83	FS, WW
3,3	4,4	421	1395	7,4	33	0,83	FS, WW
2,2	3	422	1435	5,4	33	0,73	FS, WW
1,8	2,4	423	1450	4,8	33	0,67	FS, WW

- FS=Свободностоящий
- WW=Водоприемный колодец

S

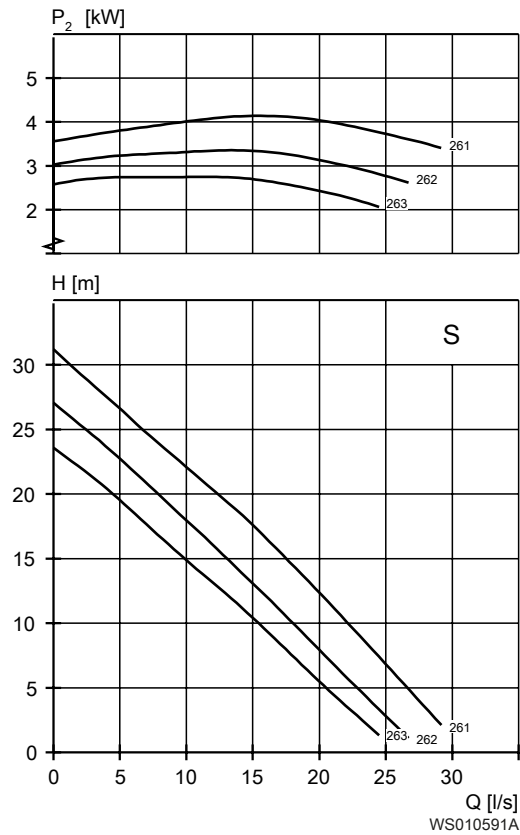


Табл. 8: 400 В, 50 Гц, 3-фазный

Номинальная мощность, кВт	Номинальная мощность, л.с.	№ кривой/ рабочего колеса	Скорость вращения, об/мин	Номинальный ток, А	Пусковой ток, А	Коэффициент мощности, $\cos \varphi$	Установка
4,4	5,9	261	2855	8,6	49	0,9	FS, WW
4,4	5,9	262	2855	8,6	49	0,9	FS, WW
3,3	4,4	263	2900	6,6	49	0,86	FS, WW

- FS=Свободностоящий
- WW=Водоприемный колодец

Xylem |'zīləm|

- 1) Ткань растений, проводящая воду вверх от корней;
- 2) международная компания, лидер в области водных технологий.

"Мы – международная команда, объединенная одной целью – разрабатывать инновационные решения по доставке воды в любые уголки земного шара. Суть нашей работы заключается в создании новых технологий, оптимизирующих использование водных ресурсов и помогающих беречь и повторно использовать воду. Мы анализируем, обрабатываем, подаем воду в жилые дома, офисы, на промышленные и сельскохозяйственные предприятия, помогая людям рационально использовать этот ценный природный ресурс. Между нами и нашими клиентами в более чем 150 странах мира установились тесные партнерские отношения, нас ценят за способность предлагать высококачественную продукцию ведущих брендов, за эффективный сервис, за крепкие традиции новаторства."

Для более подробную информацию о наших решениях вы можете найти на сайте xylem.ru. www.xylem.com



Последняя версия этого документа и подробная информация имеется на нашем веб-сайте

Оригинальная версия данной инструкции представлена на английском языке. Все инструкции на других языках являются переводами оригинальной инструкции.

© 2018 Xylem Inc