

Технические характеристики

90013727\_1.0



# Concertor™

N, DP, XPC



# Содержание

<b>1</b>	<b>Описание системы.....</b>	<b>3</b>
1.1	Обзор системы.....	3
1.1.1	Concertor™ N.....	3
1.1.2	Concertor™ DP.....	4
1.1.3	Concertor™ XPC.....	6
<b>2</b>	<b>Описание изделия.....</b>	<b>9</b>
2.1	N-насос.....	9
2.1.1	Конструкция насоса.....	9
2.1.2	Кабели.....	14
2.1.3	Контрольно-диагностическое оборудование.....	14
2.1.4	Опции.....	14
2.1.5	Принадлежности.....	14
2.2	FPG 414, APP 411.....	14
2.2.1	Конструкция изделия.....	14
2.2.2	Сертификаты.....	15
2.2.3	Части.....	15
2.3	FOP 402.....	15
2.3.1	Конструкция изделия.....	15
2.3.2	Сертификаты.....	15
2.3.3	Части.....	16
2.4	FOP 315.....	16
2.4.1	Конструкция изделия.....	16
2.4.2	Сертификаты.....	16
2.4.3	Части.....	17
2.4.4	Табличка технических данных.....	18
<b>3</b>	<b>Техническое руководство.....</b>	<b>19</b>
3.1	N-насос.....	19
3.1.1	Технические данные двигателя.....	19
3.1.2	Ограничения применения.....	19
3.1.3	Материалы.....	19
3.1.4	Обработка поверхности.....	20
3.2	FPG 414, APP 411.....	21
3.2.1	Размеры.....	21
3.2.2	Требования к условиям эксплуатации.....	21
3.2.3	Степень защиты оболочки.....	21
3.2.4	Электрические характеристики.....	21
3.2.5	Клеммы.....	22
3.3	FOP 402.....	23
3.3.1	Размеры.....	23
3.3.2	Требования к условиям эксплуатации.....	23
3.3.3	Степень защиты оболочки.....	24
3.3.4	Электрические характеристики.....	24
3.3.5	Данные дисплея.....	24
3.3.6	Клеммы.....	24
3.4	FOP 315.....	25
3.4.1	Размеры.....	25
3.4.2	Требования к условиям эксплуатации.....	25
3.4.3	Степень защиты оболочки.....	25
3.4.4	Электрические характеристики.....	25

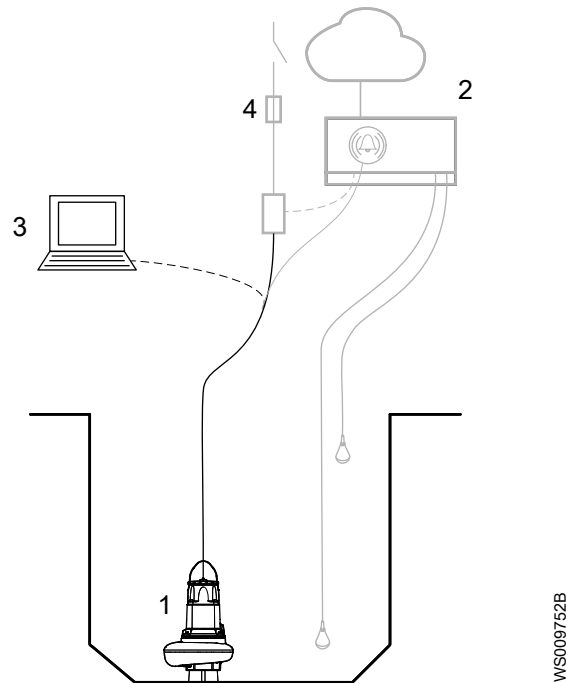
3.4.5 Клеммы.....	25
<b>4 Номинальные параметры и рабочие характеристики двигателя.....</b>	<b>27</b>
4.1 Характеристики двигателя.....	27
4.2 Кривые рабочих характеристик.....	28
<b>5 Размеры и вес.....</b>	<b>31</b>
5.1 Чертежи.....	31

# 1 Описание системы

## 1.1 Обзор системы

Flygt Concertor™ является системой перекачки канализационных стоков со встроенным микропроцессорным управлением. Она определяет эксплуатационные условия среды, адаптируя параметры работы в режиме реального времени и передавая обратные сигналы операторам насосных станций.

### 1.1.1 Concertor™ N



#### Части

Номер	Деталь	Описание
1	Насос	Насос Concertor™ .
2	Варианты подключения	<ul style="list-style-type: none"> <li>• Контроллер/дистанционный телеметрический блок/ПЛК</li> <li>• Датчики уровня</li> <li>• Облачные службы</li> <li>• Ввод/вывод общего сигнала тревоги насоса</li> </ul>
3	Приложение для ПК	Приспособление DST обеспечивает доступ к настройкам и файлам статистики. Подключение выполняется посредством кабельных вводов T3 и T4.
4	Подсоединение к питающей сети	Контакты, предохранители, реле

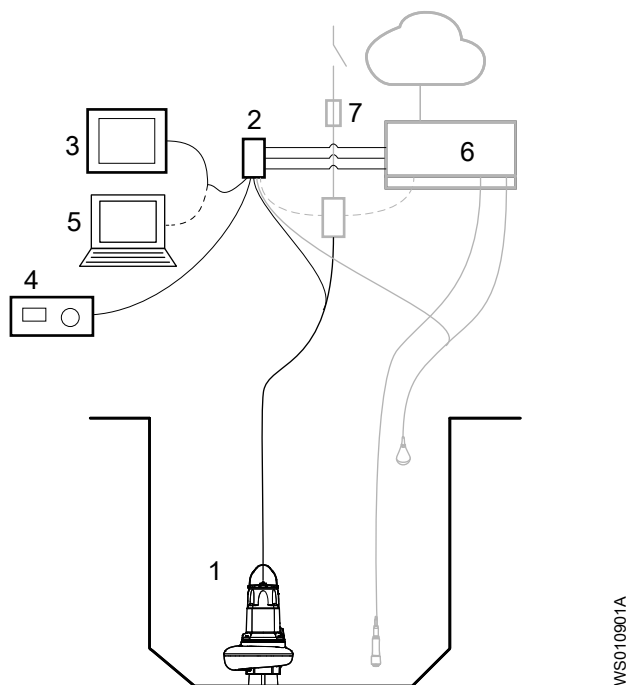
#### Функции

- Защита от перегрузки
- Обнаружение засорения насоса
- Очистка насоса
- Плавный пуск
- Постоянная мощность

- Всегда правильное направление вращения
- Ввод/вывод общего сигнала тревоги насоса
- Изменение производительности насоса, приспособление DST

## 1.1.2 Concertor™ DP

## Части



№	Деталь	Название изделия	Описание
1	Насос	6020	Насос Concertor™ .
2	Шлюз	FPG 414	<ul style="list-style-type: none"> <li>• Шлюз с встроенным веб-сервером. <ul style="list-style-type: none"> <li>– Цифровой входной сигнал</li> <li>– Аналоговый входной сигнал</li> <li>– Modbus</li> <li>– Переключатель высокого уровня</li> </ul> </li> <li>• Все аварийные сигналы отправляются на внешнюю систему управления.</li> <li>• Оператор изменяет настройки насоса при помощи шлюза.</li> <li>• Данные вносятся в журналы и сохраняются в шлюзе.</li> </ul>
3	ЧМИ	FOP 402	<p>HMI - альтернатива 1</p> <ul style="list-style-type: none"> <li>• Сенсорный экран HMI используется для навигации и выбора пунктов меню.</li> <li>• HMI с сенсорным экраном подключается к веб-серверу, встроенному в шлюз.</li> </ul>
4	ЧМИ	FOP 315	<p>HMI - альтернатива 2</p> <ul style="list-style-type: none"> <li>• Базовый интерфейс HMI с поворотным переключателем, который используется для навигации и выбора пунктов меню.</li> </ul>

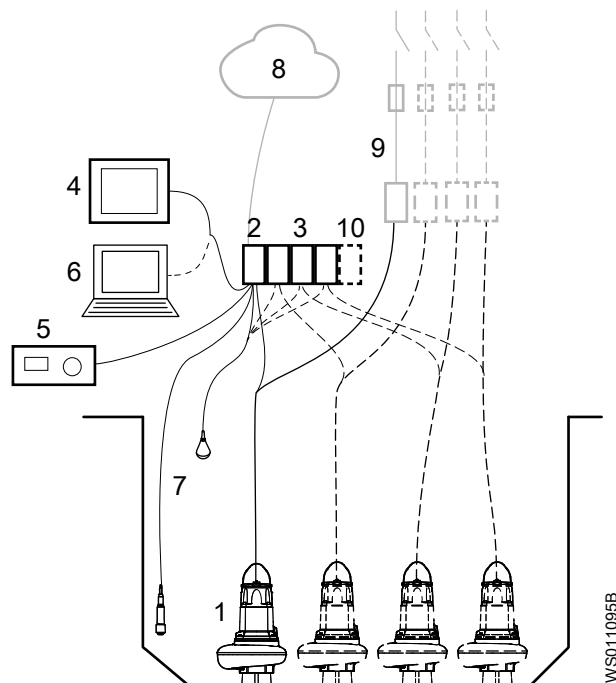
№	Деталь	Название изделия	Описание
5	Компьютер	–	<p>HMI - альтернатива 3</p> <ul style="list-style-type: none"> <li>• Компьютер предоставляет доступ к тем же меню, что и в HMI с сенсорным экраном.</li> <li>• Компьютер подключается к веб-серверу, встроенному в шлюз.</li> </ul>
6	Варианты подключения	–	<ul style="list-style-type: none"> <li>• Контроллер/дистанционный телеметрический блок/ПЛК</li> <li>• Датчики уровня</li> <li>• Облачные службы</li> </ul>
7	Подсоединение к питающей сети	–	Контакторы, предохранители, реле

## Функции

- Внешнее управление рабочим процессом для динамического изменения производительности насоса
- Обнаружение засорения насоса
- Очистка насоса
- плавный пуск;
- Плавный останов
- Поддержание постоянной мощности
- Всегда правильное направление вращения
- Защита от перегрузки
- Обновление программного обеспечения через USB-привод
- Резервное копирование и восстановление конфигурации шлюза через USB-привод
- RTU и TCP канала Modbus
- Мастер установки, запускаемый интерфейсом HMI или веб-сервером
- Сигналы тревоги насоса с приоритетом А или В, ввод/вывод
- Сигналы тревоги управления насоса и двигателя, HMI или Modbus
- Обработка сигналов тревоги
- Состояние и журнал сигналов тревоги
- Администрирование пользователя
- Общие тревоги

## 1.1.3 Concertor™ XPC

## Части



№	Деталь	Название изделия	Описание
1	Насос	6020	Насос Concertor™ .
2	Контроллер	APP 411	<ul style="list-style-type: none"> <li>• Контроллер запускает и останавливает насос в зависимости от сигналов, поступающих, например, от датчиков уровня и реле верхнего уровня.</li> <li>• Оператор изменяет параметры насоса на локальном дисплее или в системе SCADA по протоколу канала Modbus.</li> <li>• Данные вносятся в журналы и сохраняются в контроллере.</li> <li>• Все сигналы тревоги доступны в локальном HMI и Modbus.</li> <li>• Коммуникационные функции системы через системную плату.</li> </ul>
3	Шлюз	FPG 414	<p>Шлюз, управляемый APP 411.</p> <ul style="list-style-type: none"> <li>• Коммуникационные функции системы через системную плату.</li> <li>• Все сигналы тревоги и данные направляются в контроллер.</li> </ul>
4	ЧМИ	FOP 402	<p>HMI - альтернатива 1</p> <ul style="list-style-type: none"> <li>• Сенсорный экран HMI используется для навигации и выбора пунктов меню.</li> <li>• HMI с сенсорным экраном подключается к веб-серверу, встроенному в контроллер.</li> </ul>
5	ЧМИ	FOP 315	<p>HMI - альтернатива 2</p> <ul style="list-style-type: none"> <li>• Базовый интерфейс HMI с поворотным переключателем, который используется для навигации и выбора пунктов меню.</li> </ul>



№	Деталь	Название изделия	Описание
6	Компьютер	—	<p>HMI - альтернатива 3</p> <ul style="list-style-type: none"> <li>• Компьютер предоставляет доступ к тем же меню, что и в HMI с сенсорным экраном.</li> <li>• Компьютер подключается к веб-серверу, встроенному в контроллер.</li> </ul>
7	Датчики уровня	—	<ul style="list-style-type: none"> <li>• Аналоговый датчик</li> <li>• Цифровой переключатель</li> </ul>
8	Облачное подключение	—	Облачные службы
9	Подсоединение к питающей сети	—	Контакты, предохранители, реле
10	Расширенный модуль ввода/вывода	FPG 414	Шлюз, используемый в качестве расширенного модуля ввода/вывода

## Функции

### Функции управления насосом

- Управление насосной станцией
- Мастер установки, запускаемый интерфейсом HMI или веб-сервером
- плавный пуск;
- Плавный останов
- Всегда правильное направление вращения
- Защита от перегрузки
- Управление вручную-откл.-автоматически на дисплее
- Чередование насосов
- Работа при высоком входном поступлении
- Минимизация потребления энергии
- Максимальная продолжительность цикла насоса
- Переливная защита
- Режим резервирования
- Запуск промывки трубопровода
- Работа в режиме обслуживания
- Рассчитанный расход
- Измеренный расход
- Расширенный ввод/вывод
- Внешнее управление
- Максимальное количество запущенных насосов

### Функции очистки

- Обнаружение засорения насоса
- Очистка насоса
- Очистка отстойника, с чувствительностью всасывания
- Очистка трубопровода
- Минимизация слоя смазки

### Функции сигнализации и информирования

- Обработка сигналов тревоги
- Общий сигнал тревоги с отображением уровня приоритета А и В, светодиод и цифровой вывод
- Отображение отдельных сигналов тревоги, HMI или Modbus
- Информация о состоянии и журнал сигналов тревоги

- Сигналы тревоги для станции и насоса
- Обновление программного обеспечения через USB-привод
- Резервное копирование и восстановление конфигурации шлюза и контроллера через USB-привод
- RTU и TCP канала Modbus
- Коммуникационные функции системной платы
- Сигнал перелива и статистика
- Администрирование пользователя
- Тревога наличия персонала
- Общие тревоги

## 2 Описание изделия

### 2.1 N-насос

#### 2.1.1 Конструкция насоса

Насос погружного типа на платформе Dirigo™, состоящий из системы управления и синхронного двигателя с постоянными магнитами. Данные двигателя см. в [Техническое руководство](#) на стр. 19.

#### Материал рабочего колеса

- Серый чугун
- Hard-Iron™
- Нержавеющая сталь

#### Класс давления, напорное соединение

LT/150	Низкий напор
MT/100	Средний напор
HT/80	Высокий напор

#### Типы установки

Насос может использоваться в следующих установках:

- P Полустанционная установка в мокром колодце с размещением насоса на двух направляющих штангах. Соединение с напорным патрубком осуществляется автоматически.
- C Портативная полустанционная установка в мокром колодце с муфтой или фланцем шланга для соединения с нагнетательной линией.
- T Вертикальная постоянная установка в сухом колодце с фланцевым соединением на всасывающей и нагнетательной линии.
- Z Горизонтальная постоянная установка в сухом колодце с фланцевым соединением на всасывающей и нагнетательной линии.

#### Охваченные изделия

Продукт	Сертификаты
6020.181	Стандарт
6020.091	Допуск «Ех»
6020.180	Стандартное
6020.090	Допуск «Ех»

Рисунки

6020.181/091

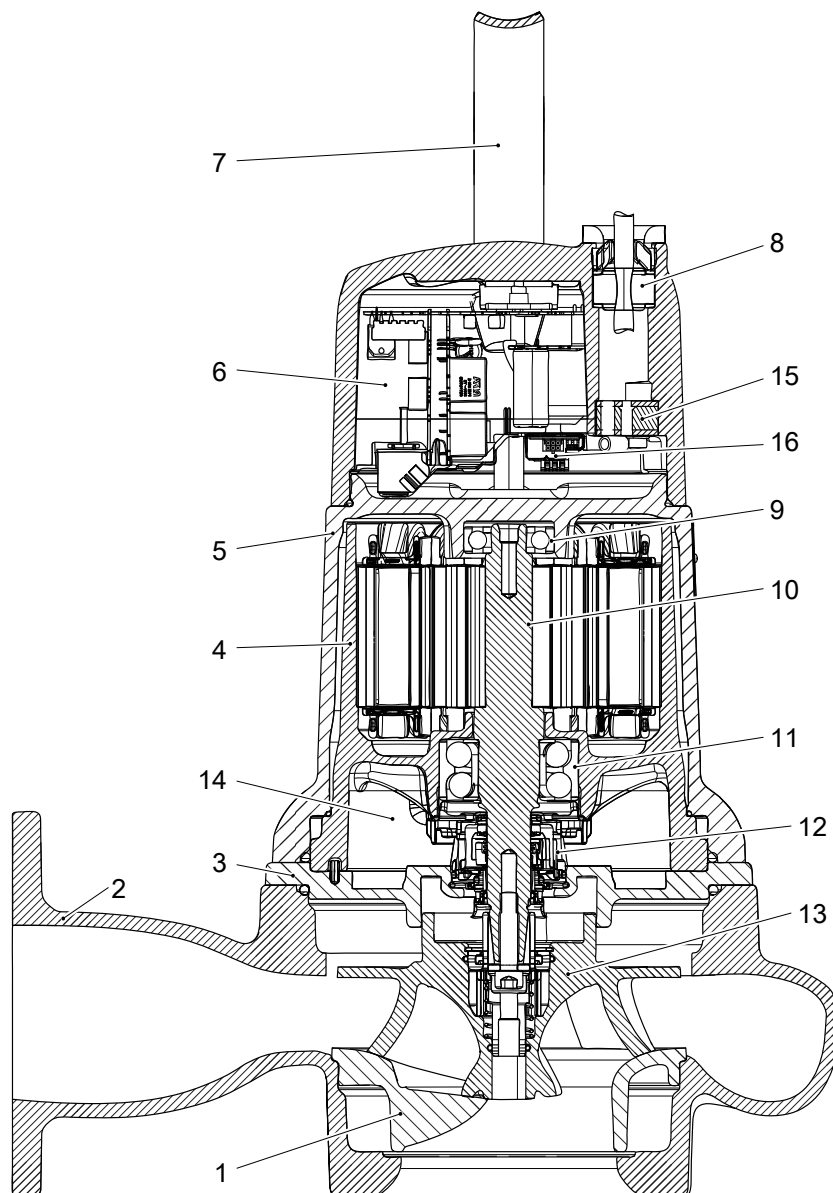


Рис. 1: Внешняя оболочка привода: серый чугун

WS009987C

6020.181/091

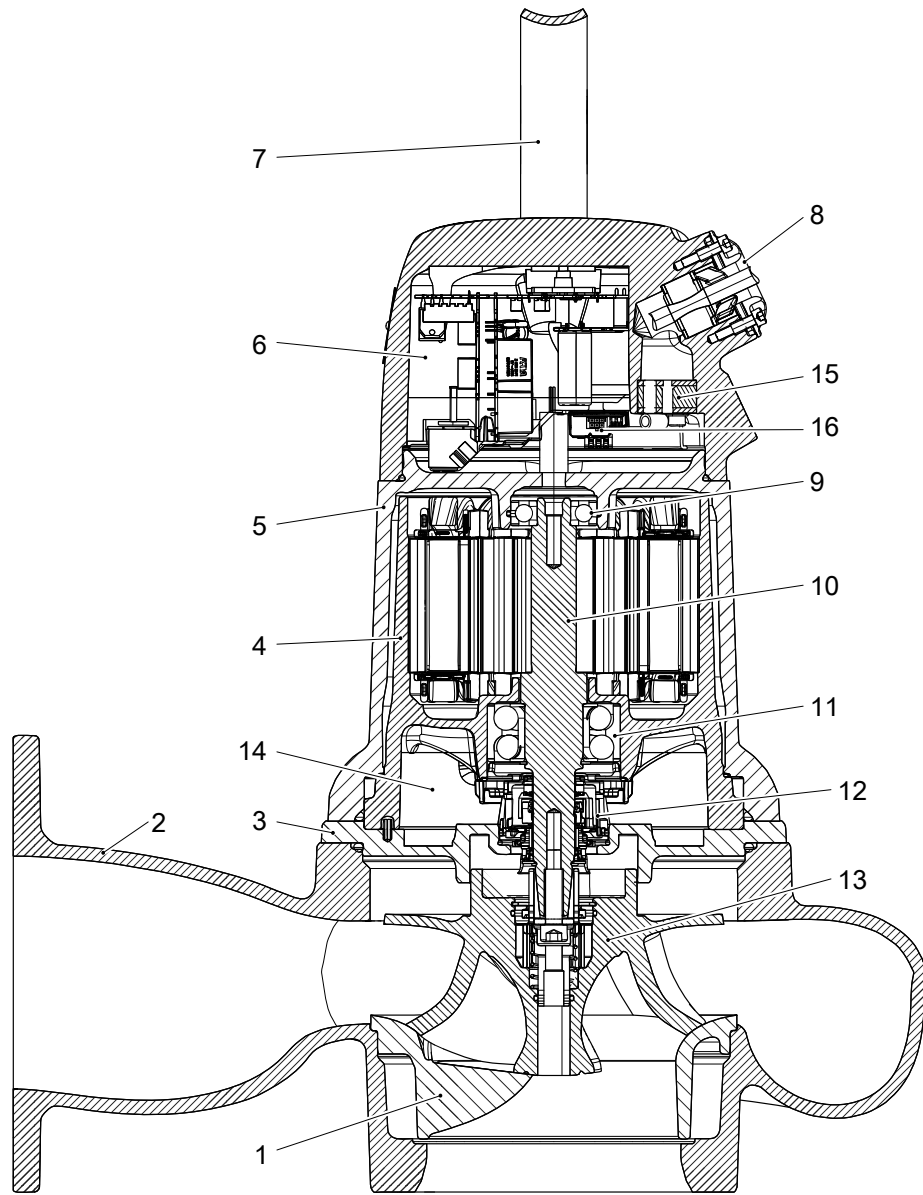


Рис. 2: Внешняя оболочка привода: алюминий

WS009767C

6020.180/090

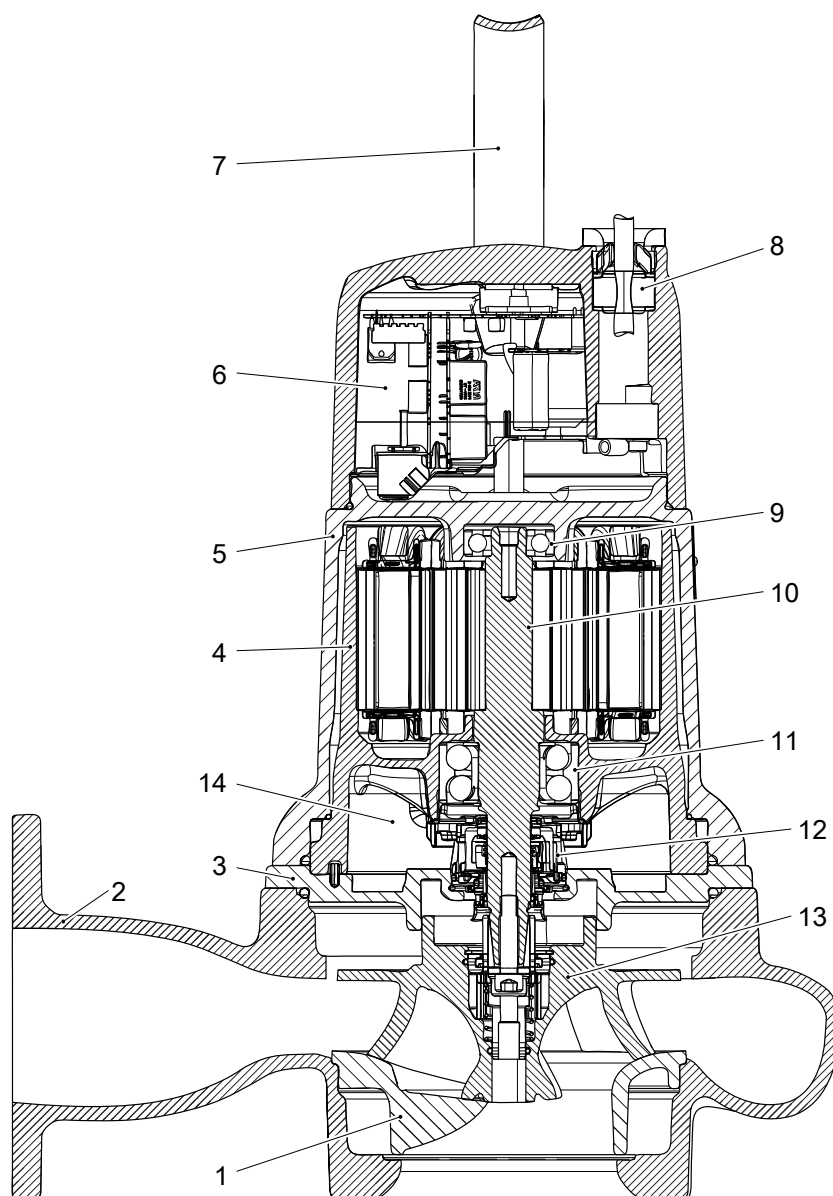
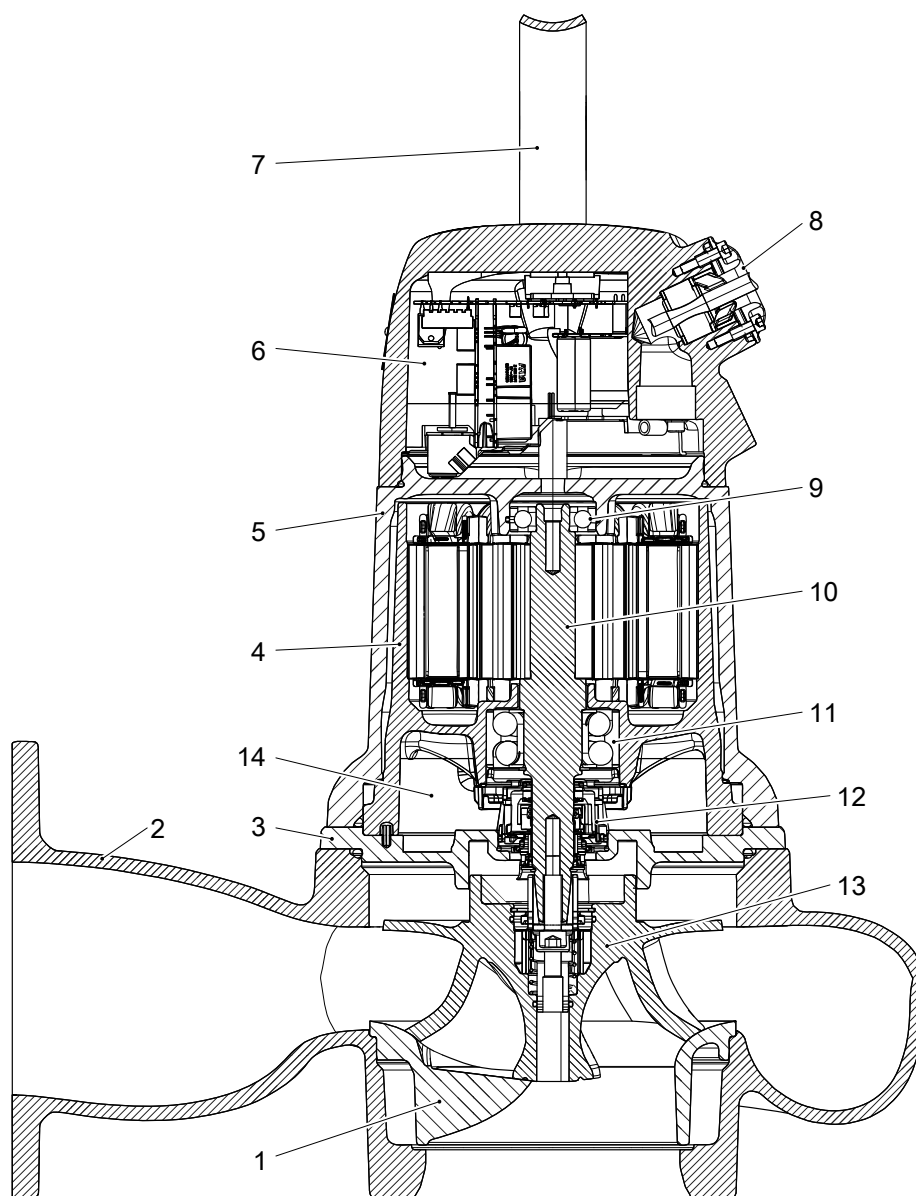


Рис. 3: Внешняя оболочка привода: серый чугун

W5C09987B

6020.180/090



W5009767B

Рис. 4: Внешняя оболочка привода: алюминий

## Части

Позиция	Деталь
1	Вставное кольцо с направляющей шпилькой
2	Корпус насоса, без подключения промывочного клапана
3	Изолирующий кожух
4	Корпус статора с датчиком утечки
5	Рубашка охлаждения / наружный кожух
6	Кожух соединения со встроенной системой управления
7	Подъемная рукоятка
8	Ввод кабеля
9	Опорный подшипник
10	Вал с ротором с постоянными магнитами

Позиция	Деталь
11	Главный подшипник
12	Механическое уплотнение Активное картриджное уплотнение.
13	Адаптивное рабочее колесо типа N
14	Масло
15	Заделка проводников кабеля, Water-cut, дополнительно
16	Блок ввода/вывода, ССИ

### 2.1.2 Кабели

Экранированный Flygt SUBCAB® - мощный 4-жильный кабель питания двигателя с двумя экранированными витыми парами управления. Класс изоляции проводников 90°C, допустимый для повышенных токов. Высокая механическая прочность и абразивная устойчивость. Химическая устойчивость для pH 3-10 и устойчивость к озону, маслу и пламени. Используется при температуре воды до 70°C.

### 2.1.3 Контрольно-диагностическое оборудование

- Датчик утечки в корпусе статора (FLS)
- Датчики превышения температуры в системе управления

Взрывозащищенное исполнение: Статор включает три последовательно соединенных термоконтакта.

### 2.1.4 Опции

- Обработка поверхности (эпоксидный полимер)
- Цинковые аноды

### 2.1.5 Принадлежности

Пример принадлежностей.

Позиция	Описание
Контроллеры насосов	FGC 400, MultiSmart, MyConnect
ЧМИ	FOP 315, FOP 402
Контрольные реле	Местные поставки
Датчики уровня	LTU, ENM 10
Системы SCADA	AquaView
Расходомеры	MagFlux

Нагнетательные патрубки, переходники, шланговые соединения и другие механические компоненты

## 2.2 FPG 414, APP 411

### 2.2.1 Конструкция изделия

Изделие входит в состав системы Concertor™.

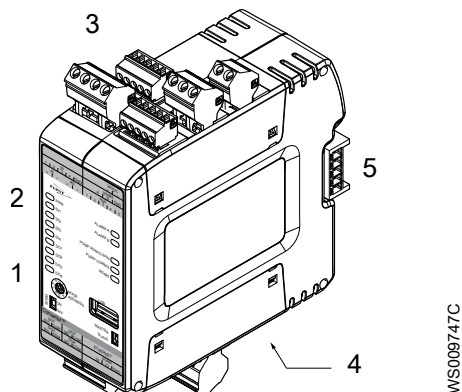
Название изделия	Артикул	Описание
FPG 414	8164700	Шлюз для Concertor™ DP или Concertor™ XPC. Динамическое изменение производительности насоса, через 4–20 мА или канал Modbus, или APP 411.
APP 411	8011900	Контроллер для Concertor™ XPC



## 2.2.2 Сертификаты

- CE
- Соответствие стандарту UL
- CSA
- RCM

## 2.2.3 Части



1. Подключения на передней панели
2. Индикаторы состояния
3. Подключения на верхней панели
4. Подключения на нижней панели
5. Разъем системной платы

WS009747C

## 2.3 FOP 402

### 2.3.1 Конструкция изделия

FOP 402 – это сенсорный интерфейсный экран, подключаемый к одному или нескольким веб-серверам.

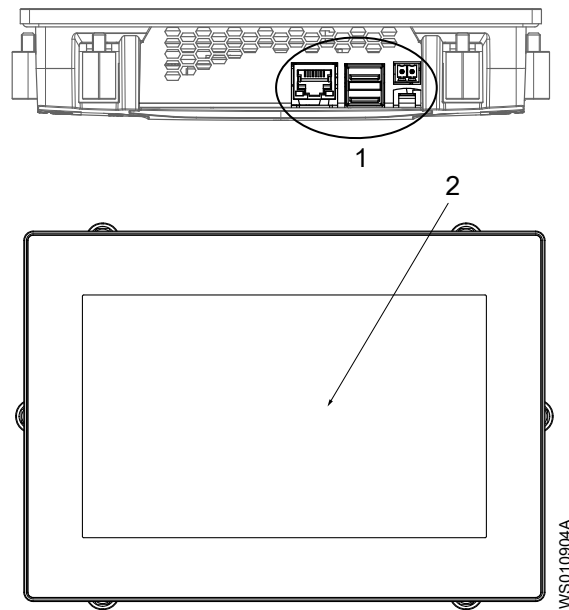
Экран устанавливается на стене или двери шкафа.

Название изделия	Артикул	Описание
FOP 402	822 48 00	Ручн.-Выкл.-Авто для одного или нескольких устройств.

### 2.3.2 Сертификаты

- CE
- Соответствие стандарту UL

### 2.3.3 Части



1. Клеммы, см. [Клеммы](#) на стр. 24
2. Экран

## 2.4 FOP 315

### 2.4.1 Конструкция изделия

Устройства серии FOP 300 подключаются к Flygt шлюзу или контроллеру для создания удобного в использовании интерфейса. Сведения по эксплуатации экрана см. в руководстве по установке, эксплуатации и обслуживанию связанных изделий или в руководстве по установке и эксплуатации системы.

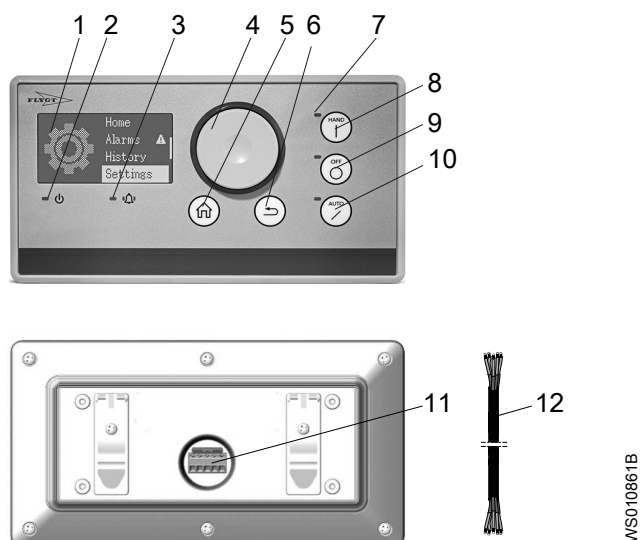
Интерфейс HMI выполнен в виде ручного блока либо устанавливается на двери шкафа или внутри нее, либо внутри шкафа.

Название изделия	Номер изделия	Описание
FOP 315	823 88 00	<ul style="list-style-type: none"> <li>• Ручн./Выкл./Авто для смесителей или насосов в количестве от одного до восьми</li> <li>• Один набор кнопок "Ручн.", "Выкл.", "Авто".</li> </ul>

### 2.4.2 Сертификаты

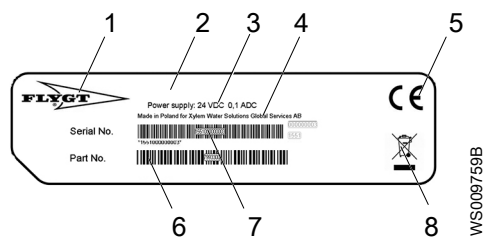
- CE
- CSA
- Соответствие стандарту UL

## 2.4.3 Части



Номер	Деталь	Описание
1	Экран	На экране отображается система меню.
2	Индикатор включения питания	Синий цвет означает, что устройство находится в рабочем режиме.
3	Индикатор сигнала тревоги	При подаче сигнала тревоги светодиод мигает красным.
4	Ручка навигации	Ручка навигации используется для перемещения по меню и выбора отдельных пунктов. <ul style="list-style-type: none"> <li>• Вращайте для навигации.</li> <li>• Нажимайте для выбора.</li> </ul>
5	Кнопка "Главная"	Кнопка "Главная" используется для возврата в Главное меню.
6	Кнопка "Назад"	Кнопка "Назад" используется для возврата в предыдущее меню.
7	Индикаторы состояния	<ul style="list-style-type: none"> <li>• Кнопка "Ручн.": Оранжевая в активном состоянии</li> <li>• Кнопка "Выкл.": Красная при останове</li> <li>• Кнопка "Авто": Зеленая в активном состоянии</li> </ul>
8	Кнопка "Ручн."	Кнопка "Ручн." используется при переключении из автоматического в ручной режим.
9	Кнопка "Выкл."	Кнопка "Выкл." используется для остановки устройства или устройств при использовании ручного режима.
10	Кнопка "Авто"	Кнопка "Авто" используется при переключении из ручного в автоматический режим.
11	Клеммы	См. <a href="#">Клеммы</a> на стр. 25.
12	Кабель	5-жильный кабель DeviceNet для подключения к шлюзу или контроллеру.

### 2.4.4 Табличка технических данных



1. Производитель
2. Продукт
3. Источник питания
4. Страна происхождения, производитель
5. Сертификаты
6. Артикул
7. Серийный номер
8. Символ утилизации отходов

# 3 Техническое руководство

## 3.1 N-насос

### 3.1.1 Технические данные двигателя

Привод включает в себя синхронный электродвигатель с эквивалентом энергоэффективности IE4.

**ПРИМЕЧАНИЕ:**

Не допускается подключать к этому изделию стартер или частотно-регулируемый привод.

Характеристика	Описание
Частота питающего напряжения	50–60 Гц
Вход питающего напряжения	3-фазная <ul style="list-style-type: none"> <li>• 380–480 В</li> <li>• 200–240 В</li> </ul>
Максимально возможное количество пусков в час	Только насос: 60 Насос с шлюзом или контроллером: 240
Конструкция в соответствующих деталях	В соответствии с IEC 60034–1
Изменение напряжения	<ul style="list-style-type: none"> <li>• Постоянная работа: максимум <math>\pm 5\%</math></li> <li>• Прерывистая работа: максимум <math>\pm 10\%</math></li> </ul>
Неустойчивость напряжения между фазами	Максимум 2%
Класс изоляции статора	В соответствии с классом H (180 °C, 356 °F)
Общее гармоническое искажение (THD) при полной нагрузке	< 27%

### Герметизация двигателя

Герметизация двигателя в соответствии со стандартом IP68.

### 3.1.2 Ограничения применения

Данные	Описание
Температура жидкой среды	Максимум 40 °C (104 °F)
Плотность жидкости	Макс. 1100 кг/м <sup>3</sup> (9,2 фунта на галлон США)
Водородный показатель перекачиваемой жидкости	5,5–14
Глубина погружения	Не более 20 м (65 футов)

### 3.1.3 Материалы

Табл. 1: Большинство частей за исключением механических уплотнений

Наименование	Материал	ASTM	EN
Основная отливка	Серый чугун	35 В	GJL-250
Рубашка охлаждения, вариант 1	Серый чугун	35 В	GJL-250

Наименование	Материал	ASTM	EN
Рубашка охлаждения, вариант 2	Алюминий	H5202-86-AC4A	1706:AC-43100+43000
Корпус насоса	Серый чугун	35 B	GJL-250
Рабочее колесо, вариант 1	Hard-Iron™	A 532 IIIA	GJN-HB555(XCR23)
Рабочее колесо, вариант 2	Нержавеющая сталь, дуплекс	CD-4MCuN	10283:1.4474
Вставное кольцо	Чугун, Hard-Iron™	A 532 IIIA	GJN-HB555(XCR23)
Подъемная рукоятка	Нержавеющая сталь	AISI 316L	1.4404, 1.4432, ...
Вал	Нержавеющая сталь	AISI 431	1.4057+QT800
Винты и гайки	Нержавеющая сталь, А4	AISI 316L, 316, 316Ti	1.4401, 1.4404, ...
Уплотнительные кольца	Нитрильный каучук (NBR) 70° IRH	-	-
Масло	Белое медицинское масло парафинового типа, соответствующее требованиям Управления по контролю за пищевыми продуктами и медикаментами США 172.878 (а) и классу вязкости около VG32.	-	-

Табл. 2: Механические уплотнения

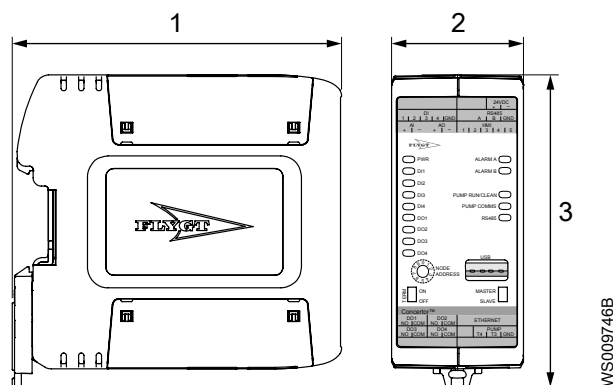
Вариант	Внутреннее уплотнение	Внешнее уплотнение
1	Коррозионноустойчивый твердый сплав (WCCR)/ коррозионноустойчивый твердый сплав (WCCR)	Коррозионноустойчивый твердый сплав (WCCR)/ коррозионноустойчивый твердый сплав (WCCR)
2	Коррозионноустойчивый твердый сплав (WCCR)/ коррозионноустойчивый твердый сплав (WCCR)	Карбид кремния (RSiC)/ Карбид кремния (RSiC)

### 3.1.4 Обработка поверхности

Заливка	Отделка
Окрашен грунтовкой, см. внутренний стандарт M0700.00.0002	Серо-синий цвет NCS 5804-B07G. Двухкомпонентное верхнее покрытие высокой твердости, см. внутренний стандарт M0700.00.0004 для стандартной покраски и M0700.00.0008 для специальной покраски.

## 3.2 FPG 414, APP 411

### 3.2.1 Размеры



1. 112 мм (4,4 дюйма)
2. 45 мм (1,8 дюйма)
3. 106 мм (4,2 дюйма)

### 3.2.2 Требования к условиям эксплуатации

Параметр	Значение
Температурный режим эксплуатации	От -20 до +65°C (от -4 до 149°F)
Температура хранения	От -20 до +70 °C (от -4 до 158 °F)
Влажность во время эксплуатации	Относительная влажность, без конденсации: 5 – 95%
Воздействие солнечного света	Устойчивость к ультрафиолетовому излучению
Максимальная высота	<ul style="list-style-type: none"> <li>• С сертификацией UL: максимум 2000 м (6562 фута)</li> <li>• Без сертификации UL: 4000 м (13 123 фута)</li> </ul>
Степень загрязнения	2
Местоположение установки	В помещении

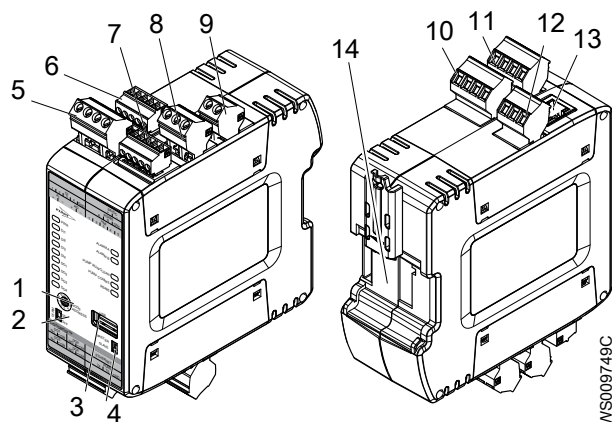
### 3.2.3 Степень защиты оболочки

IP20

### 3.2.4 Электрические характеристики

Параметр	Значение
Напряжение питания	+24 В пост. тока
Допуск напряжения питания	21,5–28,5 В пост. тока
Потребление тока	<700 мА. Обычно: 150 мА

## 3.2.5 Клеммы



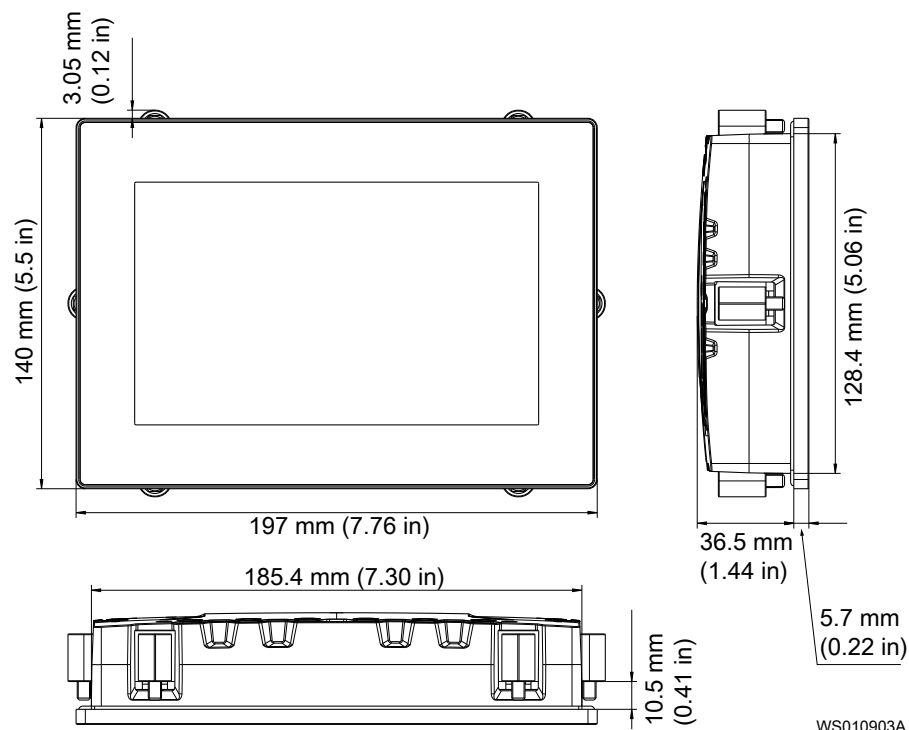
Раздел	Клемма		Описание
1	NODE ADDRESS		Адрес узла 0–9, барабанный переключатель. 0 не используется.
2	TERM		Переключатель согласующего резистора системной платы
3	USB		Стандартный разъем USB типа A
4	MASTER, SLAVE		Переключатель MASTER/SLAVE
5	AI	+	Изолированный аналоговый вход, 4–20 мА Макс. 24 В пост. тока Масштабирование: 0–100% Смещение позиции: 0–16 мА с разрешением 0,1 мА
		–	
	AO	+	Аналоговый выход, 4–20 мА Макс. 24 В пост. тока
		–	
6	DI	1	Цифровые входы Макс. 24 В пост. тока
		2	
		3	
		4	
		GND	Общее заземление (масса)
7	HMI • Flygt FOP 315	1	Заземление
		2	CAN низкого уровня
		3	Экран
		4	CAN высокого уровня
		5	Выход + 24 В пост. тока
8	RS-485	A	Modbus RTU
		B	
		GND	
9	24 В пост. тока	+	24 В пост. тока Допуск: 21,5–28,5 В пост. тока Блок питания должен соответствовать требованиям изоляции класса II. <700 мА. Обычно: 150 мА Предохранитель: 1 А
		–	



Раздел	Клемма		Описание
10	DO3	NO	Цифровые выходы Релейный выход с мех. контактами Макс. 250 В перем. тока или 30 В пост. тока, 5 А Требуется внешний предохранитель, 5 А
		COM	
	DO4	NO	
		COM	
11	DO1	NO	
		COM	
	DO2	NO	
		COM	
12	PUMP	T4	Связь насоса
		T3	
		GND	Не используется
13	Ethernet		<ul style="list-style-type: none"> <li>• Modbus TCP</li> <li>• Веб-сервер</li> </ul>
14	Системная плата		Контроллер Flygt обменивается данными со шлюзами Flygt посредством системной платы.

### 3.3 FOP 402

#### 3.3.1 Размеры



#### 3.3.2 Требования к условиям эксплуатации

Параметр	Значение
Температурный режим эксплуатации	От -20 °C до +60°C (от -4 °F до +140°F)
Температура хранения	От -30 до +80°C (от -22 до +176°F)
Влажность во время эксплуатации	Относительная влажность: 20–90 %

### 3.3.3 Степень защиты оболочки

- IP20, задняя сторона
- IP65, передняя сторона

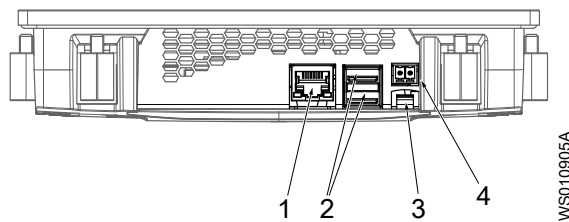
### 3.3.4 Электрические характеристики

Параметр	Значение
Напряжение питания	24 В пост. тока
Максимальный ток при номинальном напряжении	0,35 А при 24 В пост. тока
Максимальное энергопотребление	8,5 Вт
Диапазон напряжения	24 В пост. тока (-15% / +20%)

### 3.3.5 Данные дисплея

Деталь	Описание
Процессор	ARM Cortex A9, двухъядерный, 800 МГц
Дисплей	7", TFT LED, разрешение 800 × 480 пикселей
Яркость	500 кд/м <sup>2</sup>
Контрастность	600:1
Цвета	16,7 млн
Тип сенсорной панели	Мультисенсорный, PCT
Память	512 МБ флэш, 1 ГБ RAM

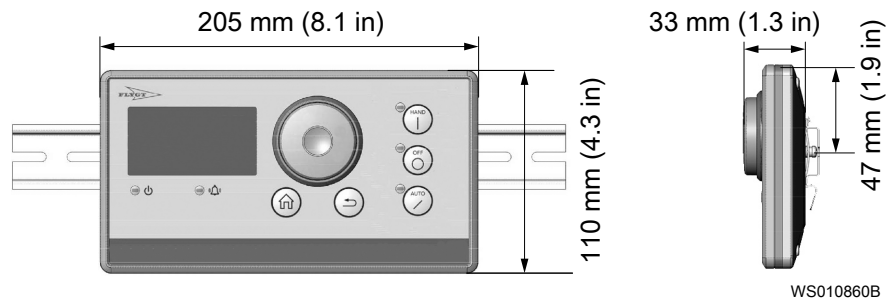
### 3.3.6 Клеммы



Номер	Клемма	Описание
1	Ethernet	-
2	USB	Интерфейс HMI оснащен хост-контроллером USB 2.0 с двумя разъемами USB.
3	Источник питания	24 В пост. тока
4	Заземление	-

## 3.4 FOP 315

### 3.4.1 Размеры



### 3.4.2 Требования к условиям эксплуатации

Параметр	Значение
Температурный режим эксплуатации	От -20 до +70 °C (от -4 до 158 °F)
Температура хранения	От -20 °C до +85°C (от -4 °F до 185°F)
Влажность во время эксплуатации	Относительная влажность, без конденсации: 90%
Воздействие солнечного света	Устойчивость к ультрафиолетовому излучению, избегать прямого солнечного света

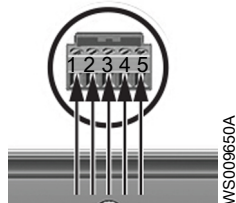
### 3.4.3 Степень защиты оболочки

Монтаж	Степень защиты оболочки
На двери шкафа	Спереди: IP54. Сзади: IP21
В двери шкафа	Спереди: IP54. Сзади: IP21
<ul style="list-style-type: none"> <li>• шина DIN</li> <li>• Ручной блок</li> </ul>	IP20

### 3.4.4 Электрические характеристики

Параметр	Значение
Напряжение питания	24 В пост. тока
Допуск напряжения питания	±10%
Потребление тока	<100 мА

### 3.4.5 Клеммы



Номер	Клемма	Описание	Цвет кабеля
1	GND	Заземление, 0 В	Черный
2	L	CAN низкого уровня	Синий
3	—	Экран. Не используется.	Прозрачный
4	H	CAN высокого уровня	Белый

<b>Номер</b>	<b>Клемма</b>	<b>Описание</b>	<b>Цвет кабеля</b>
5	+24 В	Источник питания, +24 В	Красный

Блок питания должен соответствовать требованиям изоляции класса II.

# 4 Номинальные параметры и рабочие характеристики двигателя

## 4.1 Характеристики двигателя

### 380–480 В

Номинальная мощность, кВт	Номинальная мощность, л.с.	Напряжение, В/ Номинальный ток, А	Напряжение, В/ Пусковой ток, А	Коэффициент мощности	Монтаж
7,3	10,0	380/13,1 - 480/10,4	380/13,1 - 480/10,4	0,95	P, S
5,5	7,5	380/10,0 - 480/7,9	380/10,0 - 480/7,9	0,95	P, S, T, Z
4,0	5,5	380/7,5 - 480/5,9	380/7,5 - 480/5,9	0,94	P, S, T, Z
2,2	3,0	380/4,6 - 480/3,7	380/4,6 - 480/3,7	0,91	P, S, T, Z

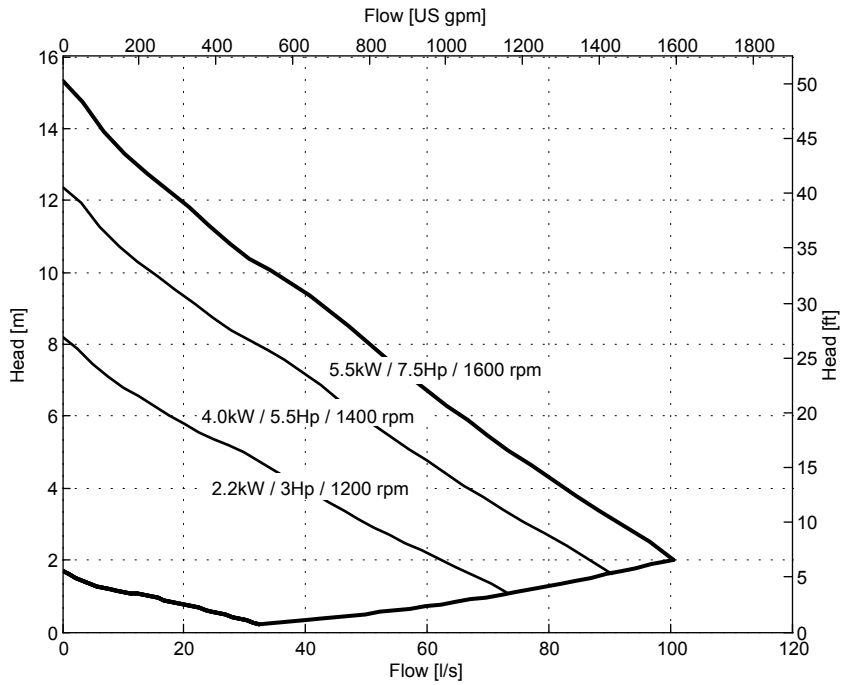
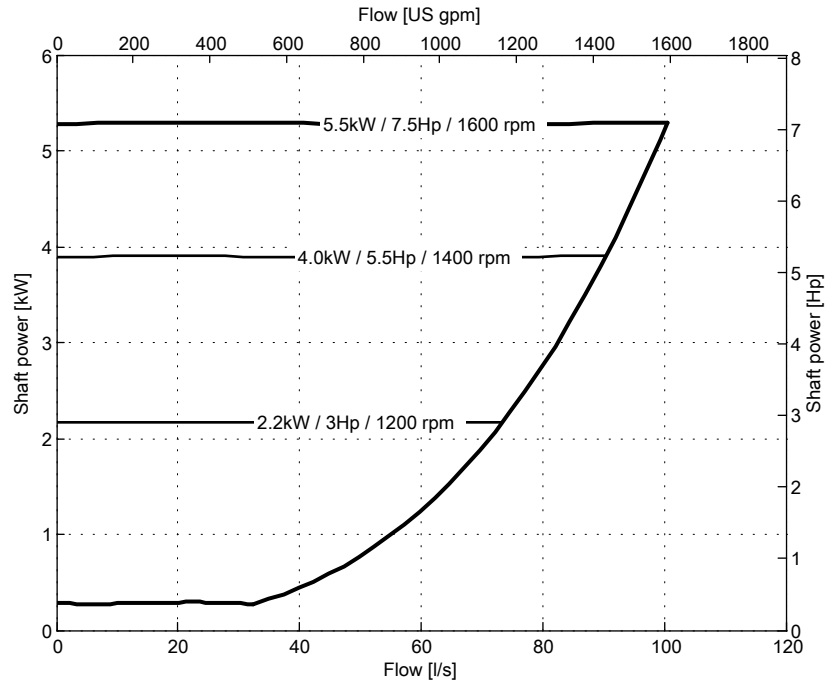
### 200–240 В

Номинальная мощность, кВт	Номинальная мощность, л.с.	Напряжение, В/ Номинальный ток, А	Напряжение, В/ Пусковой ток, А	Коэффициент мощности	Монтаж
4,0	5,5	200/14 - 240/11,7	200/14 - 240/11,7	0,95	P, S, T, Z
2,2	3,0	200/7,3 - 240/6,1	200/7,3 - 240/6,1	0,95	P, S, T, Z

## 4.2 Кривые рабочих характеристик

### 150 (LT)

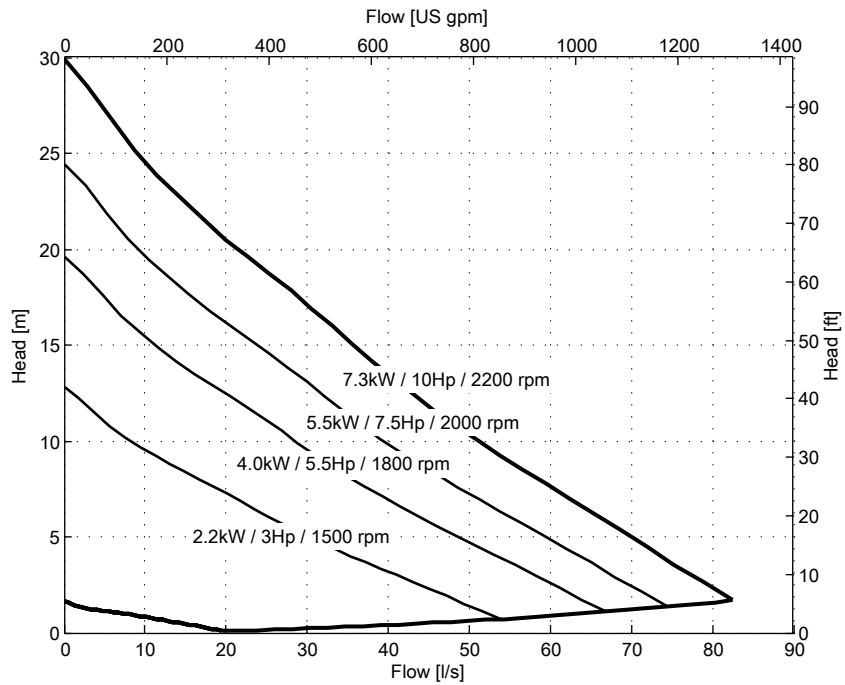
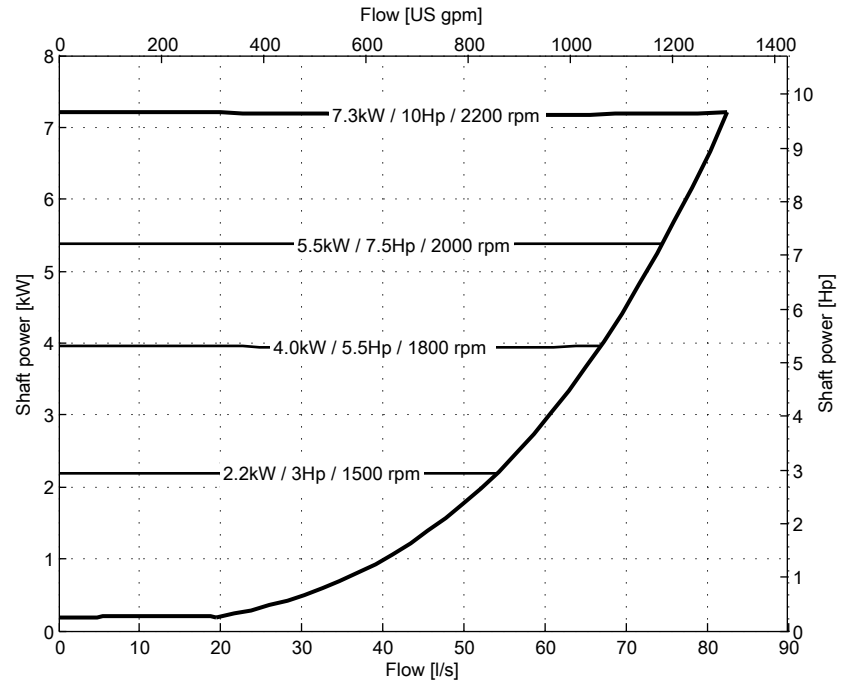
На графике показаны эксплуатационные ограничения и максимальное число оборотов в минуту в зависимости от номинальной мощности.



WS010000B

100 (MT)

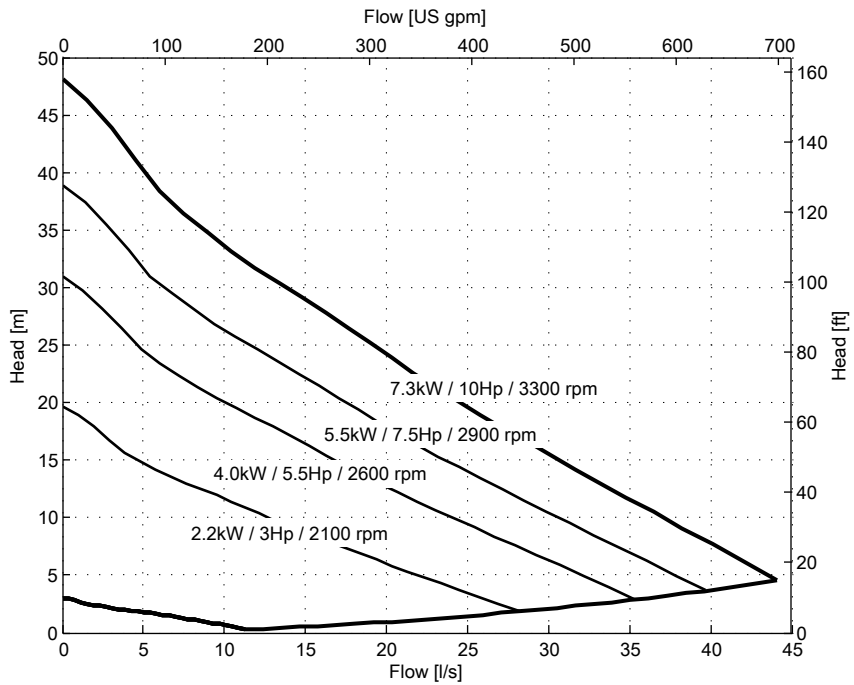
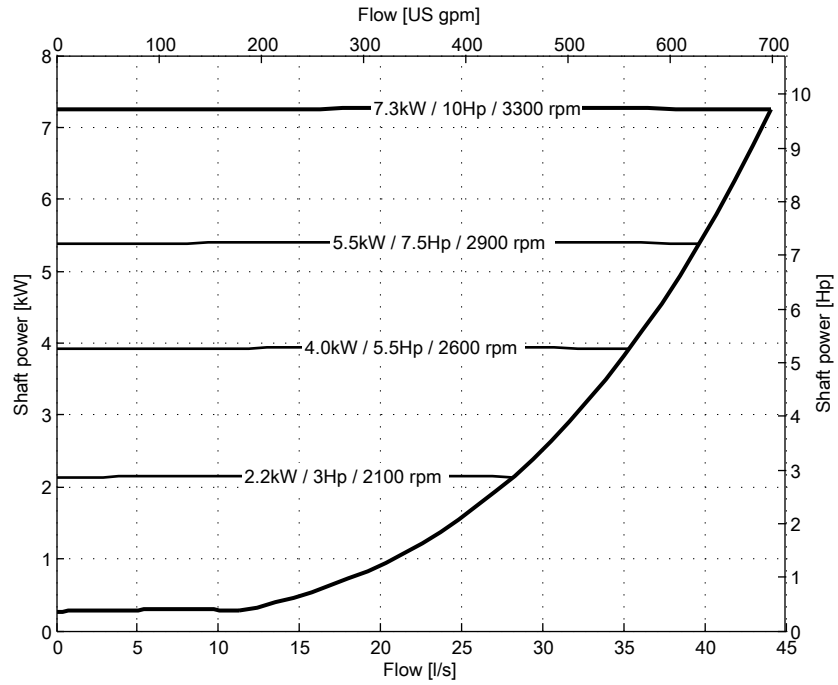
На графике показаны эксплуатационные ограничения и максимальное число оборотов в минуту в зависимости от номинальной мощности.



WS010001A

80 (НТ)

На графике показаны эксплуатационные ограничения и максимальное число оборотов в минуту в зависимости от номинальной мощности.



WS010002A



# 5 Размеры и вес

## 5.1 Чертежи

Все чертежи представлены в виде документов Acrobat (.pdf) и файлов AutoCad (.dwg).  
Дополнительную информацию можно получить в местном торговом представительстве компании.

Чертежи находятся в системе Xylect или TPI.

Все размеры в миллиметрах.

Номер чертежа	Нагнетательный патрубок	Монтаж
803 39 00	80 (НТ)	P
803 40 00	150 (ЛТ)	P
803 41 00	100 (МТ)	P
803 42 00	80 (НТ)	S
803 43 00	80 (НТ), резьбовое соединение	S
803 44 00	150 (ЛТ)	S
803 45 00	150 (ЛТ), резьбовое соединение	S
803 46 00	100 (МТ)	S
803 47 00	100 (МТ), резьбовое соединение	S
814 76 00	100/80 (НТ)	X
814 77 00	150/100 (МТ)	X
814 78 00	150/150 (ЛТ)	X
813 89 00	80 (НТ)	T
813 89 01	80 (НТ), адаптер	T
813 90 00	100 (МТ), вход 150	T
813 90 01	100 (МТ), вход 150, адаптер	T
813 91 00	100 (МТ), вход 200	T
813 91 01	100 (МТ), вход 200, адаптер	T
813 92 00	150 (ЛТ), вход 200	T
813 92 01	150 (ЛТ), вход 200, адаптер	T
813 86 00	80 (НТ)	Z
813 86 01	80 (НТ), с сервисной тележкой	Z
813 87 00	100 (МТ)	Z
813 87 01	100 (МТ), с сервисной тележкой	Z
813 88 00	150 (ЛТ)	Z
813 88 01	150 (ЛТ), с сервисной тележкой	Z

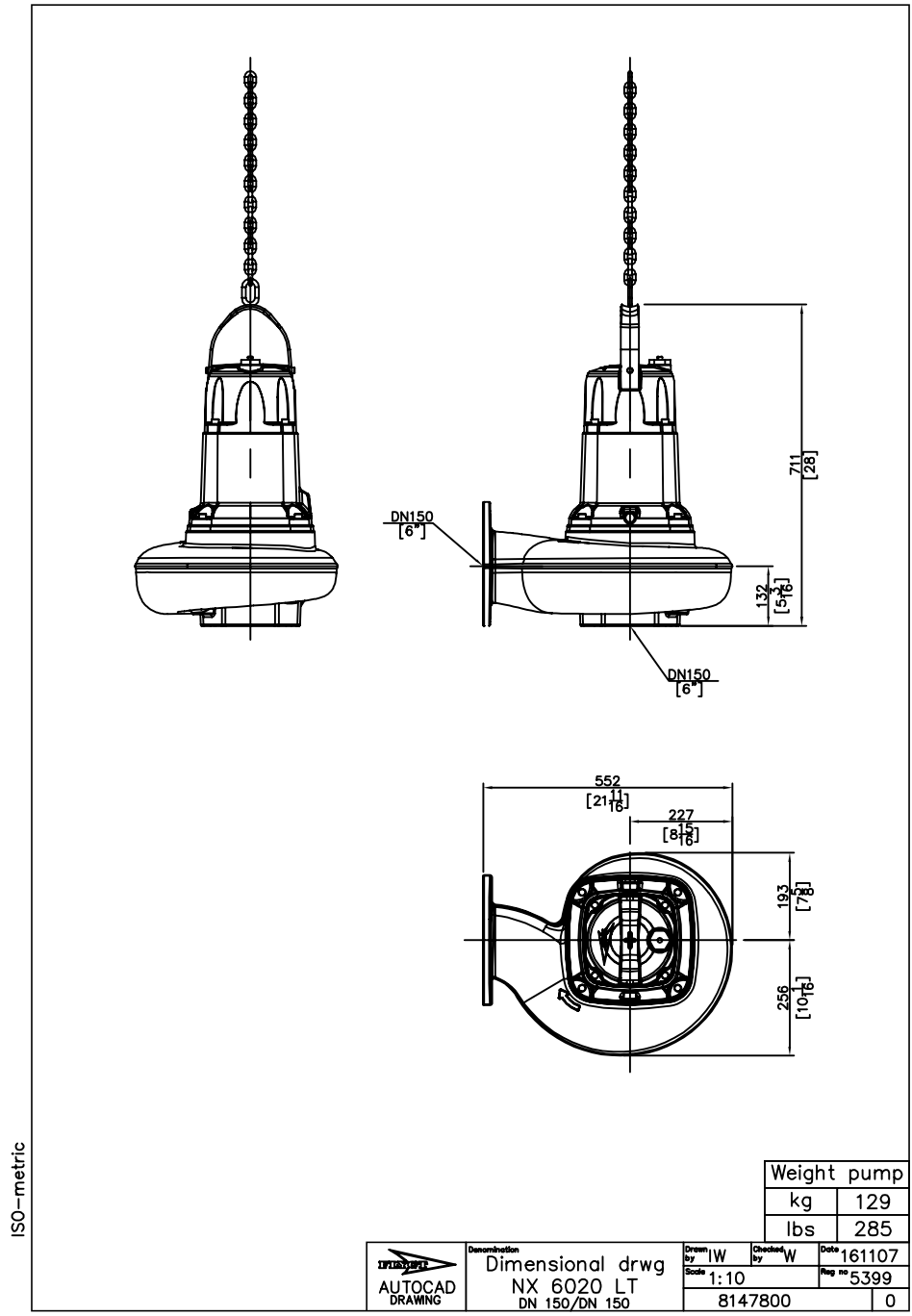


Рис. 5: DN 150 (LT)

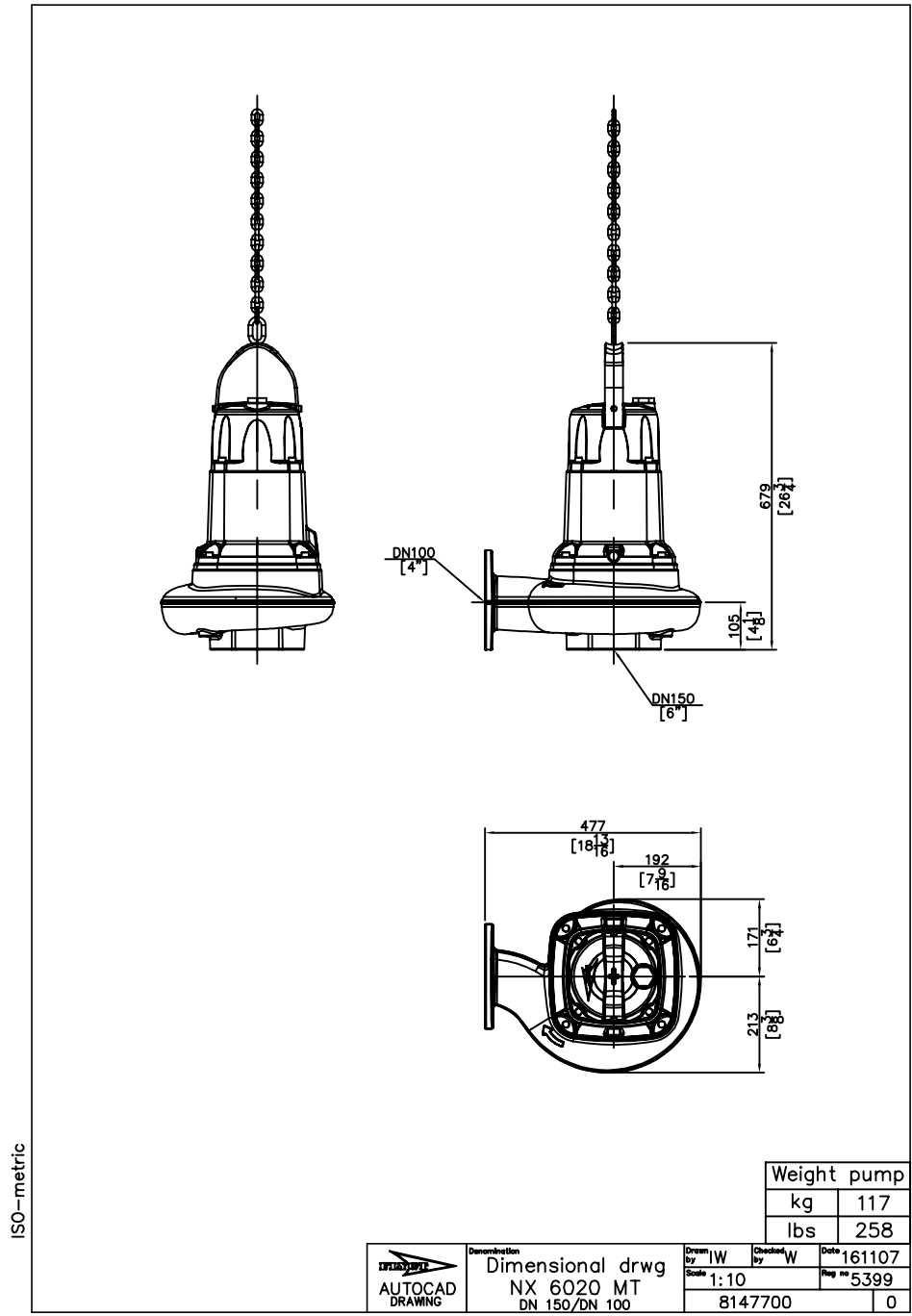


Рис. 6: DN 100 (MT)

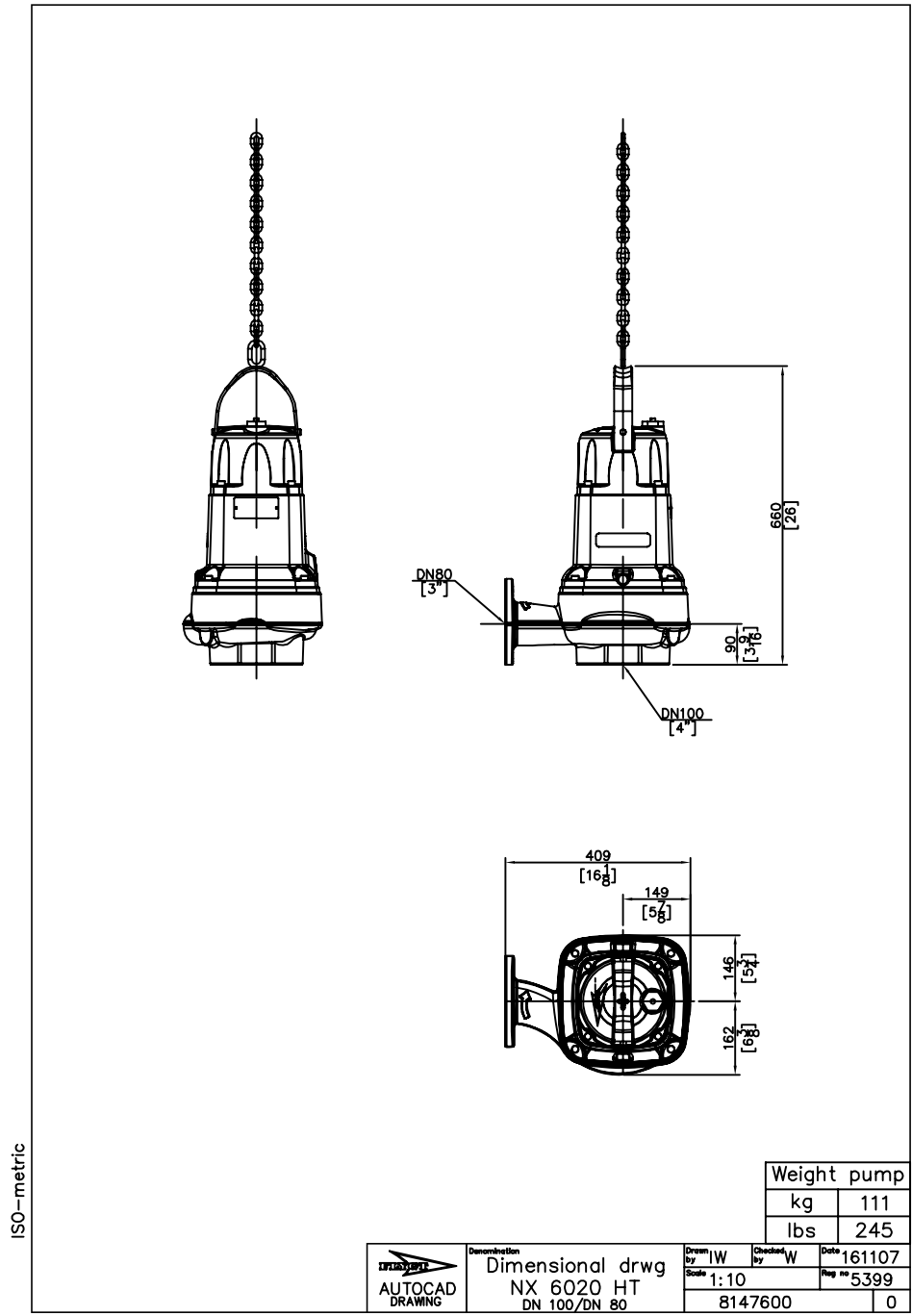


Рис. 7: DN 80 (HT)







# Xylem |'zīləm|

- 1) Ткань растений, проводящая воду вверх от корней;
- 2) международная компания, лидер в области водных технологий.

"Мы – международная команда, объединенная одной целью – разрабатывать инновационные решения по доставке воды в любые уголки земного шара. Суть нашей работы заключается в создании новых технологий, оптимизирующих использование водных ресурсов и помогающих беречь и повторно использовать воду. Мы анализируем, обрабатываем, подаем воду в жилые дома, офисы, на промышленные и сельскохозяйственные предприятия, помогая людям рационально использовать этот ценный природный ресурс. Между нами и нашими клиентами в более чем 150 странах мира установились тесные партнерские отношения, нас ценят за способность предлагать высококачественную продукцию ведущих брендов, за эффективный сервис, за крепкие традиции новаторства."

**Для более подробную информацию о наших решениях вы можете найти на сайте [www.xylem.com](http://www.xylem.com).**



Xylem Water Solutions Global  
Services AB  
361 80 Emmaboda  
Sweden  
Tel: +46-471-24 70 00  
Fax: +46-471-24 74 01  
<http://tpi.xyleminc.com>  
[www.xylemwatersolutions.com/  
contacts/](http://www.xylemwatersolutions.com/contacts/)

Последняя версия этого документа и подробная информация имеется на нашем веб-сайте

Оригинальная версия данной инструкции представлена на английском языке. Все инструкции на других языках являются переводами оригинальной инструкции.

© 2019 Xylem Inc