



Насосные станции «ПОД КЛЮЧ» Flygt TOP

ГОТОВЫЕ РЕШЕНИЯ ОТ XYLEM

FLYGT
a xylem brand

Когда надежность имеет первостепенную важность



Преимущества насосной станции Flygt TOP

- Собрана и испытана на заводе
- Самоочищающаяся конструкция
- Проверенная опытом работа
- Минимальное осаждение
- Минимальное количество остаточной воды
- Легкость в установке

Правильная конструкция насосной станции имеет важное значение для эксплуатационной надежности. Без правильной конструкции, накопление осадка и ила может вызвать серьезные проблемы, создать угрозу безопасности для Вашего персонала и привести к останову станции.

Самоочищающаяся конструкция

В насосных станциях Flygt TOP, изготовленных "под ключ", предусмотрено всё. Специально разработанные для Ваших потребностей, эти сборные блоки укомплектованы всем, что Вам необходимо.

Благодаря оптимизированной геометрии, минимальной площади дна и способности самоочистки, в них отсутствует накопление

осадка и ила на дне КНС. Поскольку дно КНС Flygt TOP значительно меньше площади для стандартных насосов, весь осадок накапливается непосредственно под насосом, где всасывание наиболее сильное.

Кроме того, запатентованная геометрия насосной станции Flygt TOP и специально разработанный напорный патрубок оптимизируют поток на дне насосной станции. Поток создает турбулентность, что препятствует осаждению твердых предметов в сточных водах при дальнейшем прохождении через систему.

Это делает непрерывную работу насосной станции надежным, эффективным и безопасным, что характерно для всех продуктов Flygt.



Три способа реализации Flygt TOP

- Установка комплектов насосных станций Flygt TOP "под ключ"
- Модернизация существующих станций при помощи дна КНС типа Flygt TOP
- Строительство новых бетонных станций с дна КНС типа Flygt TOP

Постоянное удаление твёрдых веществ во взвешенном состоянии

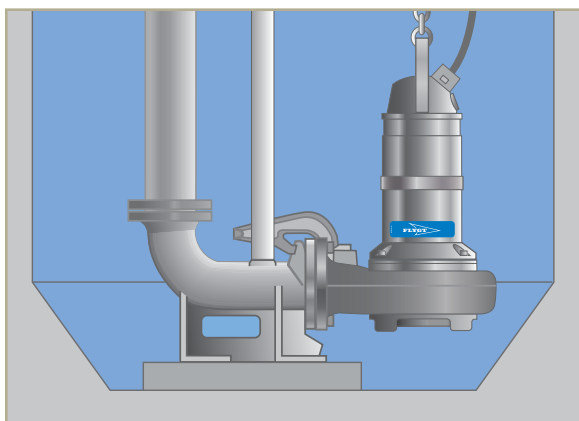
Насосные станции Flygt TOP "под ключ" обеспечивают превосходную эффективность самоочистки как во время лабораторных испытаний, так и в реальных условиях эксплуатации.

Во время лабораторных испытаний с одинаковыми рабочими условиями, два приемка: обычный и Flygt TOP, были заполнены 400 литров воды и твердыми включениями весом 49 кг. Вода перекачивалась десять раз туда и обратно из одного приемка в другой.

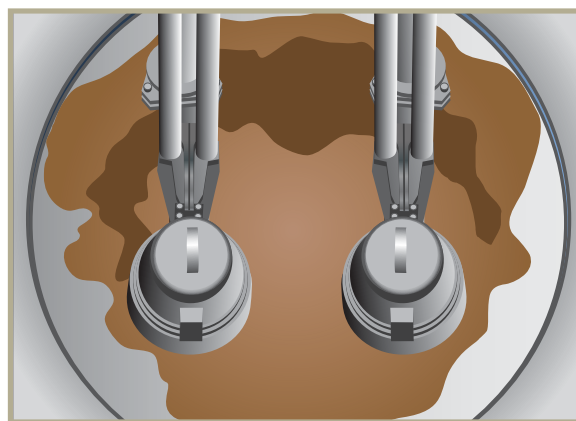
Все 94 кг твердых предметов накопилось в обычном приемке, и только 4 кг - в приемке Flygt TOP.

Результаты этих лабораторных испытаний ежедневно повторяются на примере тысяч насосных станций Flygt TOP во всем мире. Результаты совершенно определенные: Насосные станции Flygt TOP накапливают меньше осадка, требуют меньше технического обслуживания, и меньше время простоя.

Обычный приемок насоса

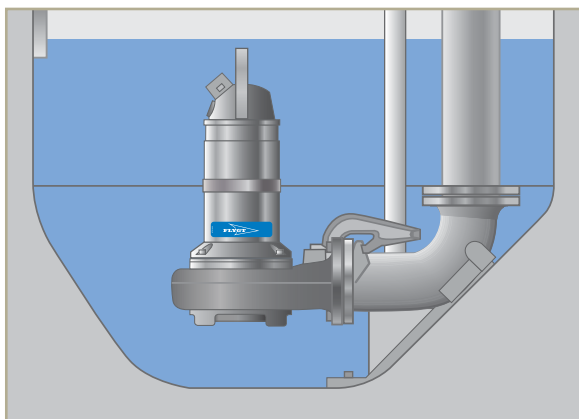


Обычный приемок с широким плоским дном способствует повышенному накоплению ила и твердых предметов.

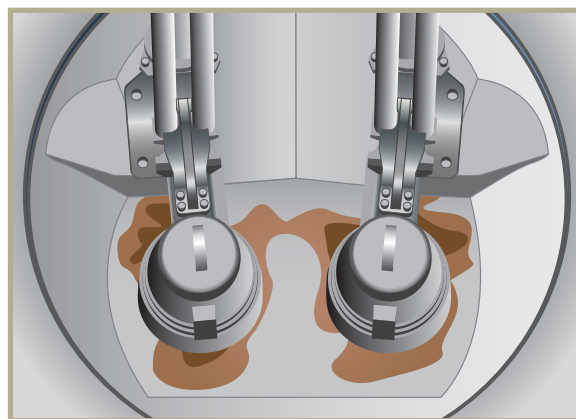


Чем дальше находятся стенки приемков от насосов, тем больше накапливается осадка.

Насосная станция Flygt TOP



Минимальная площадь дна и оптимизированная геометрия повышают скорость перекачивания среды, что эффективно препятствует осаждению твердых включений в сточных водах.



Оптимизированная геометрия выводит любые твердые предметы, оставшиеся в приемке около насосов, где всасывание наиболее сильное. Это препятствует накоплению твердых предметов.

Насосные станции Flygt TOP «ПОД КЛЮЧ»

В насосных станциях Flygt TOP, изготовленных "под ключ", предусмотрено всё. Специально разработанные для Ваших потребностей, сборные блоки укомплектованы всем, что Вам необходимо. В них отсутствует накопление осадка и ила на дне приемка.

Навесная двухсекционная защитная сетка
Обеспечивает защиту во время технического обслуживания или демонтажа оборудования.

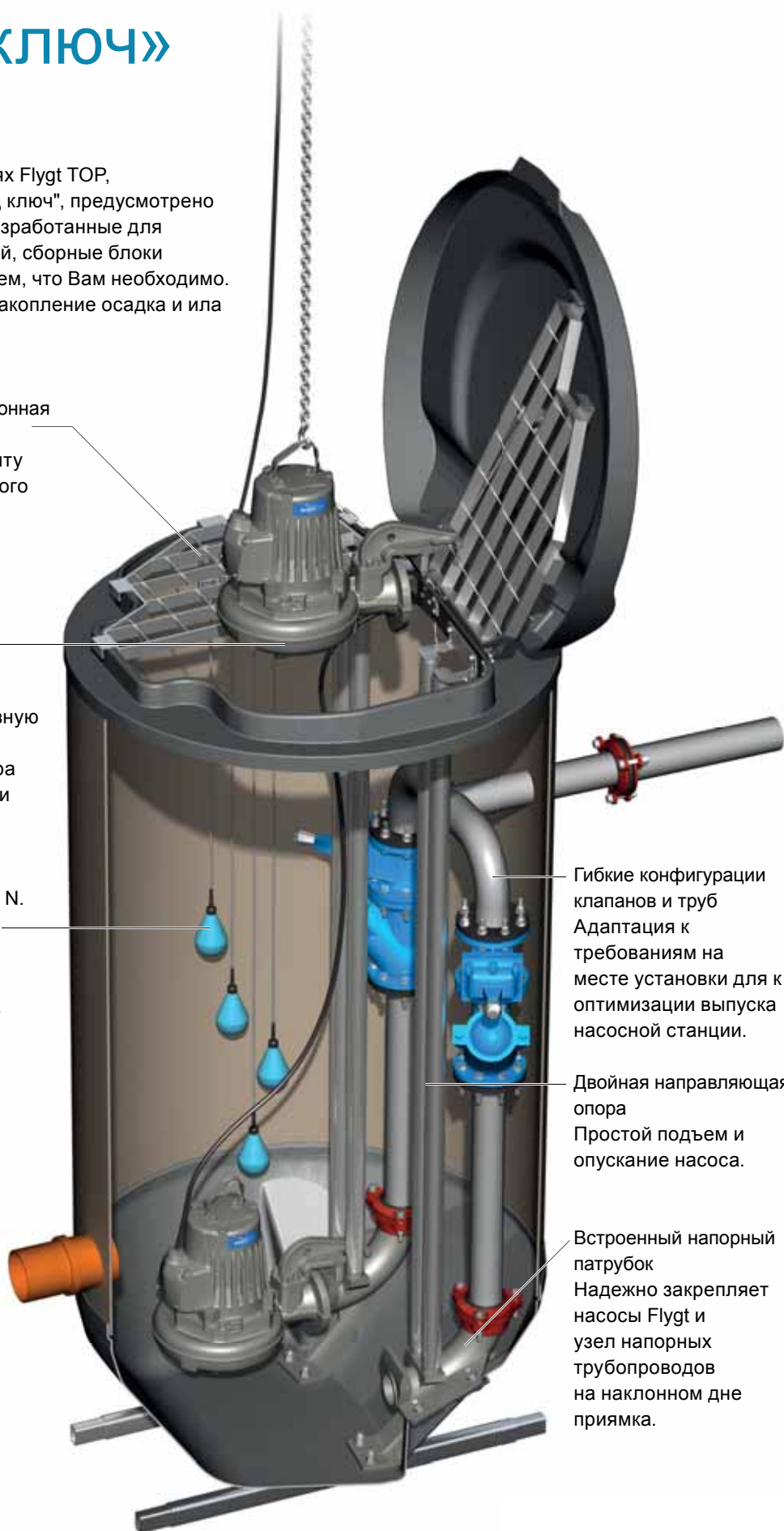
Насосы Flygt для сточных вод
Обеспечивают надежную, безотказную эксплуатацию.
Возможность выбора производительности и типа – от насосов Flygt Grinder до самоочищающихся насосов серии Flygt N.

Регулятор уровня Flygt ENM-10
Обеспечивает надежный контроль уровня насосной станции, не требуя технического обслуживания.

Гибкие конфигурации клапанов и труб
Адаптация к требованиям на месте установки для к оптимизации выпуска насосной станции.

Двойная направляющая опора
Простой подъем и опускание насоса.

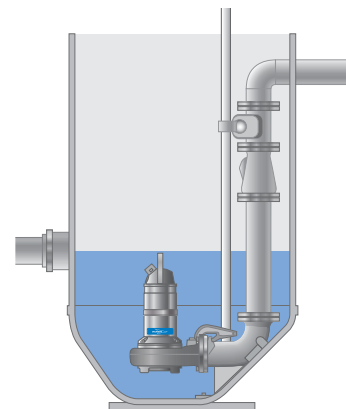
Встроенный напорный патрубок
Надежно закрепляет насосы Flygt и узел напорных трубопроводов на наклонном дне приемка.



Комплексное проектирование - максимальная эффективность

Готовые к установке сборные насосные станции

Насосные станции Flygt TOP, выполненные "под ключ", имеют все, что Вам необходимо для реализации самых надежных и экономичных решений. Насосная станция Flygt TOP включает предварительно подобранный надежный насос Flygt, клапаны, напорный трубопровод, впускной и выпускной патрубок, позволяющие адаптировать станции к требованиям на месте. Установка и запуск выполняются легко, и требуют минимального времени.



Установите готовую к использованию насосную станцию Flygt из усиленного стекловолоконного полимера (GRP), предварительно укомплектованную насосом, клапанами, напорным трубопроводом, впускным и выпускными патрубками.

Стабильно высокая эффективность с насосом серии Flygt N

Известный своей надежной работой без засорений, насос Flygt N становится принципиально новым "сердцем" насосной станции. Превосходная способность самоочистки и стабильно высокая эффективность в сочетании с чрезвычайно низким потреблением энергии делают насосы Flygt серии N лучшими в мире насосами для сточных вод. Их гибкая модульная конструкция позволяет адаптировать гидравлику и выбирать производительность, материалы, вставное или режущее кольцо, в соответствии с конкретной областью применения.



Запатентованная модульная конструкция N-технологии Flygt

ПРИНЦИП САМООЧИСТКИ НАСОСА



Этап 1. Большинство твердых предметов, попадающих в насос, проходит сквозь рабочее колесо между его лопастями. Если твердый предмет задерживается на передней кромке одной из лопастей, то он соскальзывает вдоль загнутой назад кромки к периметру впуска.



Этап 2. Твердые предметы перемещаются вдоль верхнего конца лопасти рабочего колеса по разгрузочной канавке. Направляющий штифт во вставном кольце проталкивает все типы твердых предметов от центра рабочего колеса, вдоль передней кромки и далее - на выход через разгрузочную канавку.

Размеры и производительность

TOP	50	65	80	100 S	150 S	150 L
Диаметр станции, мм	800	1000	1200	1400	1600	1800
К-во насосов	1	2	2	2	2	2
Размеры отверстий нагнетания, мм	50	50 65	65 80	65 80 100	80 100 150	80 100 150
Производительность, л/с	4-10	4-10 6-15	6-15 6-30	6-15 6-30 10-40	6-30 10-40 30-95	6-30 10-40 30-95
Возможность модернизации	Да	Да	Да	Да	Да	Да

Повышение эффективности путем модернизации или модификации

Чтобы повысить срок службы существующих насосных станций, достаточно просто модернизировать их, установив приемок Flygt TOP или насос Flygt серии N, или сделать обе установки, обеспечив еще большую эффективность.

Способы установки

Используемые совместно с водоотливными насосными станциями "под ключ" Flygt TOP, приемки Flygt TOP легко модифицируются, или устанавливаются новые насосные станции.

Модернизация насоса Flygt серии N

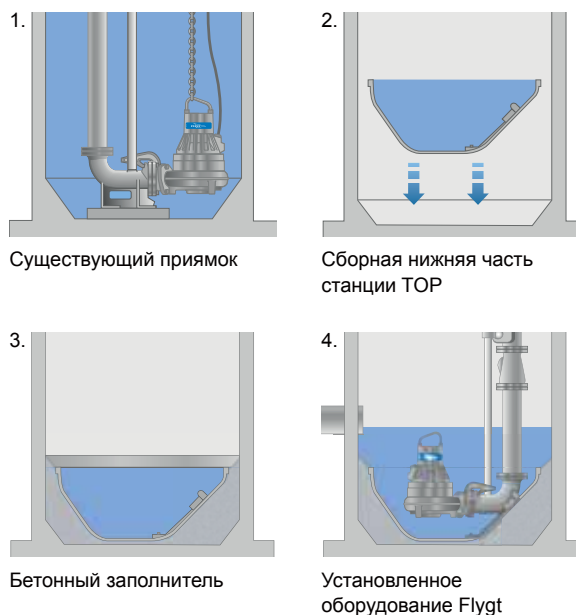
Старый насос для сточных вод не справляется с задачами? Воспользуйтесь стабильно высокой эффективностью и более низкими энергозатратами насосов Flygt серии N. Имеющийся практически для каждого предыдущего поколения насосов Flygt, комплект модернизации Flygt серии N, который содержит всё необходимое для обновления насосной станции самыми передовыми технологиями.

Включенный в комплекты Flygt TOP для крупных насосов, напорный патрубок Flygt MULTI-JOINT™ позволяет крепить насосы Flygt к наклонному дну приемка Flygt TOP и подходит для напорных трубопроводов из различного материала диаметром от 65 мм.



Модернизация приемка Flygt TOP

Вы можете повысить эффективность существующей насосной станции, воспользовавшись приемком Flygt TOP. Использование существующей конструкции облегчает установку; нет необходимости в дорогостоящих земляных и строительных работах. Приемок Flygt TOP значительно снижает количество незапланированных вызовов технической помощи, повышая эффективность работы.



Интеллектуальные опции повышают эффективность эксплуатации

Контроллер насоса Flygt APP представляет собой систему SCADA/RTU, выполняющую развитый контроль и управление входным и выходным расходом насосной станции.

Устройство для очистки Flygt APF Cleaner автоматически опорожняет воду из приемка до минимально возможного уровня, удаляя жир на поверхности и осадок на дне приемка.

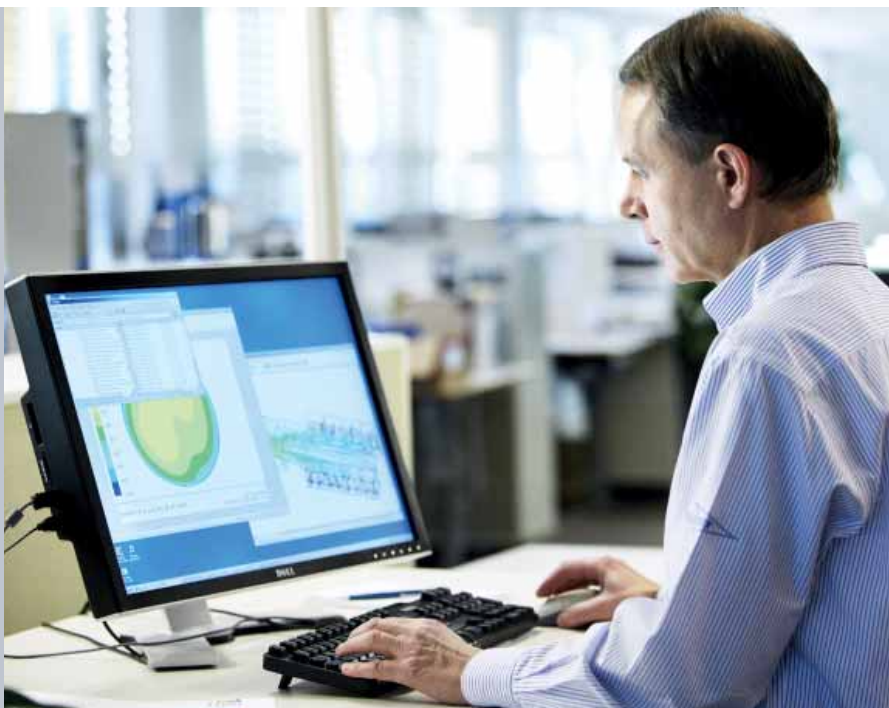


Техническая и сервисная поддержка



Всесторонний контроль и управление

Мы поставляем аппаратное и программное обеспечение для комплексных технологических систем – от индивидуальных приводов насосов, пускателей, датчиков и контроллеров до системного программного обеспечения и масштабируемых систем SCADA.



Оригинальные запасные части Flygt и гарантия

Когда время простоя должно быть минимальным, положитесь на нашу глобальную сеть обслуживания для поставки Вам фирменных запасных частей Flygt, быстро и эффективно. Все запасные части Flygt имеют твердую 15-летнюю гарантию наличия.

Всестороннее техническое ноу-хау

Компания Хулет обладает всесторонним знанием в области гидродинамики и широким практическим опытом проектирования, эксплуатации и обслуживания эффективных систем перекачивания сточных вод. Мы предоставляем широкий спектр инженерных услуг, включая:

- Системный анализ и расчеты
- Проектирование колодца
- Расчеты гидравлического удара
- Анализ пусковых характеристик насоса
- Анализ переходных процессов
- Вычислительная гидродинамика (CFD)
- Испытание масштабной модели

Другими словами, мы можем помочь Вам в вопросах обеспечения оптимальной, экономичной и энергоэффективной работы насосной системы.

Расширьте возможности системы

С помощью оборудования контроля и мониторинга Flygt, Вы сможете контролировать и оптимизировать работу любого компонента вашей системы. Это позволит снизить нагрузку на насосы, клапаны и сеть, обеспечит надежную, эффективную работу и увеличит срок службы системы.

Поддержка для Ваших насосов Flygt

Наша глобальная сеть местных сервисных центров и сервисных центров партнеров предоставляет комплексные услуги и поддержку для безопасной, эффективной и надежной эксплуатации. В стремлении обеспечить безотказно работающую систему и минимальное время простоя Вы можете положиться на нас. Мы быстро откликнемся и дадим профессиональный ответ на возникшие вопросы, а также высококвалифицированное обслуживание, используя оригинальные запасные части Flygt.

Xylem ['zīləm]

- 1) Ткань растения, передающая воду от корней вверх по растению
- 2) Ведущая мировая компания в области технологий обработки воды

Нас 12000 человек, объединенных общей целью: разработкой творческих инновационных решений, позволяющих удовлетворить потребности людей в воде. Основным в нашей работе является разработка новых технологий, совершенствующих методы применения, хранения и повторного использования воды в будущем. Мы перекачиваем, обрабатываем, анализируем и возвращаем воду в окружающую среду, помогаем людям эффективно ее использовать дома, в зданиях, на предприятиях и фермах. Мы установили прочные отношения с клиентами из более чем 150 стран, которые знают наши преимущества: мощное сочетание продуктов ведущих марок и опыт в разработке различных систем, основанный на постоянном инновационном подходе.

Более подробные сведения о том, как компания Xylem может Вам помочь, приведены на сайте: xyleminc.com.



Flygt - торговая марка компании Xylem.
Для получения последней версии этого документа и дополнительной информации о продуктах Flygt посетите www.flygt.ru