



# Flygt 3127



# Содержание

<b>1 Подготовка и техника безопасности.....</b>	<b>3</b>
1.1 Введение.....	3
1.2 Терминология и предупреждающие знаки для обеспечения безопасности.....	3
1.3 Безопасность пользования.....	4
1.4 Изделия с допуском «Ех».....	4
1.5 Особые опасности.....	6
1.5.1 Биологически опасные вещества.....	6
1.5.2 Промывание кожи и глаз.....	6
1.6 Защита окружающей среды.....	6
1.7 Утилизация изделия в конце срока эксплуатации.....	7
1.8 Запасные части.....	7
1.9 Гарантия.....	7
<b>2 Транспортирование и хранение.....</b>	<b>8</b>
2.1 Осмотр изделия при получении.....	8
2.1.1 Осмотрите упаковку.....	8
2.1.2 Осмотрите устройство.....	8
2.2 Рекомендации по транспортированию.....	8
2.2.1 Меры предосторожности.....	8
2.2.2 Подъем.....	8
2.3 Диапазон температур при перевозке, перегрузке и хранении.....	9
2.4 Указания по хранению.....	10
<b>3 Описание изделия.....</b>	<b>11</b>
3.1 Конструкция насоса.....	12
3.2 Контрольно-диагностическое оборудование.....	14
3.3 Табличка технических данных.....	14
3.4 Сертификаты.....	16
3.5 Система условных обозначений изделия.....	17
<b>4 Монтаж.....</b>	<b>19</b>
4.1 Меры предосторожности.....	19
4.1.1 Опасная атмосфера.....	19
4.1.2 Установка типа Р.....	20
4.1.3 Установка типа S.....	21
4.1.4 Установка типа T/Z.....	22
4.1.5 Установка типа L.....	23
4.1.6 Установка с использованием установки X.....	25
4.2 Выполнение электрических соединений.....	26
4.2.1 Общие меры предосторожности.....	26
4.2.2 Заземление.....	27
4.2.3 Подготовьте SUBCAB™ кабели.....	28
4.2.4 Подключение кабеля двигателя к насосу.....	29
4.2.5 Подключение кабеля двигателя к стартеру и контрольно-диагностическому оборудованию.....	30
4.2.6 Схемы кабельных соединений.....	31
4.3 Вариант Т: Выпустите воздух, прежде чем запускать насос.....	39
4.4 Проверка вращения рабочего колеса.....	39

---

<b>5 Эксплуатация.....</b>	<b>41</b>
5.1 Меры предосторожности.....	41
5.2 Приблизительные интервалы замены цинкового анода.....	41
5.3 Пуск насоса.....	42
<b>6 Техническое обслуживание.....</b>	<b>43</b>
6.1 Меры предосторожности.....	43
6.2 Значения крутящего момента.....	44
6.3 Замена масла.....	44
6.4 Обслуживание насоса.....	47
6.4.1 Осмотр.....	47
6.4.2 Капитальный ремонт.....	48
6.4.3 Работа в аварийном режиме.....	48
6.5 Замена рабочего колеса.....	49
6.5.1 Замена рабочего колеса типа С или D.....	49
6.5.2 Замена рабочего колеса типа F.....	52
6.5.3 Замена рабочего колеса типа H.....	56
6.5.4 Замена рабочего колеса типа M.....	57
6.5.5 Замена N-рабочего колеса.....	61
6.5.6 Замена рабочего колеса Adaptive N™.....	64
6.6 Замените крыльчатку.....	73
<b>7 Устранение неисправностей.....</b>	<b>75</b>
7.1 Устранение неисправностей в электрической цепи.....	75
7.2 Насос не запускается.....	75
7.3 Насос не останавливается при работе с датчиком уровня.....	76
7.4 Насос самопроизвольно запускается, останавливается и снова запускается в быстрой последовательности.....	77
7.5 Насос запускается, но срабатывает защита двигателя.....	78
7.6 Насос перекачивает слишком мало воды или не перекачивает воду вовсе.....	79
<b>8 Техническое руководство.....</b>	<b>81</b>
8.1 Ограничения применения.....	81
8.2 Технические данные двигателя.....	81

# 1 Подготовка и техника безопасности

## 1.1 Введение

### Цель настоящего руководства

Цель настоящего руководства — предоставить информацию о работе с устройством. Прежде чем приступать к работе, внимательно прочитайте руководство.

### Прочитайте и сохраните данное руководство

Сохраните настоящее руководство для дальнейших справок и обеспечьте его доступность на объекте размещения изделия.

### Предусмотренное применение



#### **ПРЕДУПРЕЖДЕНИЕ:**

Эксплуатация, установка или обслуживание устройства любым способом, не описанным в данном руководстве, может привести к смерти, серьезным травмам, повреждению оборудования и окружающей обстановки. Сюда входит любое внесение изменений в оборудование и использование запасных частей, предоставленных не компанией Xylem. При наличии вопросов относительно использования оборудования по назначению перед выполнением работ следует проконсультироваться с уполномоченным представителем компании Xylem.

### Другие руководства

См. также требования техники безопасности и руководства производителей оборудования, поставляемого отдельно для эксплуатации данной системы.

## 1.2 Терминология и предупреждающие знаки для обеспечения безопасности


### О предупреждающих знаках и сообщениях

Перед эксплуатацией изделия необходимо внимательно прочитать и понять предупреждающие сообщения, а также следовать изложенным в них требованиям техники безопасности. Предупреждающие знаки и сообщения призваны предотвращать следующие опасные ситуации:

- Индивидуальные несчастные случаи и проблемы со здоровьем
- Повреждение изделия и окружающей обстановки
- Неисправности изделия

### Степени опасности

Степень опасности	Индикация
<b>ОПАСНОСТЬ:</b>	опасная ситуация, наступление которой приведет к смертельному исходу или тяжелой травме
<b>ПРЕДУПРЕЖДЕНИЕ:</b>	опасная ситуация, наступление которой может привести к смертельному исходу или тяжелой травме

Степень опасности	Индикация
 <b>ОСТОРОЖНО:</b>	опасная ситуация, наступление которой может привести к легкой травме или травме средней тяжести
<b>ПРИМЕЧАНИЕ:</b>	Предупреждения используются, если существует риск повреждения оборудования или ухудшения производительности, но не опасность получить травму.

### Особые символы

Некоторые категории опасностей обозначены символами (см. следующую таблицу).

Опасность поражения электрическим током	Опасность воздействия магнитного поля
 <b>Опасность поражения электрическим током:</b>	 <b>ОСТОРОЖНО:</b>

## 1.3 Безопасность пользования

Необходимо соблюдать все постановления, кодексы и директивы по охране здоровья и безопасности.

### Объект

- Прежде чем приступать к работе с изделием (например, перемещать, устанавливать или обслуживать), необходимо соблюдать процедуры маркировки/блокировки.
- Учитывайте опасности, связанные с наличием в рабочей зоне газов и паров.
- Учитывайте место около оборудования и любые опасности, которые может представлять объект или расположенное рядом оборудование.

### Квалифицированный персонал

Изделие должен устанавливать, эксплуатировать и обслуживать только квалифицированный персонал.

### Защитные приспособления и оборудование

- При необходимости используйте средства индивидуальной защиты, например каски, очки, рукавицы, обувь и дыхательное оборудование.
- Все защитные функции изделия должны функционировать и использоваться каждый раз при его эксплуатации.

## 1.4 Изделия с допуском «Ex»

При работе с изделием, имеющим допуск «Ex», необходимо выполнять эти специальные инструкции.

### Требования к персоналу

Персонал, работающий во взрывоопасных условиях с изделиями, имеющими допуск «Ex», должен соответствовать следующим требованиям.

- Любые работы по техобслуживанию изделия должны выполняться квалифицированными электриками и уполномоченными компанией Xylem

механиками. При установке во взрывоопасных условиях следует соблюдать особые правила.

- Все пользователи должны быть ознакомлены с возможными рисками поражения электротоком, а также опасностями, связанными с химическими и физическими свойствами газов и/или паров, присутствующих в зонах повышенной опасности.
- Все работы по техобслуживанию изделий с допуском «Ex» должны соответствовать международным и национальным стандартам (например, IEC/EN 60079–17).

Компания Xylem снимает с себя любую ответственность за работы, проводимые необученным и неквалифицированным персоналом.

### **Требования к изделию и обращению с изделием**

При использовании изделия с допуском Ex во взрывоопасных условиях необходимо соблюдать следующие правила:

- Используйте изделие только согласно одобренным характеристикам двигателя.
- Оборудование не должно работать всухую. Во время работы спиральная камера насоса должна быть заполнена жидкостью. Холостой пуск во время техобслуживания и осмотра разрешен только за пределами зоны, относящейся к классу повышенной опасности.
- Выполнение работ разрешается только после отключения изделия и панели управления от источника электрического питания и цепи управления во избежание непредвиденной подачи энергии.
- Открывать изделие при подключенном электрическом питании или наличии в атмосфере взрывоопасных газов запрещено.
- Для автоматических устройств регулировки уровня, устанавливаемых в зоне класса опасности 0, следует использовать искробезопасные электрические цепи.
- Предел текучести крепежных деталей должен соответствовать значениям, указанным в исполнительном чертеже и спецификациях изделия.
- Запрещено вносить конструктивные изменения в оборудование без предварительного согласования с уполномоченным представителем компании-производителя изделий с допуском «Ex» Xylem.
- Следует использовать только запасные части Xylem, поставляемые уполномоченным представителем компании-производителя изделий с допуском «Ex» Xylem.
- Термоконттакты на обмотке статора должны быть правильно подключены к отдельной цепи управления двигателем и должны использоваться. Термоконттакты следует подключить к устройству контроля, которое отключает питание сразу после активации. Данное действие предотвращает повышение температур свыше разрешенного значения.
- Ширина огнестойких соединений больше значений, указанных в таблицах стандарта IEC 60079–1.
- Зазор между огнестойкими соединениями меньше значений, указанных в таблице 1 стандарта IEC 60079–1.
- Ремонтировать взрывонепроницаемые соединения ЗАПРЕЩЕНО.
- Окружающая температура: от  $-20^{\circ}\text{C}$  до  $60^{\circ}\text{C}$ .

### **Указания по соответствию нормам**

Соответствие нормам обеспечивается только при эксплуатации блока по назначению. Не допускается изменять условия эксплуатации без разрешения уполномоченного представителя Xylem. При установке и техобслуживании взрывоустойчивых продуктов необходимо соблюдать директивы и действующие стандарты (например, IEC/EN 60079–14).

### **Минимально допустимый уровень жидкости**

Для получения информации о минимально допустимом уровне жидкости для взрывобезопасных изделий см. габаритные чертежи. Если в габаритном чертеже отсутствует необходимая информация, изделие должно быть полностью погружено.

Если существует возможность эксплуатации насоса при недостижении минимальной глубины погружения, необходимо установить датчики уровня.

### Контрольно-диагностическое оборудование

Для улучшения соблюдения техники безопасности следует использовать контрольно-диагностическое оборудование. В частности, примерами контрольно-диагностического оборудования являются следующие устройства:

- индикаторы уровня;
- Датчики температуры в дополнение к термодатчикам статора

Любые термодатчики или устройства термозащиты, поставляемые с насосом, должны быть установлены и использоваться всегда.

## 1.5 Особые опасности

### 1.5.1 Биологически опасные вещества

Данное изделие предназначено для работы с жидкостями, которые могут представлять опасность для здоровья. При работе с изделием соблюдайте следующие правила:

- Убедитесь, что все сотрудники, имеющие контакт с биологически опасными веществами, прошли необходимую вакцинацию от возможных инфекций.
- Соблюдайте строгую личную гигиену.



#### **ПРЕДУПРЕЖДЕНИЕ: Биологическая опасность**

Опасность заражения. Перед выполнением работ по техническому обслуживанию установки ее следует тщательно промыть чистой водой.

### 1.5.2 Промывание кожи и глаз

Следуйте указанным рекомендациям в случае попадания химических веществ или вредных жидкостей в глаза или на кожу.

Условие	Действия
Попадание химических веществ или вредных жидкостей в глаза	<ol style="list-style-type: none"> <li>1. Принудительно раскройте веки пальцами.</li> <li>2. Промойте глаза специальной мойкой для глаз или струей воды, как минимум 15 минут.</li> <li>3. Обратитесь к врачу.</li> </ol>
Попадание химических веществ или вредных жидкостей на кожу	<ol style="list-style-type: none"> <li>1. Снимите загрязненную одежду.</li> <li>2. Промывайте поврежденное место водой с мылом, не менее 1 минуты.</li> <li>3. При необходимости обратитесь к врачу.</li> </ol>

## 1.6 Защита окружающей среды

### Выбросы и утилизация отходов

Соблюдайте местное законодательство, регулирующее:

- Передачу информации о выбросах органам власти
- Сортировку, переработку и утилизацию твердых и жидких отходов
- Очистку разлитых веществ

### Нестандартные объекты



#### **ОСТОРОЖНО: Радиационная опасность**

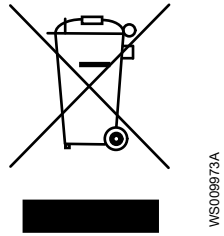
НЕ допускается отправлять изделие, которое подвергалось ядерному излучению, в компанию Xylem без предварительного согласования и принятия соответствующих мер.



## 1.7 Утилизация изделия в конце срока эксплуатации

Утилизируйте все отходы в соответствии с местным законодательством.

**Только для ЕС: Правильная утилизация данного изделия — Директива об отходах электрического и электронного оборудования (WEEE)**



Это обозначение на изделии, принадлежностях или документации означает, что в конце срока эксплуатации изделие не следует утилизировать вместе с другими отходами.

Во избежание возможного ущерба для окружающей среды либо здоровья людей в результате неконтролируемой утилизации отходов отделяйте эти изделия от отходов других видов и утилизируйте их ответственно, чтобы обеспечить экологически безопасную переработку.

Отходы электрического и электронного оборудования можно вернуть производителю или торговому представителю.

## 1.8 Запасные части



### **ОСТОРОЖНО:**

Для замены изношенных или неисправных элементов следует использовать только фирменные запасные части от производителя. Использование неподходящих запасных частей может привести к неисправностям, повреждениям и травмам, а также к прекращению действия гарантии.

## 1.9 Гарантия

Информацию о гарантии см. в договоре о продаже.

# 2 Транспортирование и хранение

## 2.1 Осмотр изделия при получении

### 2.1.1 Осмотрите упаковку

1. Проверьте упаковку на предмет поврежденных или утерянных при доставке элементов.
2. Впишите все поврежденные или утерянные элементы в квитанцию получения и грузовую накладную.
3. Зарегистрируйте претензию к транспортной компании при наличии нарушений.  
Если изделие было получено через дистрибьютора, подайте претензию непосредственно дистрибьютору.

### 2.1.2 Осмотрите устройство

1. Распакуйте изделие.  
Утилизируйте все упаковочные материалы в соответствии с местными нормами.
2. Осмотрите устройство, чтобы выявить возможное повреждение или отсутствие деталей.
3. Если изделие закреплено винтами, болтами или ремнями, освободите изделие от них.  
Соблюдайте осторожность в местах расположения гвоздей и хомутов.
4. В случае каких-либо проблем обратитесь к торговому представителю.

## 2.2 Рекомендации по транспортированию

### 2.2.1 Меры предосторожности



---

#### **ОПАСНОСТЬ: Опасность раздавливания**

Опасность затягивания или раздавливания подвижными частями. Перед началом технического обслуживания следует обесточить насос и заблокировать подачу электрической энергии. Несоблюдение этого правила может привести к смертельному исходу или тяжелой травме.



---

#### **Положение и крепление**

Допускается транспортировка устройства как в горизонтальном, так и вертикальном положении. Убедитесь в том, что во время транспортировки устройство правильно закреплено, чтобы предотвратить его смещение или падение.

### 2.2.2 Подъем

Перед началом работы нужно обязательно проверить подъемное оборудование и инструмент.

**ПРЕДУПРЕЖДЕНИЕ: Опасность раздавливания**

1) При подъеме допускается использовать только специальные точки подъема. 2) Используйте только соответствующее подъемное оборудование и обеспечьте надежный захват груза стропами. 3) Обязательно используйте средства индивидуальной защиты. 4) Не стойте вблизи канатов и подвешенных грузов.

**ПРИМЕЧАНИЕ:**

Запрещается поднимать агрегат за кабели или шланги.

**Подъемное оборудование**

Для перемещения изделия всегда следует использовать подъемное оборудование. Подъемно-транспортное оборудование должно соответствовать следующим требованиям:

- Минимальная высота подъемного крюка над землей должна быть достаточна для подъема изделия. Дополнительную информацию можно получить у представителя компании Xylem.
- Подъемное оборудование должно обеспечивать подъем или опускание изделия в строго вертикальном направлении, желательно без необходимости смены положения подъемного крюка.
- Подъемно-транспортное оборудование должно быть правильно закреплено и должно находиться в хорошем состоянии.
- Подъемное оборудование должно выдерживать весь вес всего изделия. Использовать подъемное оборудование разрешается сертифицированному персоналу.
- Подъем изделия для проведения ремонтных работ следует производить с помощью двух подъемно-транспортных устройств.
- Грузоподъемность подъемного оборудования должна обеспечивать подъем изделия вместе с оставшейся в нем перекаченной средой.
- Подъемным оборудованием разрешается поднимать груз, масса которого не превышает допустимую грузоподъемность оборудования.

**ОСТОРОЖНО: Опасность раздавливания**

Слишком громоздкое подъемное оборудование может привести к травме. Нужно выполнить анализ рисков.

## 2.3 Диапазон температур при перевозке, перегрузке и хранении

**Обращение с изделием при температуре замерзания**

При температурах ниже точки замерзания, изделие и все установленное оборудование, включая подъемное, требует исключительно осторожного обращения.

Перед запуском прогрейте изделие до температуры выше точки замерзания. При температурах ниже точки замерзания избегайте проворачивания рабочего колеса/пропеллера вручную. Рекомендуемый метод прогрева изделия - погружение в перемешиваемую или перекачиваемую жидкость.

**ПРИМЕЧАНИЕ:**

Использование открытого огня для оттаивания насоса строго запрещено.

**Изделие при поставке**

Если изделие находится в том же состоянии, что и при отгрузке с завода (упаковочный материал не поврежден), то допустимый диапазон температуры при транспортировке, обработке и хранении составляет от  $-50^{\circ}\text{C}$  ( $-58^{\circ}\text{F}$ ) до  $+60^{\circ}\text{C}$  ( $+140^{\circ}\text{F}$ ).

Если изделие подвергалось охлаждению до температур ниже точки замерзания, перед запуском необходимо дождаться выравнивания его температуры с температурой жидкости в резервуаре.

### Извлечение изделия из жидкости

Изделие защищено от замерзания при работе в жидкости или будучи погруженным в жидкость, но рабочее колесо/пропеллер и уплотнение вала могут замерзнуть, если насос будет вынут из жидкости и оставлен при температуре воздуха ниже нуля.

Следуйте этим инструкциям, чтобы избежать повреждения насоса вследствие замерзания:

1. Слейте всю перекачиваемую жидкость, если это применимо.
2. Проверьте на содержание недопустимого количества воды все жидкости, использующиеся для смазки и охлаждения (масло и водно-гликолевые смеси). При необходимости замените.

Водно-гликолевая смесь: изделия, оборудованные внутренней системой охлаждения с замкнутым контуром заполнены смесью воды и 30% гликоля. Эта смесь остается текучей жидкостью при температурах до  $-13^{\circ}\text{C}$  ( $9^{\circ}\text{F}$ ). Ниже  $-13^{\circ}\text{C}$  ( $9^{\circ}\text{F}$ ) вязкость возрастает так, что гликолевая смесь теряет свойства текучести. Однако водно-гликолевая смесь не отвердевает полностью и не может нанести вреда изделию.

## 2.4 Указания по хранению

### Место хранения

Изделие должно храниться в закрытом и сухом месте, защищенном от нагрева, загрязнений и вибраций.

---

**ПРИМЕЧАНИЕ:**

Изделие следует защищать от воздействия влаги, теплового воздействия и механических повреждений.

---

**ПРИМЕЧАНИЕ:**

Запрещается ставить тяжелые предметы на изделие в упаковке.

---

### Длительное хранение

Если насос хранился более шести месяцев, необходимо выполнить следующие действия:

- Перед эксплуатацией насоса после хранения необходимо осмотреть его, обращая особое внимание на уплотнения и ввод кабеля.
- Для предотвращения спекания уплотнений необходимо прокручивать рабочее колесо/пропеллер от руки каждый второй месяц.

### Ограничение штабелирования упаковочных материалов

Если для упаковочных материалов указан предел штабелирования, он действителен для температуры  $23^{\circ}\text{C}$  ( $73^{\circ}\text{F}$ ) и относительной влажности 50%. В зависимости от материала условия с иной температурой и влажностью могут снизить предел штабелирования.

# 3 Описание изделия

## Охваченные изделия

Насос	Невзрывобезопасный привод	Взрывобезопасный привод	Двигатель с высоким КПД (L-SPM)	C-гидравлика	D-гидравлика	F-гидравлика	H-гидравлика	L-гидравлика	P-гидравлика	M-гидравлика (Заточный станок)	Гидравлика измельчителя	N-гидравлика (Hard-Iron™)	Гидравлика Adaptive N™
3127.060	X												X <sup>1</sup>
3127.070		X											X <sup>1</sup>
3127.091		X		X	X	X	X	X	X				
3127.095		X										X	
3127.161	X												X <sup>3</sup>
3127.170	X									X			
3127.182	X			X	X	X	X	X	X				
3127.185	X											X	
3127.191		X											X <sup>3</sup>
3127.350	X										X		
3127.390		X									X		
3127.761	X												X <sup>2</sup>
3127.771		X											X <sup>2</sup>
3127.820	X		X									X	
3127.830		X	X									X	
3127.840	X		X								X		
3127.850		X	X								X		
3127.890		X								X			
3127.901	X		X										X <sup>3</sup>
3127.911		X	X										X <sup>3</sup>
3127.920	X		X										X <sup>1</sup>
3127.930		X	X										X <sup>1</sup>
3127.961	X		X										X <sup>2</sup>
3127.971		X	X										X <sup>2</sup>
<sup>1</sup> Hard-Iron™ <sup>2</sup> Нержавеющая сталь <sup>3</sup> Серый чугун													

### Информация, касающаяся насоса

Прочие технические данные насоса (масса, ток, напряжение, мощность, частота вращения) приведены на табличке технических данных.

## 3.1 Конструкция насоса

Данный насос относится к классу погружных насосов и оснащен электродвигателем.

### Предусмотренное применение

Изделие предназначено для перемещения сточных вод, шлама, неочищенной или чистой воды. Всегда следуйте ограничениям, изложенным в разделе [Техническое руководство](#) на стр. 81. При наличии вопросов относительно надлежащего использования оборудования перед выполнением работ следует проконсультироваться с местным представителем компании по продажам и обслуживанию.



### ОПАСНОСТЬ: Опасность взрыва/пожара

При установке в огне- и взрывоопасных условиях следует соблюдать особые правила. Не допускается установка изделия и вспомогательного оборудования в опасной зоне, если они не являются взрывозащищенными и искробезопасными. Если изделие оценено как взрывозащищенное или искробезопасное, изучите конкретные сведения о взрывобезопасности в главе о технике безопасности, прежде чем предпринимать дальнейшие действия.

### ПРИМЕЧАНИЕ:

НЕ используйте устройство для очень едких жидкостей.

### Запасные части

- Вносить модификации и изменения в изделие и установку разрешается только после согласования с компанией Xylem.
- Для обеспечения технической совместимости необходимо использовать только фирменные запасные части и комплектующие, разрешенные компанией Xylem. Использование других деталей приведет к прекращению действия гарантии и возможности заявления претензий на компенсацию. Для получения дополнительной информации обратитесь к уполномоченному представителю компании Xylem.

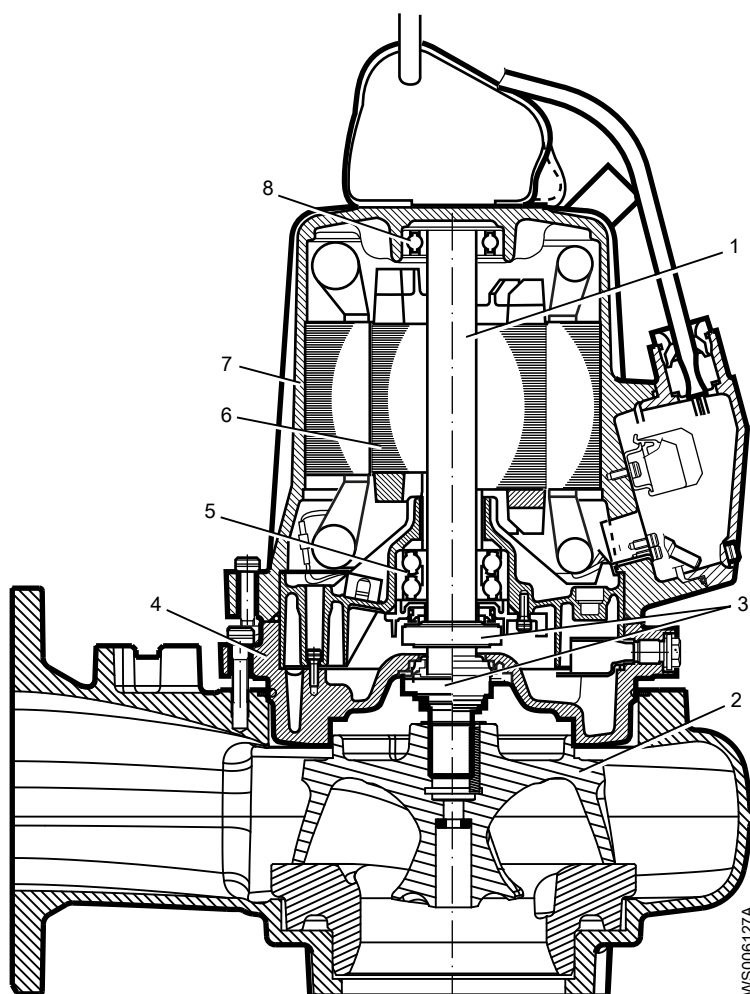
### Класс давления

LT	Низкий напор
MT	Средний напор
HT	Высокий напор
SH	Сверхвысокий напор

### Experior™ концепция изделия

Experior™ — концепция изделия, включая N-технологию, двигатель с высшим КПД и интеллектуальное устройство управления SmartRun™.

## Детали



Позиция	Наименование	Описание
1	Вал	Вал изготовлен из нержавеющей стали и имеет встроенный ротор.
2	Рабочее колесо	Существует несколько типов рабочего колеса. Для получения более подробной информации о типах крыльчатки насосов см. «Перечень деталей».
3	Механические уплотнения	Одно внутреннее и одно внешнее уплотнение из различных материалов: <ul style="list-style-type: none"> <li>• Оксид алюминия <math>Al_2O_3</math></li> <li>• Коррозионностойкий цементированный карбид WCCR</li> </ul> Более подробную информацию о торцевых уплотнениях насосов см. в «Перечне деталей».
4	Масляный картер	Корпус системы смазки содержит хладагент, который смазывает и охлаждает уплотнения. Корпус выполняет роль буфера между перекачиваемой жидкостью и блоком привода.
5	Главный подшипник	Подшипник состоит из двухрядного радиально-упорного шарикоподшипника.
6	Двигатель	Дополнительную информацию о двигателе см. в разделе <a href="#">Техническое руководство</a> на стр. 81.
7	Корпус статора	Насос охлаждается окружающей жидкостью и (или) окружающим воздухом.

Позиция	Наименование	Описание
8	Опорный подшипник	Подшипник представляет собой однорядный шарикоподшипник.

## 3.2 Контрольно-диагностическое оборудование

Следующая информация относится к аппаратуре контроля насоса.

- Статор включает три последовательно соединенных термоконтакта, которые подают сигнал тревоги и останавливают насос в случае перегрева
- Термоконтакты размыкаются при температуре 125°C (257°F).
- Термоконтакты утвержденных насосов необходимо подключить к панели управления.
- Датчики должны быть подсоединены к оборудованию для мониторинга типа MiniCAS II или к аналогичному оборудованию.
- Аппаратура контроля должна иметь исполнение, исключающее возможность автоматического перезапуска.
- На ярлыке соединительной коробки указано, снабжен ли насос дополнительными датчиками.

### Дополнительные датчики

**FLS** FLS — это миниатюрное поплавковое реле уровня для обнаружения жидкости в корпусе статора. Конструкция лучше всего подходит для насосов, установленных вертикально. Датчик FLS устанавливается в нижней части корпуса статора.

**CLS** CLS — это датчик для обнаружения воды в корпусе системы смазки. Он подает сигнал тревоги, если в масле содержится примерно 35% воды. Датчик устанавливается в корпусе/держателе подшипника; чувствительная часть находится в корпусе системы смазки. Датчик CLS не используется с взрывозащищенными насосами.

---

#### **ПРИМЕЧАНИЕ:**

Корпус датчика CLS сделан из стекла. При работе с датчиком следует проявлять осторожность.

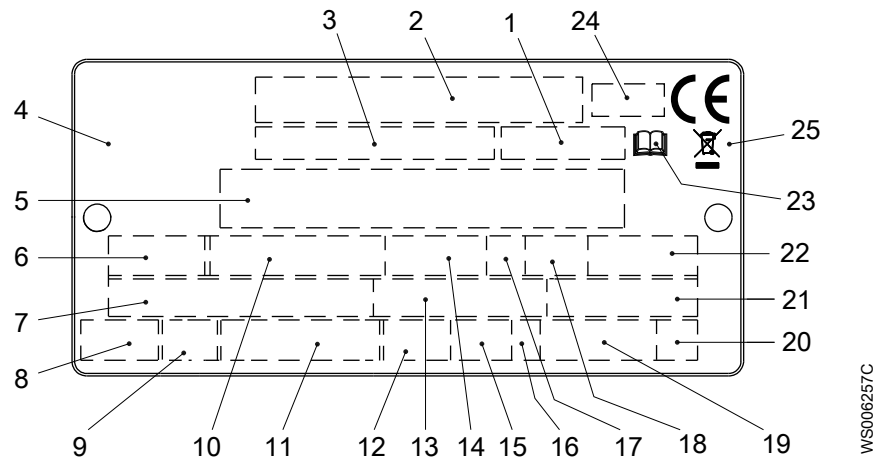
---

При параллельном подключении в одном и том же насосе можно использовать по одному датчику CLS и FLS.

## 3.3 Табличка технических данных

Табличка технических данных представляет собой металлическую бирку, размещенную на основном корпусе изделий. Она содержит информацию о спецификациях изделия. На специально одобренных изделиях также имеется табличка с подтверждением.





WS006257C

1. Код кривой или код пропеллера
2. Серийный номер
3. Номер продукта
4. Страна изготовления
5. Дополнительные данные
6. Число фаз; вид тока; частота
7. Номинальное напряжение
8. Тепловая защита
9. Класс термоизоляции
10. Номинальная мощность на валу
11. Международный стандарт
12. Степень защиты
13. Номинальный ток
14. Номинальная частота вращения
15. Максимальная глубина погружения
16. Направление вращения: L = влево, R = вправо
17. Класс нагрузки
18. Коэффициент нагрузки
19. Масса продукта
20. Кодовая буква заторможенного ротора
21. Коэффициент мощности
22. Максимальная температура окружающей среды
23. Ознакомьтесь с руководством по установке
24. Орган сертификации, только для EN-одобренных взрывобезопасных (Ex) продуктов
25. Символ Директивы об отходах электрического и электронного оборудования

**Рис. 1: Табличка технических данных**

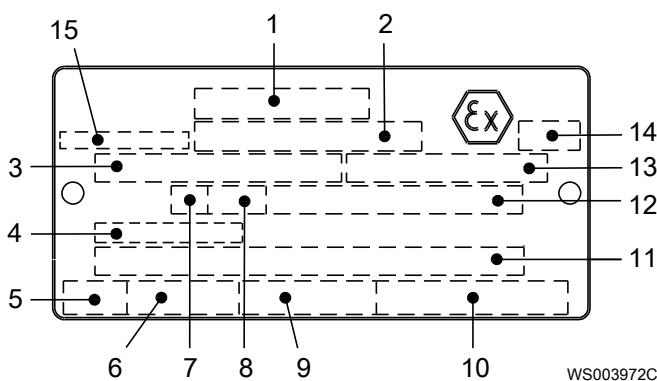
## 3.4 Сертификаты

### Подтверждение соответствия продукта требованиям по использованию на опасных объектах

Насос	Соответствие стандартам
<ul style="list-style-type: none"> <li>• 3127.070</li> <li>• 3127.091</li> <li>• 3127.095</li> <li>• 3127.191</li> </ul>	Европейский стандарт (EN) <ul style="list-style-type: none"> <li>• Директива ATEX</li> <li>• EN 60079-0:2012/A11:2013, EN 60079-1:2014, EN ISO 80079-36:2016, EN ISO 80079-37:2016</li> <li>• <math>\text{Ex}</math> I M2 Ex db h I Mb</li> <li>• <math>\text{Ex}</math> II 2 G Ex db h IIB T4 Gb</li> </ul>
<ul style="list-style-type: none"> <li>• 3127.390</li> <li>• 3127.771</li> <li>• 3127.830</li> </ul>	IEC <ul style="list-style-type: none"> <li>• IECEx scheme</li> <li>• IEC 60079-0:2011, IEC 60079-1:2014; IEC 80079-36:2016; IEC 80079-37:2016</li> <li>• Ex db h I Mb</li> <li>• Ex db h IIB T4 Gb</li> </ul>
<ul style="list-style-type: none"> <li>• 3127.850</li> <li>• 3127.890</li> <li>• 3127.911</li> </ul>	FM (FM Approvals) <ul style="list-style-type: none"> <li>• Explosion proof for use in Class I, Div. 1, Group C and D</li> <li>• Dust ignition proof for use in Class II, Div. 1, Group E, F and G</li> <li>• Suitable for use in Class III, Div. 1, Hazardous Locations</li> </ul>
<ul style="list-style-type: none"> <li>• 3127.930</li> <li>• 3127.971</li> </ul>	CSA Ex <ul style="list-style-type: none"> <li>• Explosion proof for use in Class I, Div. 1, Group C and D</li> </ul>

#### Табличка подтверждения соответствия требованиям EN

На рисунке показана табличка подтверждения соответствия требованиям EN и информация, содержащаяся в полях данной таблички.

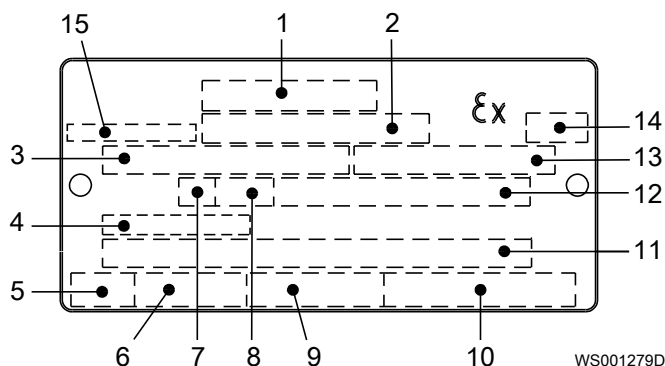


1. Соответствие стандартам
2. Организация, выдавшая одобрение, и номер одобрения
3. Разрешение на применение блока привода
4. Температура на входе кабеля
5. Время останова с заторможенным ротором
6. Пусковой ток или номинальный ток
7. Класс нагрузки
8. Коэффициент нагрузки
9. Входная мощность
10. Номинальная частота вращения
11. Дополнительные данные
12. Максимальная температура окружающей среды
13. Серийный номер
14. Маркировка ATEX
15. Страна изготовления

#### Табличка подтверждения соответствия требованиям IEC

На рисунке показана табличка подтверждения соответствия требованиям IEC и информация, содержащаяся в полях данной таблички.

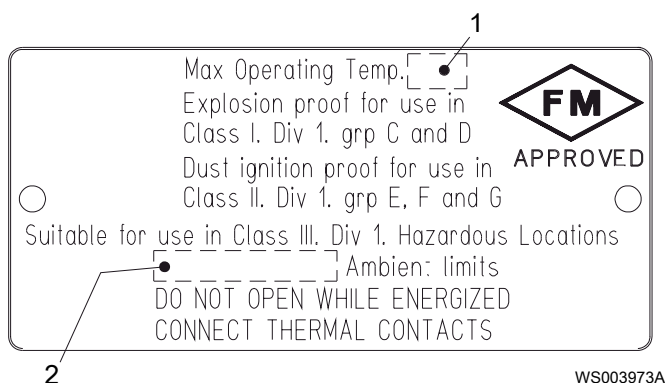
Международный стандарт, не требуется в странах-членах ЕС.



1. Соответствие стандартам
2. Организация, выдавшая одобрение, и номер одобрения
3. Разрешение на применение блока привода
4. Температура на входе кабеля
5. Время останова с заторможенным ротором
6. Пусковой ток или номинальный ток
7. Класс нагрузки
8. Коэффициент нагрузки
9. Входная мощность
10. Номинальная частота вращения
11. Дополнительные данные
12. Максимальная температура окружающей среды
13. Серийный номер
14. Маркировка АTEX
15. Страна изготовления

### Табличка допуска по нормам безопасности FM

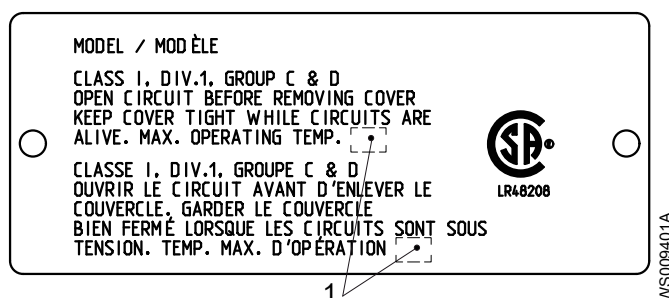
На рисунке показана табличка допуска по нормам безопасности FM и информация, содержащаяся в полях данной таблички.



1. Класс нагревостойкости
2. Максимальная температура окружающей среды

### Табличка с допуском Канадской ассоциации стандартов

На рисунке показана табличка с допуском Канадской ассоциации стандартов и информация, содержащаяся в полях данной таблички.



1. Класс нагревостойкости

## 3.5 Система условных обозначений изделия

### Инструкция для чтения

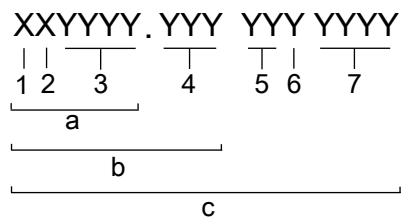
В этом разделе кодовые символы обозначаются следующим образом:

X = буква

Y = цифра

Разные типы кодов обозначаются буквами a, b и c. Параметры кодов обозначаются цифрами.

## Коды и параметры



WS006265B

Тип выноски	Номер	Индикация
Тип кода	a	Номер модели
	b	Код изделия
	c	Серийный номер
Параметр	1	Гидравлическая сторона
	2	Тип установки
	3	Код продаж
	4	Версия
	5	Год выпуска
	6	Технологический режим
	7	Порядковый номер

# 4 Монтаж

## 4.1 Меры предосторожности

Перед тем как приступить к работе, внимательно прочтите инструкции по технике безопасности в главе *Подготовка и техника безопасности* на стр. 3.



### **ОПАСНОСТЬ: Опасность поражения электрическим током**

Перед работой с блоком убедитесь в том, что блок и панель управления обесточены и подача энергии невозможна. Это требование также относится к цепи управления.



### **ОПАСНОСТЬ: Опасность вдыхания**

Прежде чем войти в рабочую зону, убедитесь, что в атмосфере достаточно кислорода и нет токсичных газов.



### **ПРЕДУПРЕЖДЕНИЕ: Опасность поражения электрическим током**

Двигатель с постоянным магнитом при вращении генерирует напряжение, даже если питание выключено. Не допускается выполнять любые электрические работы, если вал может провернуться.

### 4.1.1 Опасная атмосфера



### **ОПАСНОСТЬ: Опасность взрыва/пожара**

При установке в огне- и взрывоопасных условиях следует соблюдать особые правила. Не допускается установка изделия и вспомогательного оборудования в опасной зоне, если они не являются взрывозащищенными и искробезопасными. Если изделие оценено как взрывозащищенное или искробезопасное, изучите конкретные сведения о взрывобезопасности в главе о технике безопасности, прежде чем предпринимать дальнейшие действия.

### **Общие требования**

Предъявляются следующие требования:

- Проверьте правильность установки по габаритному чертежу насоса.

Перед установкой насоса выполните следующие действия:

- Обеспечьте ограждение рабочей зоны с применением надлежащего защитного ограждения, например поручня.
- Убедитесь, что оборудование расположено правильно и установка не может опрокинуться или упасть в процессе установки.
- Перед выполнением сварочных работ или использованием электрических ручных инструментов убедитесь в отсутствии опасности взрыва.
- Убедитесь, что кабель и ввод кабеля не были повреждены при транспортировке.
- Перед установкой насоса удалите весь мусор и отходы в колодце, впускной системе и выпускном трубопроводе.
- При наличии в установке постоянного магнитного двигателя обязательно ознакомьтесь со всеми правилами техники безопасности, касающимися постоянных магнитных двигателей.

**ПРИМЕЧАНИЕ:**

Запрещена эксплуатация насоса без рабочей жидкости.

**ПРИМЕЧАНИЕ:**

Запрещено применять усилие при подключении трубопровода к насосу.

**Законодательные нормы**

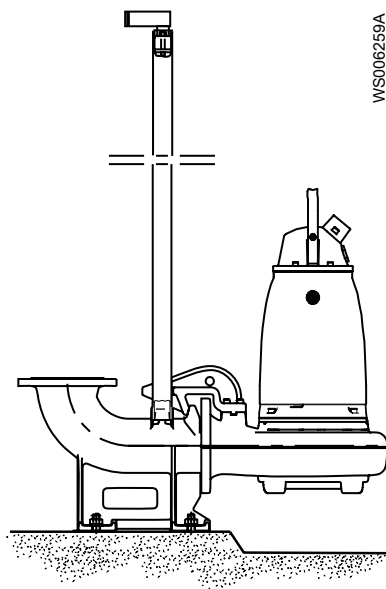
Обеспечьте надлежащую вентиляцию канализационной станции в соответствии с местными нормативными актами.

**Крепежные детали**

- Используйте только крепежные детали подходящего типоразмера, изготовленные из соответствующего материала.
- Ослабленные коррозией или поврежденные крепежные детали подлежат замене.
- Все крепежные детали должны быть затянуты надлежащим образом; все крепежные детали на месте.

**4.1.2 Установка типа Р**

Вариант Р предполагает, что насос устанавливается на неподвижном напорном патрубке и работает полностью или частично погруженным в перекачиваемую жидкость. Следующие требования и инструкции применимы только в том случае, если установка выполняется по габаритному чертежу.



**Рис. 2: Р-установка**

Требуются следующие дополнительные компоненты:

- Направляющие штанги
- Кронштейн направляющей штанги для крепления направляющих штанг к раме или в верхней части колодца
- Держатель кабеля для держания кабеля
- Рама (с крышками), к которой могут быть прикреплены верхний кронштейн направляющих штанг и держатель кабеля
- Напорный патрубок для подсоединения насоса к напорному трубопроводу  
Напорный патрубок имеет фланец для подсоединения к фланцу корпуса насоса и кронштейн для закрепления направляющих стоек.
- Крепления для выпускного трубопровода
- Анкерные болты

1. Установите раму:
  - a) Поставьте раму на место и выровняйте по горизонтали.
  - b) Закрепите ее на месте цементом.
2. Закрепите анкерные болты цементом.  
Тщательно выровняйте и расположите выпускной трубопровод относительно рамы.
3. Расположите напорный патрубок и затяните гайки.
4. Установите направляющие штанги:
  - a) Зафиксируйте направляющие штанги в кронштейне.
  - b) Убедитесь, что направляющие штанги стоят вертикально. Используйте уровень или отвес.
5. Подсоедините напорный трубопровод к напорному патрубку.
6. Опустите насос по направляющим штангам.  
В нижнем положении насос автоматически соединится с выпускным трубопроводом.
7. Закрепите кабель двигателя:
  - a) Прикрепите к насосу и раме подъемное устройство постоянного действия. Например, используйте цепь из нержавеющей стали со скобами.
  - b) Прикрепите кабель к держателю.  
Убедитесь, что кабель не всасывается во впуск насоса и что он не слишком сильно изогнут и не защемлен. При большой глубине установки следует использовать поддерживающие стропы.
  - c) Соедините кабель двигателя, стартер и аппаратуру контроля согласно отдельной инструкции.  
Убедитесь, что рабочее колесо вращается правильно. Для получения дополнительной информации см. [Проверка вращения рабочего колеса](#) на стр. 39.

Перед запуском насоса удалите из колодца весь мусор.

### 4.1.3 Установка типа S

В варианте S насос является транспортируемым и предназначен для работы полностью или частично погруженным в перекачиваемую жидкость. Насос оборудован соединением для шланга или трубопровода и крепится к опорной стойке.

Следующие требования и инструкции применимы только в том случае, если установка выполняется по габаритному чертежу. Для получения информации о различных типах установки см. «Перечень деталей».

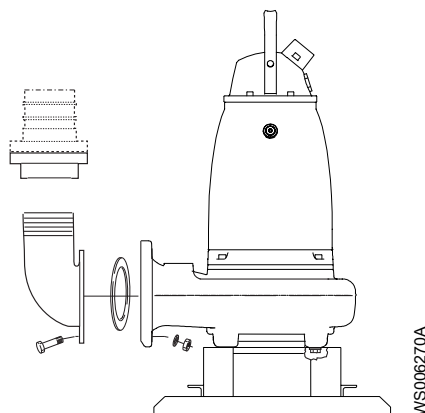


Рис. 3: S-установка

1. Проложите кабель, чтобы не было изгибов под острым углом. Убедитесь, что он нигде не пережат и что его не засосет во входной канал насоса.
2. Подсоедините нагнетательный трубопровод.
3. Опустите насос в приямок.
4. Установите насос на основание и убедитесь, что он не может опрокинуться или утонуть.  
Также насос может быть подвешен за подъемную цепь над дном приямка. Убедитесь, что вращение не начнется при запуске или в процессе работы насоса.
5. Соедините кабель двигателя, стартер и аппаратуру контроля согласно отдельной инструкции.  
Убедитесь, что рабочее колесо вращается правильно. Для получения дополнительной информации см. [Проверка вращения рабочего колеса](#) на стр. 39.

#### 4.1.4 Установка типа T/Z

Этот вариант установки не применяется для следующих версий:

- .170
- .890

В варианте T насос устанавливается в вертикальное положение в сухом колодце рядом с мокрым колодцем. Следующие требования и инструкции применимы только в том случае, если установка выполняется по габаритному чертежу.

В варианте Z насос устанавливается в горизонтальное положение в сухом колодце рядом с мокрым колодцем. Следующие требования и инструкции относятся к варианту Z, соответствующему габаритному чертежу.

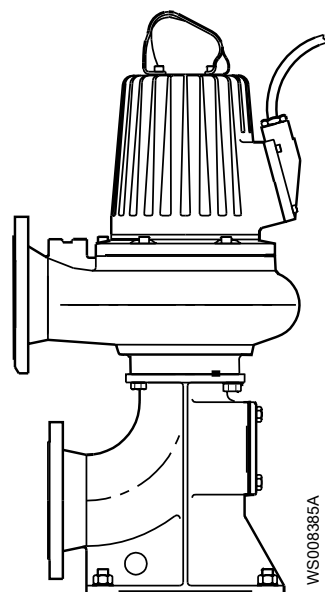


Рис. 4: Вариант T

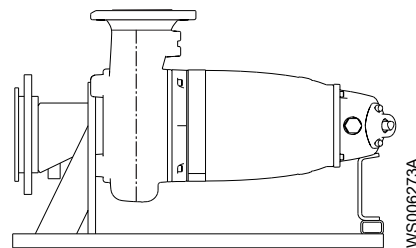
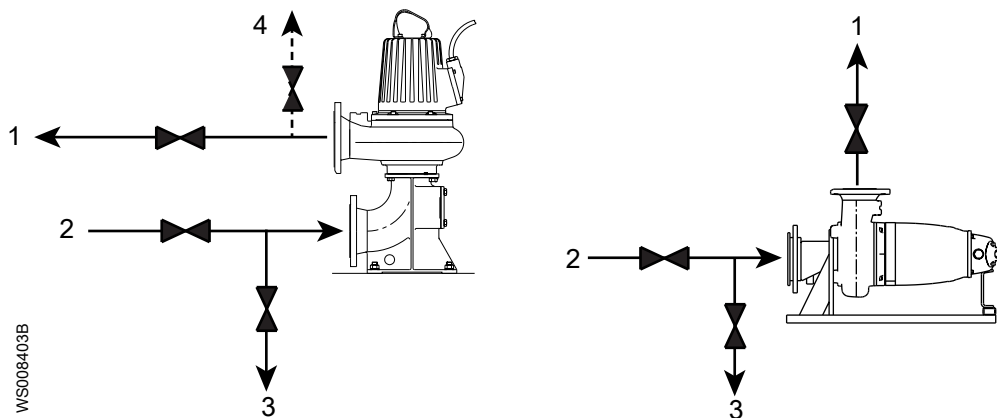


Рис. 5: Вариант Z

Требуются следующие дополнительные компоненты:

- Анкерные болты для крепления насоса к основанию.
- Запорные клапаны для перевозки насоса со станции технического обслуживания





- WS008403B
1. Выходной трубопровод
  2. Входной трубопровод
  3. Сливной трубопровод
  4. Вентиляционное отверстие

**Рис. 6: Варианты Т-, Z-установки запорных и редуцирующих клапанов (показаны типовые насосы)**

**ПРИМЕЧАНИЕ:**

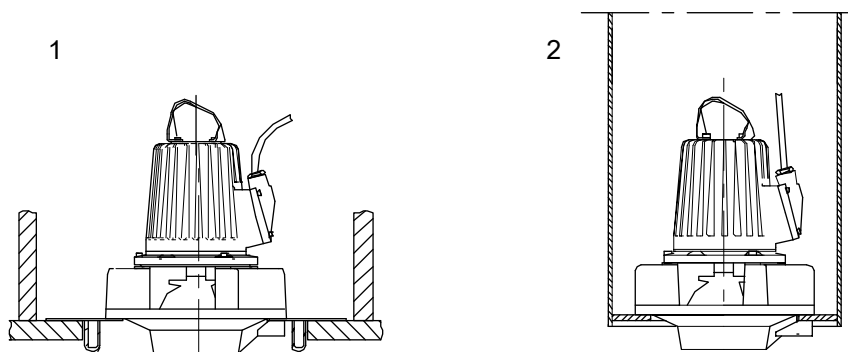
Риск замораживания особенно высок при Т- или Z-монтаже.

1. Закрепите насос:
  - а) Прикрепите неподвижный всасывающий патрубок болтами к бетонному основанию.
  - б) Прикрепите насос болтами к всасывающему патрубку.
2. Убедитесь, что в варианте Т насос стоит вертикально, а в варианте Z – горизонтально.
3. Соедините всасывающую и напорную линии.
4. Соедините кабель двигателя, стартер и аппаратуру контроля согласно отдельной инструкции.  
Убедитесь, что рабочее колесо вращается правильно. Для получения дополнительной информации см. [Проверка вращения рабочего колеса](#) на стр. 39.
5. Убедитесь, что насос не опирается на систему трубопроводов.

#### 4.1.5 Установка типа L

При установке типа L насос устанавливается вертикально, полупостоянно с погруженной колонной труб. Колонна разделяется на всасывающую часть и нагнетательную часть. На стороне насоса установлены направляющие лопатки.

Следующие требования и инструкции применимы только в том случае, если установка выполняется по габаритному чертежу.



WS007757A

1. Установка на бетон
2. Установка колонны

**Рис. 7: Варианты установки типа L**

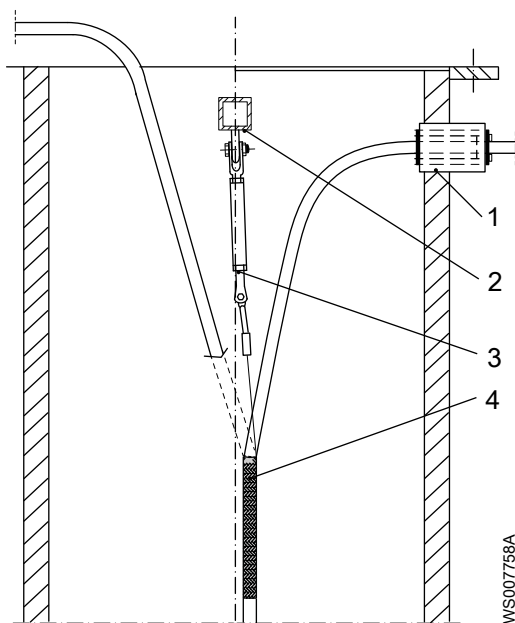
Требуются следующие дополнительные компоненты:

- Пластина 416 13 0x или трубная колонна 416 12 xx для установки типа L
- Анкерные болты для установки типа L
- Держатель кабеля

1. Выберите одно из следующих действий:

Тип установки	Действия
Установка на бетон	<ol style="list-style-type: none"> <li>1. Расположите плиту для установки типа L и выровняйте по горизонтали.</li> <li>2. Закрепите анкерные болты цементом.</li> <li>3. Защитите болты антикоррозийным составом.</li> </ol>
Установка колонны	<ol style="list-style-type: none"> <li>1. Зацементируйте колонну труб или используйте предварительно изготовленную колонну.</li> <li>2. Поставьте колонну на место и выровняйте по горизонтали.</li> <li>3. Зацементируйте анкерные болты в месте верхнего фланца трубной колонны.</li> <li>4. Защитите болты антикоррозийным составом.</li> </ol>

2. Пропустите кабель между насосом, пускателем и аппаратурой контроля.  
Убедитесь, что кабель не изогнут сильно и не зажат.
3. Соедините кабель двигателя, стартер и аппаратуру контроля согласно отдельной инструкции.  
Убедитесь, что рабочее колесо вращается правильно. Для получения дополнительной информации см. [Проверка вращения рабочего колеса](#) на стр. 39.
4. Установите насос.
  - a) Закрепите подъемное устройство для насоса.  
Используйте подъемную цепь из нержавеющей стали со скобами.
  - b) Опустите насос в нужное положение в соответствии с габаритным чертежом.  
Убедитесь, что вращение не начнется при запуске или в процессе работы насоса.
5. Закрепите кабель двигателя:
  - a) Установите стяжку и зажимную муфту кабеля.  
Используйте опору, расположенную над центром колонны.  
Убедитесь, что кабель находится по центру колонны в натянутом положении, не изогнут и не зажат.
  - b) Если в нагнетательной колонне поддерживается давление, со стороны колонны установите блок кабельного уплотнения.



1. Блок кабельного уплотнения
2. Опора
3. Зажимная муфта кабеля
4. Хомут для кабеля

Убедитесь, что рабочее колесо вращается правильно. Для получения дополнительной информации см. .

Перед запуском насоса удалите из колонны весь мусор.

#### 4.1.6 Установка с использованием установки X

В установке X, насос не имеет подготовленного механического соединения. Фланец сверлится.

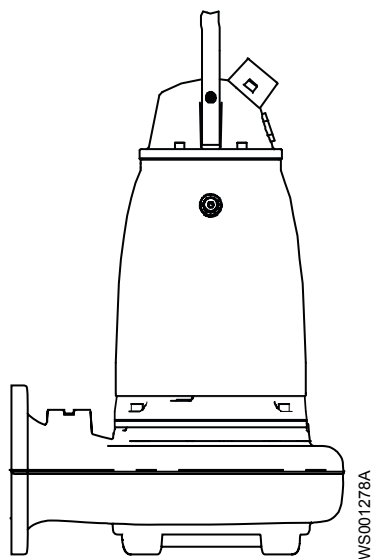


Рис. 8: Установка X

#### ПРИМЕЧАНИЕ:

Насос, подготовленный для установки X, одобрен для использования только в установках P или S. Никогда не используйте его в установках T или Z

Относительно инструкции по установке, обратитесь к соответствующим механическим принадлежностям.

## 4.2 Выполнение электрических соединений

### 4.2.1 Общие меры предосторожности




---

**ОПАСНОСТЬ: Опасность поражения электрическим током**

Перед работой с блоком убедитесь в том, что блок и панель управления обесточены и подача энергии невозможна. Это требование также относится к цепи управления.




---

**ПРЕДУПРЕЖДЕНИЕ: Опасность поражения электрическим током**

Опасность поражения электрическим током или получения ожога. Сертифицированный электрик должен проверить правильность выполнения всех электромонтажных работ. Соблюдайте местное законодательство и нормативные акты.




---

**ПРЕДУПРЕЖДЕНИЕ: Опасность поражения электрическим током**

Неправильное выполнение электрических подключений, дефекты или повреждения продукта могут создать опасность поражения электрическим током или взрыва. Осмотрите оборудование, чтобы убедиться в отсутствии повреждения кабелей, трещин в корпусе или другого повреждения. Проверьте правильность электрических соединений.




---

**ПРЕДУПРЕЖДЕНИЕ: Опасность поражения электрическим током**

Двигатель с постоянным магнитом при вращении генерирует напряжение, даже если питание выключено. Не допускается выполнять любые электрические работы, если вал может провернуться.




---

**ПРЕДУПРЕЖДЕНИЕ: Опасность раздавливания**

Опасность автоматического перезапуска.




---

**ОСТОРОЖНО: Опасность поражения электрическим током**

Не допускайте сильного перегиба и повреждения кабелей.

---

**ПРИМЕЧАНИЕ:**

Утечка в электрические детали может привести к повреждению оборудования и перегоранию плавкого предохранителя. Концы кабеля должны быть всегда сухими.

### Требования

При электрических подключениях необходимо соблюдать следующие рекомендации:

- Перед подключением насоса к коммунальной электросети следует уведомить энергоснабжающую организацию. Насос, подключенный к коммунальной электросети, при пуске может вызывать мерцание ламп накаливания.
- Напряжение сети и частота должны соответствовать спецификациям, указанным на табличке технических данных. Если насос можно подключать к сетям с различным напряжением, то подключенное напряжение указывается на желтой наклейке, размещаемой рядом с вводом кабеля.

- Если предполагается работа в повторно-кратковременном режиме, то насос должен быть оснащен аппаратурой контроля, поддерживающей работу в таком режиме.
- Если это указано в табличке технических данных, то электродвигатель может работать от источников питания с различным напряжением.
- Термоконтакты или терморезисторы должны использоваться.
- Для насосов с сертификацией FM для соблюдения требований необходимо подключить и задействовать датчик утечки.

### Защита двигателя и защита от короткого замыкания

Квалифицированный электрик должен выбрать размер защитных выключателей и предохранителей двигателя, удовлетворяющих данным двигателя, таким как номинальный ток и пусковой ток.

Важно, чтобы защита от короткого замыкания не имела завышенные размеры. Слишком большие предохранители и защитные выключатели двигателя снижают его защиту.

- Номинальное значение тока предохранителей и кабелей должно соответствовать местным стандартам и требованиям.
- Плавкие предохранители и автоматические выключатели должны иметь соответствующий номинал. Защита насоса от перегрузки должна быть подключена и настроена на номинальный ток. Номинальный ток указывается на табличке технических данных и, если применимо, на схеме кабельных соединений. Пусковой ток при прямом пуске от сети может в шесть раз превышать номинальный ток.

### Кабели

Далее приведены требования, которые следует соблюдать при монтаже кабелей:

- Кабели должны быть в хорошем состоянии, не иметь резких изгибов и не должны быть пережаты.
- Кабели не должны быть повреждены. На них не должно быть зазубрин или тисненых маркировок на кабельном вводе.
- Уплотнительная муфта кабельного ввода и прокладки должны соответствовать наружному диаметру кабеля.
- Минимальный радиус изгиба кабеля не должен быть ниже допустимого значения.
- Если кабель уже использовался, перед его установкой необходимо отрезать от него небольшой кусок, чтобы уплотнительная муфта кабельного ввода не уплотняла кабель в прежнем изношенном месте. Если наружная оболочка кабеля повреждена, замените кабель.

Свяжитесь с отделом продаж или уполномоченным сервисным представителем.

- Следует учитывать, что на длинных кабелях может иметь место падение напряжения. Номинальное напряжение блока привода представляет собой напряжение, измеренное в точке соединения кабеля в насосе.
- В случае использования привода с регулируемой частотой вращения (VFD) экранированный кабель необходимо применять в соответствии с европейскими стандартами CE и требованиями электромагнитной совместимости. Для получения дополнительной информации обращайтесь в отдел продаж или к уполномоченному сервисному представителю (поставщику частотно-регулируемого привода).
- Кабель должен быть достаточной длины для проведения техобслуживания.
- У кабелей SUBCAB® медная фольга с витой пары должна быть обрезана.
- Все неиспользуемые провода необходимо изолировать.

### 4.2.2 Заземление

Заземление должно быть выполнено в строгом соответствии с местными нормами и правилами.

**ОПАСНОСТЬ: Опасность поражения электрическим током**

Все электрооборудование должно быть заземлено. Проверьте правильность подключения заземления (корпуса) и наличие целостного контакта с землей.

**ПРЕДУПРЕЖДЕНИЕ: Опасность поражения электрическим током**

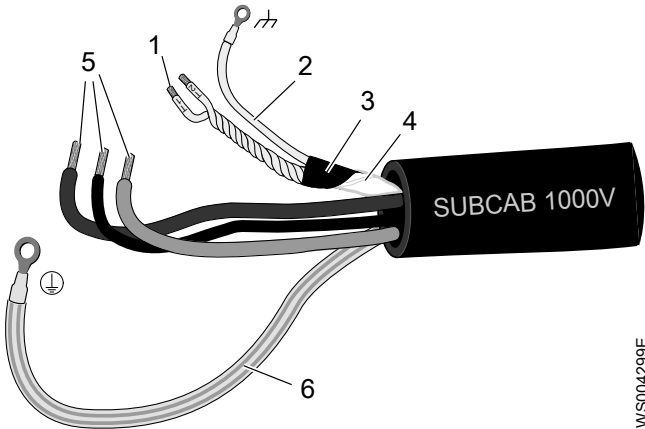
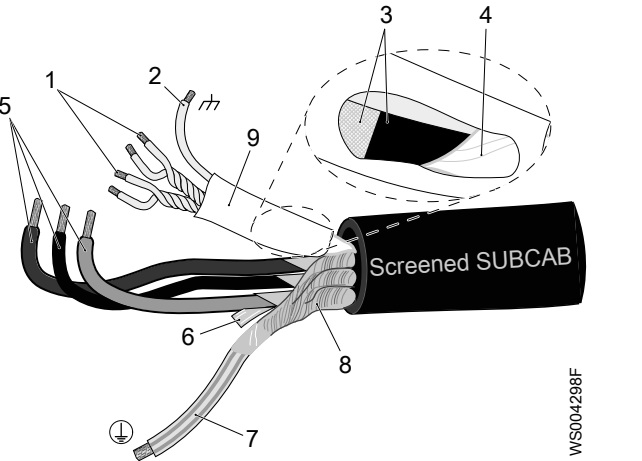
Если кабель двигателя ошибочно выдернут, заземляющий провод должен отключаться от зажима в последнюю очередь. Убедитесь, что провод заземления длиннее фазных проводов с обоих концов кабеля.

**ПРЕДУПРЕЖДЕНИЕ: Опасность поражения электрическим током**

Опасность поражения электрическим током или получения ожога. Если существует вероятность контакта с жидкостью, которая также контактирует с насосом или перекачиваемой средой, необходимо подключить дополнительное устройство защиты от отказа заземления к соединению заземления.

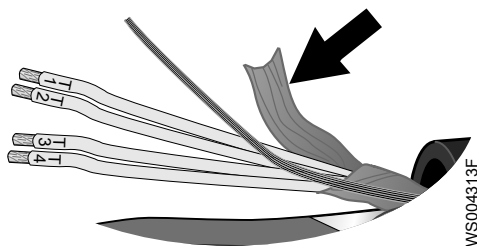
## 4.2.3 Подготовьте SUBCAB™ кабели

Данный раздел относится к SUBCAB™ кабелям с витой парой проводов для контрольного оборудования.

Подготовленный SUBCAB™ кабель	Подготовленный экранированный SUBCAB™ кабель, без кабельных проушин
 <p>1. Витые пары T1+T2 цепей контроля 2. Провод заземления в элементе управления (скрутки из луженой меди) со стяжным рукавом 3. Алюминиевые и текстильные слои 4. Изолирующий кожух или пластик для элемента управления 5. Проводники питания 6. Проводник заземления (корпусная) с зелено-желтой термоусадочной трубкой</p> <p style="text-align: right; font-size: small;">WS004299E</p>	 <p>1. Витые пары T1+T2 и T3+T4 цепей управления 2. Провод заземления в элементе управления (скрутки из луженой меди) со стяжным рукавом 3. Алюминиевые и текстильные слои 4. Изолирующий кожух или пластик для элемента управления 5. Проводники питания 6. Ламинированная пластиком алюминиевая фольга, сетка 7. Проводник заземления (корпусная) с зелено-желтой термоусадочной трубкой 8. Экранирующий провод/плетенка 9. Термоусадочная трубка</p> <p style="text-align: right; font-size: small;">WS004298F</p>

1. Выполните зачистку наружной оболочки на конце кабеля.
2. Подготовьте провода цепей управления:
  - a) Снимите изолирующий кожух или пластик.
  - b) Снимите алюминиевые и текстильные слои.

Алюминиевая фольга является проводящим экраном. Не обрезайте больше чем нужно, удалите обрезанную фольгу.



**Рис. 9: Алюминиевая фольга на проводах цепей управления.**

- с) Наденьте белую термоусадочную трубку на заземляющий провод.
- д) Свейте между собой жилы T1+T2 и T3+T4.
- е) Наденьте термоусадочную трубку на элемент управления.  
Трубка должна покрывать проводящую алюминиевую фольгу и провод заземления.

3. Подготовка жилы заземления SUBCAB™ кабеля:

- а) Удалите желто-зеленую изоляцию с заземляющей (корпусной) жилы.
- б) Убедитесь, что заземляющая (корпусная) жила не менее чем на 10% длиннее фазных жил в шкафу.
- с) Если применимо, установите на жилу заземления кабельный наконечник.

4. Подготовка жилы заземления экранированного SUBCAB™ кабеля:

- а) Разверните экраны вокруг силовых жил.
- б) Свейте все экраны силовых жил вместе для создания заземляющей жилы.
- с) Наденьте желто-зеленую термоусадочную трубку на заземляющую (корпусную) жилу.

Оставьте короткую часть жилы незакрытой.

- д) Проверьте, что подключенная жила заземления имеет достаточную длину. Эта жила должна оставаться подключенной, даже если питающие жилы провисают.

5. Подготовьте питающие жилы:

- а) Снимите алюминиевую фольгу с каждой силовой жилы.
- б) Удалите изоляцию с каждой силовой жилы.

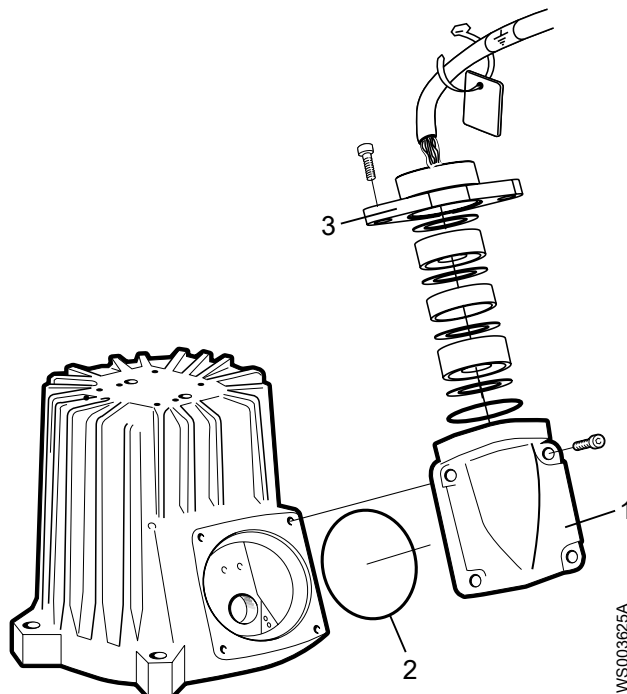
6. Подготовьте концы жилы заземления, питающие жилы и провод заземления:

Тип соединения	Действия
Винт	Закрепите кабельные проушины на концах.
Клеммная колодка	Зафиксируйте концевые муфты или оставьте их как есть.

#### 4.2.4 Подключение кабеля двигателя к насосу

**ПРИМЕЧАНИЕ:**

Утечка в электрические детали может привести к повреждению оборудования и перегоранию плавкого предохранителя. Конец кабеля двигателя должен оставаться сухим.



1. Крышка входного отверстия
2. Уплотнительное кольцо
3. Входной фланец

1. Снимите крышку входного отверстия и уплотнительное кольцо с корпуса статора. Откроется доступ к клеммной колодке/соединениям закрытого конца.
2. Посмотрите на табличке технических данных, какие соединения необходимы для подключения к источнику питания.
3. Подключитесь к клеммной колодке/соединениям закрытого конца в соответствии с характеристиками питания.
4. Подключите силовые провода (L1, L2, L3 и заземление) в соответствии с применимой схемой кабельных соединений.  
Провод заземления должен быть на 50 мм (2,0 дюймов) длиннее, чем фазовые провода в соединительной коробке блока.
5. Убедитесь в том, что насос правильно заземлен.
6. Убедитесь, что все встроенные термоконтакты насоса правильно подключены к клеммной колодке/соединениям закрытых концов.
7. Установите крышку входного отверстия и уплотнительное кольцо на корпус статора.
8. Завинтите винты входного фланца так, чтобы входной блок кабелей плотно к нему прилегал.

#### 4.2.5 Подключение кабеля двигателя к стартеру и контрольно-диагностическому оборудованию



##### **ОПАСНОСТЬ: Опасность взрыва/пожара**

При установке в огне- и взрывоопасных условиях следует соблюдать особые правила. Не допускается установка изделия и вспомогательного оборудования в опасной зоне, если они не являются взрывозащищенными и искробезопасными. Если изделие оценено как взрывозащищенное или искробезопасное, изучите конкретные сведения о взрывобезопасности в главе о технике безопасности, прежде чем предпринимать дальнейшие действия.

##### **ПРИМЕЧАНИЕ:**

Насос оснащается тепловыми реле.



**ПРИМЕЧАНИЕ:**

На термоконтакты не должно подаваться напряжение выше 250 В, максимальный ток размыкания составляет 5 А.

Однофазные насосы должны быть оборудованы стартером, имеющим пусковые и рабочие конденсаторы.

Для работы однофазных насосов необходим стартер, специально разработанный компанией Flygt. Подключение кабеля двигателя к стартеру отображено на электрической схеме.

1. Если насос снабжен термоконтактами, подключите контрольные провода T1 и T2 к аппаратуре контроля MiniCAS II.

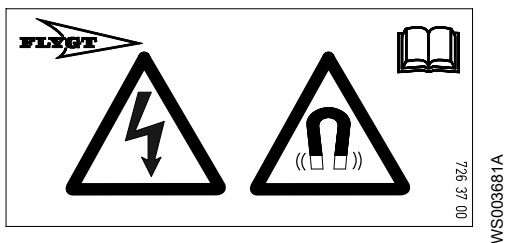
Если температура перекачиваемой жидкости превышает 40°C (104°F), не подключайте провода T1 и T2 к термоконтактам.

**ПРИМЕЧАНИЕ:**

Тепловые реле интегрированы в статор. Их следует подключать к источнику напряжения 24 В посредством отдельных предохранителей для защиты другого автоматического оборудования.

2. Подключите силовые провода (L1, L2, L3 и заземление) к оборудованию стартера. Дополнительная информация о порядке чередования фаз и цветовой кодировке кабелей указана на схемах соединений.
3. Применимо к двигателю с постоянным магнитом; убедитесь, что к концу кабеля прикреплена предупредительная табличка. В случае ее отсутствия, наклейте на конце кабеля запасную этикетку.

Этикетка поставляется в комплекте с насосом.



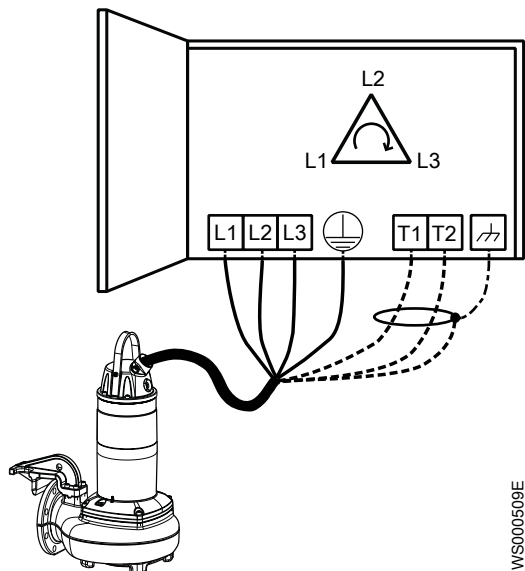
4. Проверьте функционирование контрольно-диагностического оборудования:
  - а) Убедитесь в том, что сигналы и функция расцепления (размыкания) работают надлежащим образом.
  - б) Убедитесь, что реле, лампы, предохранители и соединения находятся в исправном состоянии.

Замените все неисправное оборудование.

#### 4.2.6 Схемы кабельных соединений

##### Описание

Данный раздел содержит общие сведения о подключении. В нем приводятся также схемы кабельных соединений, в которых показаны альтернативные варианты соединения для использования с различными кабелями и источниками питания.

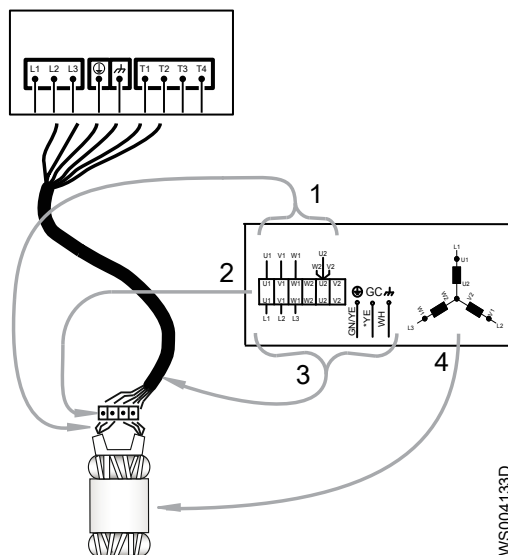


WS000509E

Рис. 10: Порядок чередования фаз

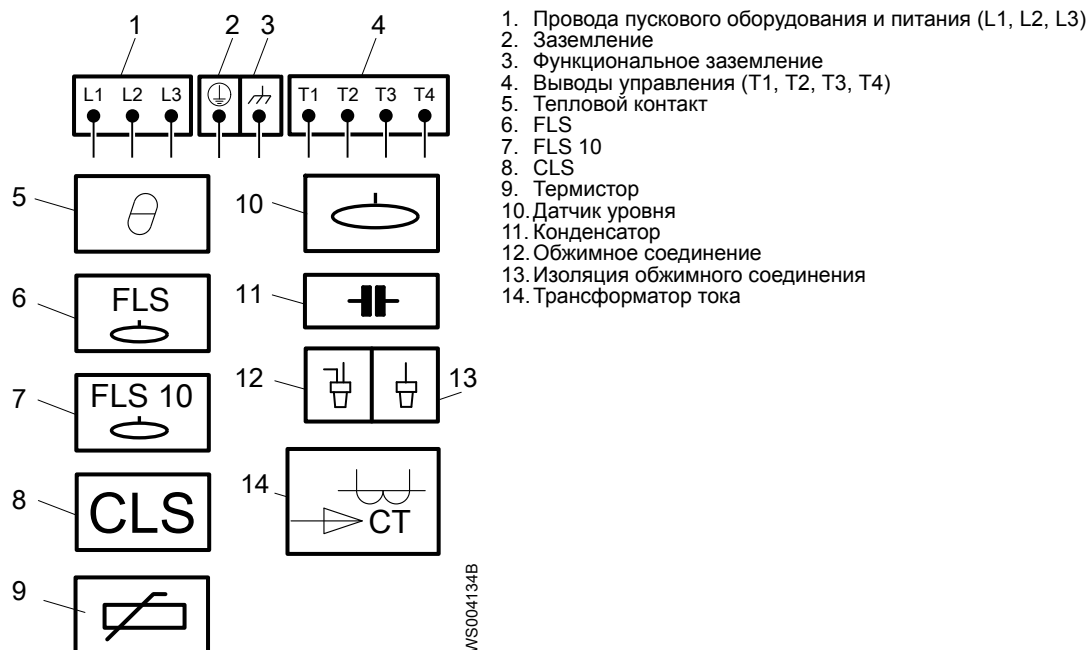
**Расположение подключений**

На рисунках в настоящем разделе показано, как следует понимать обозначения клеммных колодок.



1. Выводы обмотки статора
2. Клеммная колодка
3. Выводы кабеля питания
4. Статор (на рисунке показано внутреннее соединение)

WS004133D



### Стандартная цветовая маркировка

Код	Описание
BN	Коричневый
BK	Черный
WH	Белый
OG	Оранжевый
GN	Зеленый
GNYE	Зелено-желтый
RD	Красный
GY	Серый
BU	Синий
YE	Желтый

### 4.2.6.1 Цвета и маркировка проводов

Motor connection		Mains		SUBCAB 7GX Screenflex 7GX	SUBCAB 4GX Screenflex 4GX	SUBCAB AWG	SUBCAB Screened	
Colours and marking of main leads		1~	3~					
COLOUR STANDARD BN=Brown BK=Black WH=White OG=Orange GN=Green GN/YE=Green-Yellow RD=Red GY=Grey BU=Blue YE=Yellow *SUBCAB AWG ** Ground Conductor is stranded around cores GC=Ground Check	STATOR LEADS U1,U5 RD U2,U6 GN V1,V5 BN V2,V6 BU W1,W5 YE W2,W6 BK T1,T2 WH/YE	1	L1	BK 1	BN	RD	BN	
		2	L2	BK 2	BK	BK	BK	BK
		3	L3	BK 3	GY	WH	GY	
			L1	BK 4	-	-	-	
			L2	BK 5	-	-	-	
			L3	BK 6	-	-	-	
				GN/YE	GN/YE	GN/YE	**Screen/PE from cores	
				Screen (WH)	Screen (WH)	-	Screen (WH)	
			GC	-	-	YE	-	

772 17 00 (REV 6)

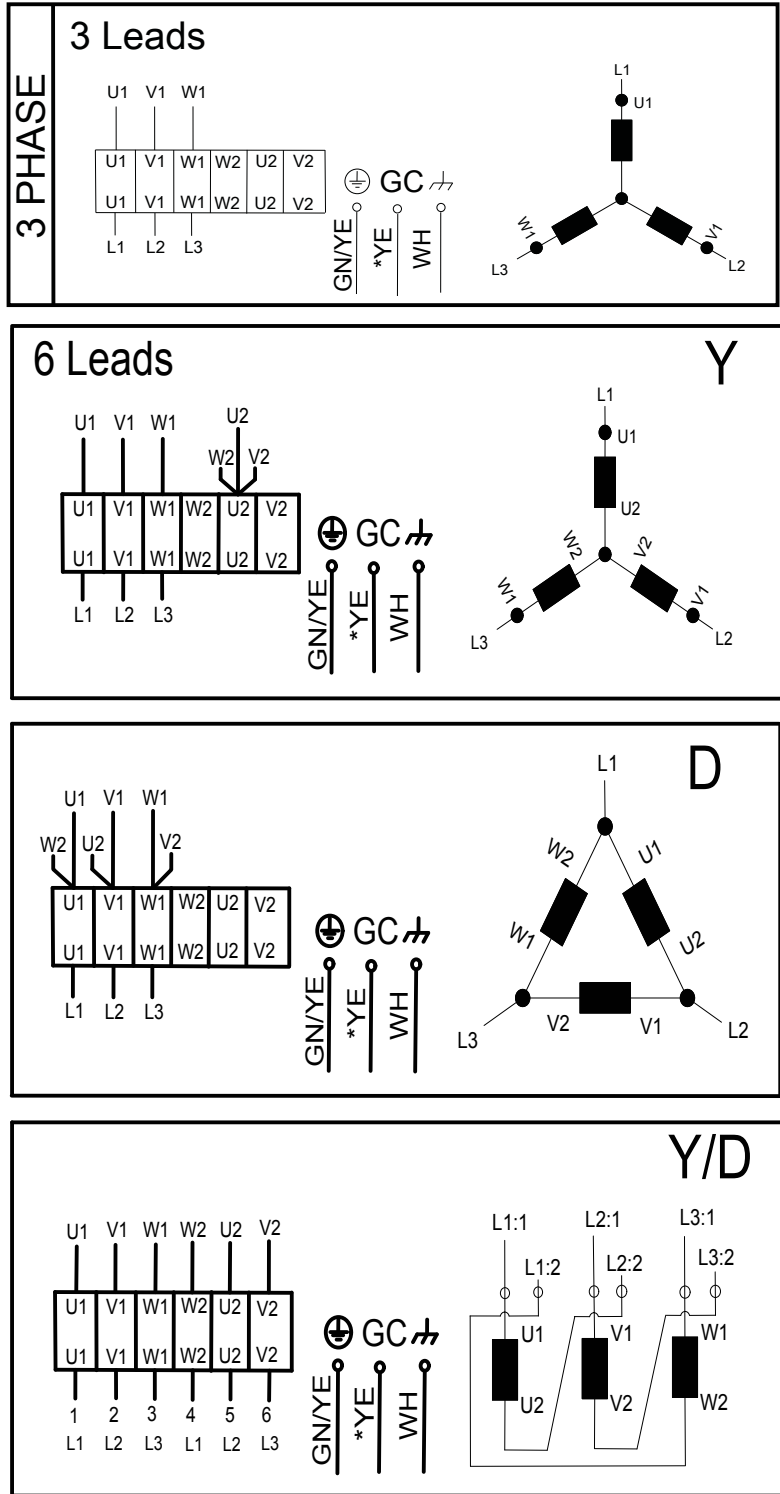
Рис. 11: 3-фазное и 1-фазное без встроенного пускателя

Маркировка выводов датчика приведена в [Подключение датчиков](#) на стр. 37

### 4.2.6.2 Включенные соединения

- [3-фазное подключение](#) на стр. 34
- [1-фазное подключение](#) на стр. 36
- [Подключение датчиков](#) на стр. 37
- [Подключение экранированным кабелем](#) на стр. 37

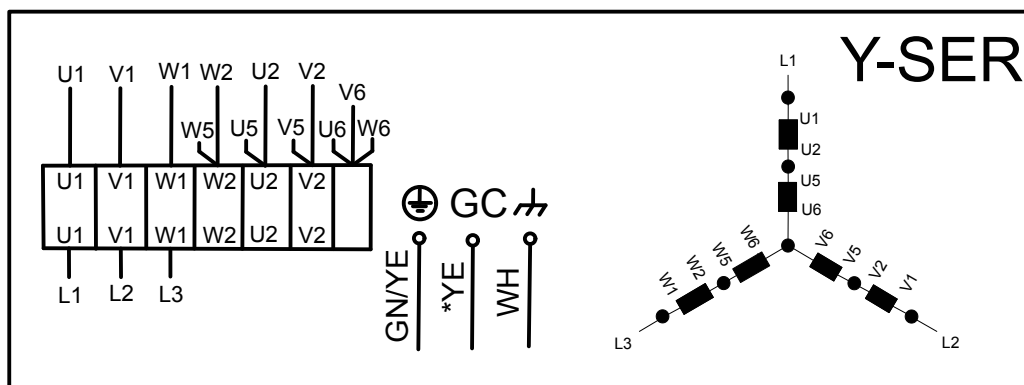
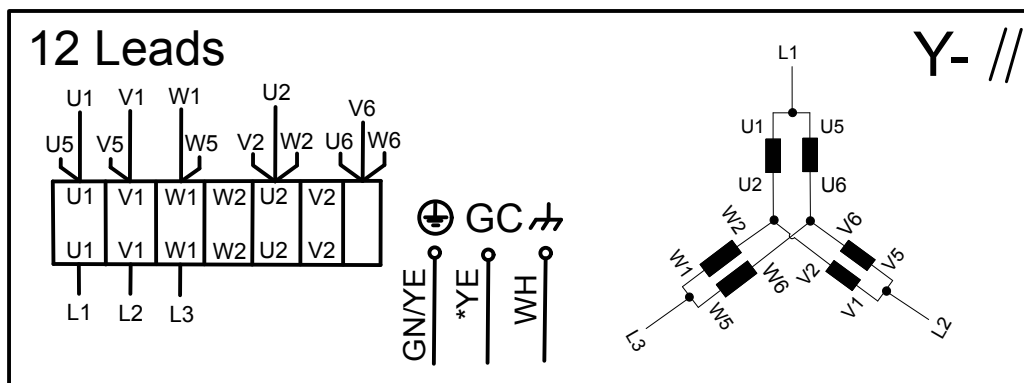
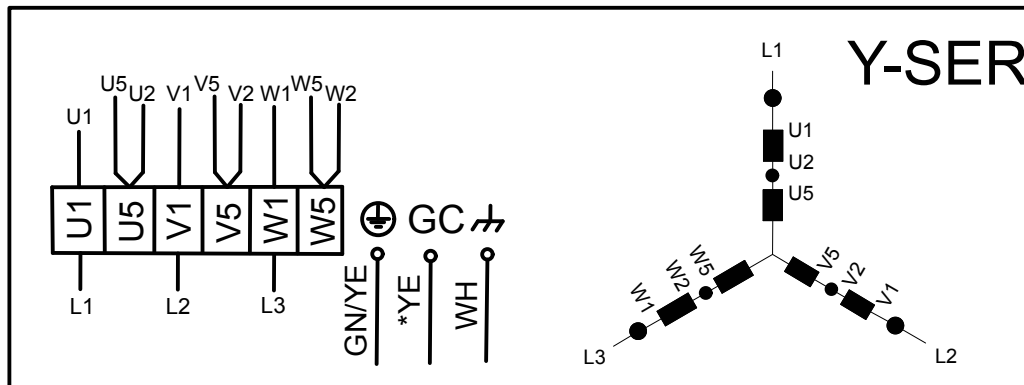
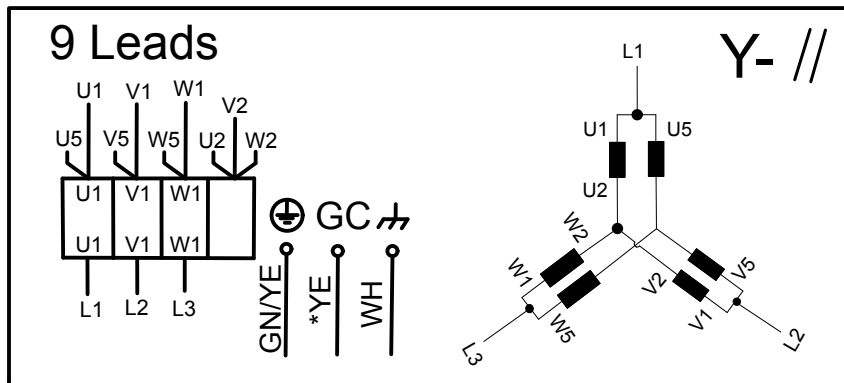
### 4.2.6.3 3-фазное подключение



WS009162A

WS004126A

WS004127A



WS004128A

4.2.6.4 1-фазное подключение

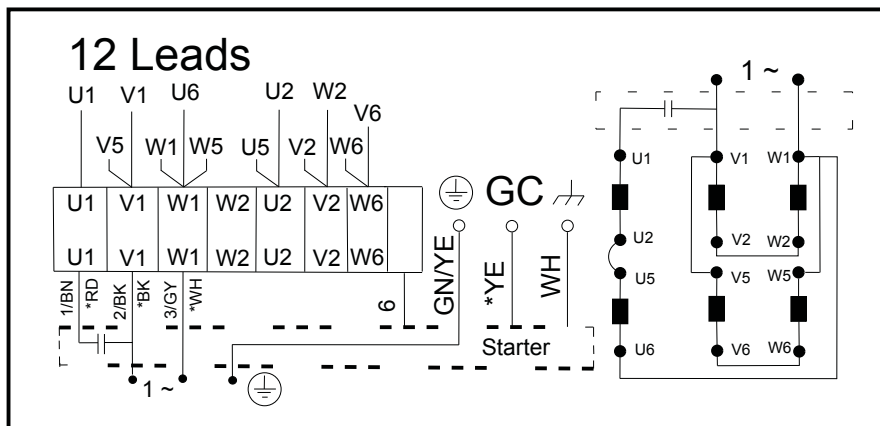
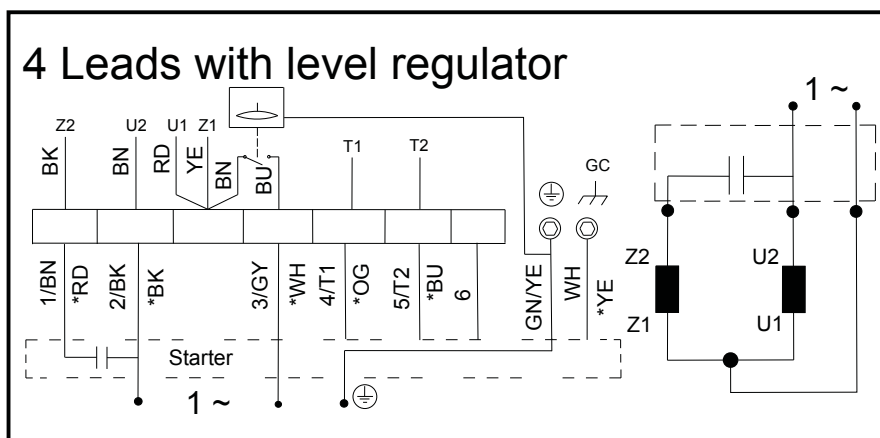
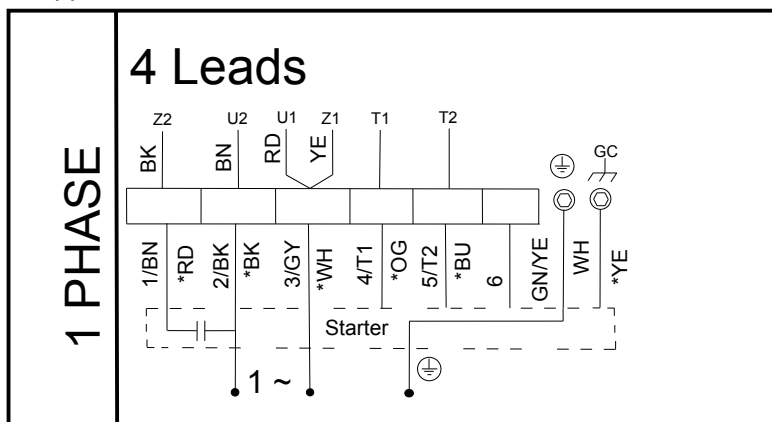
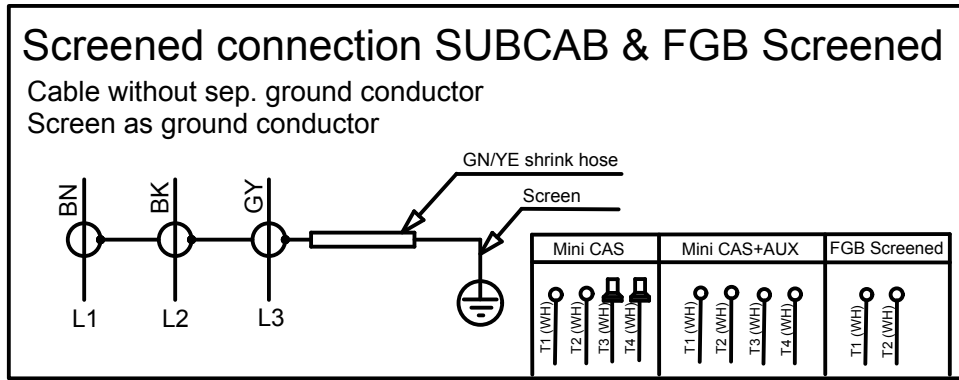


Рис. 12: Без встроенного пускателя

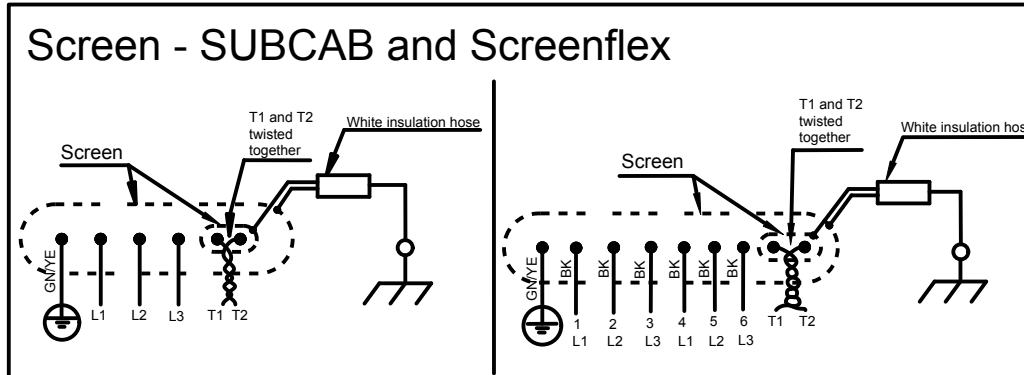
Для получения дополнительной информации см. [Цвета и маркировка проводов](#) на стр. 33.

WS004129B

4.2.6.5 Подключение экранированным кабелем



WS004132A



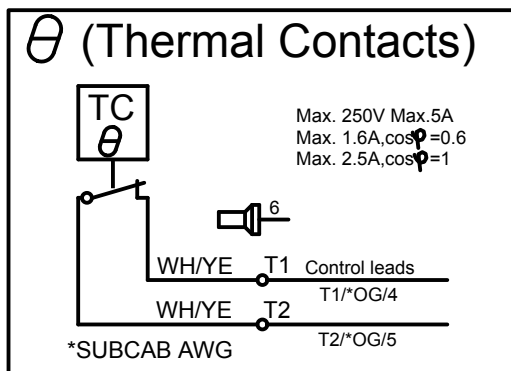
Подключение датчиков

Не все схемы применимы ко всем изделиям

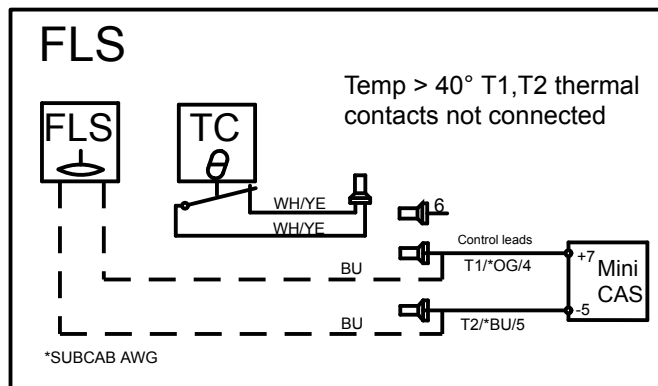
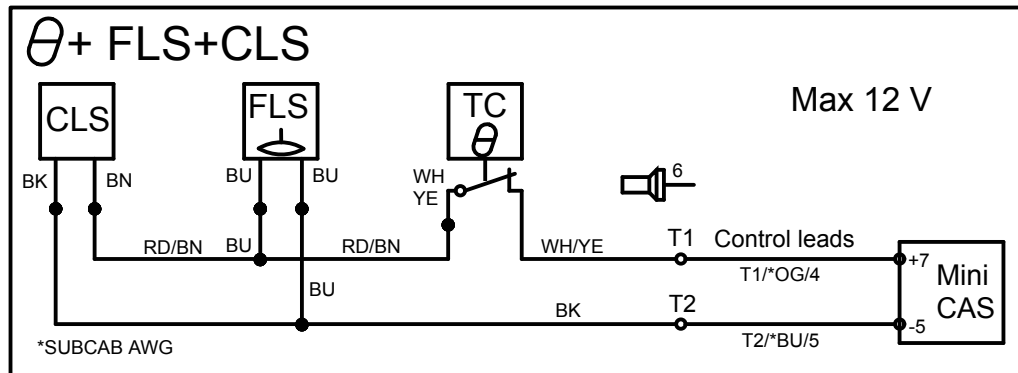
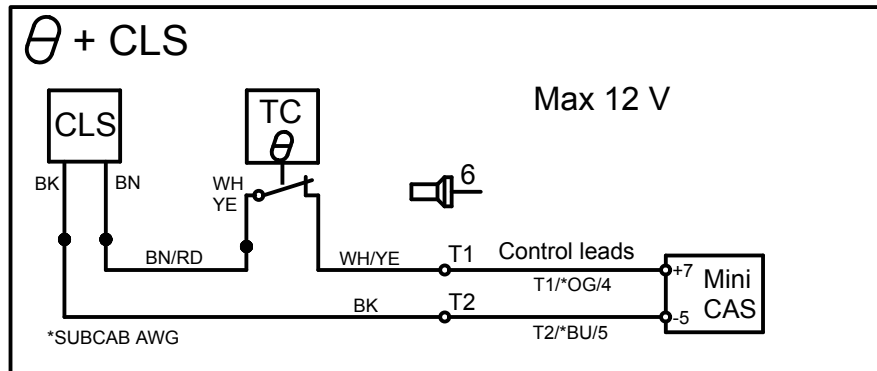
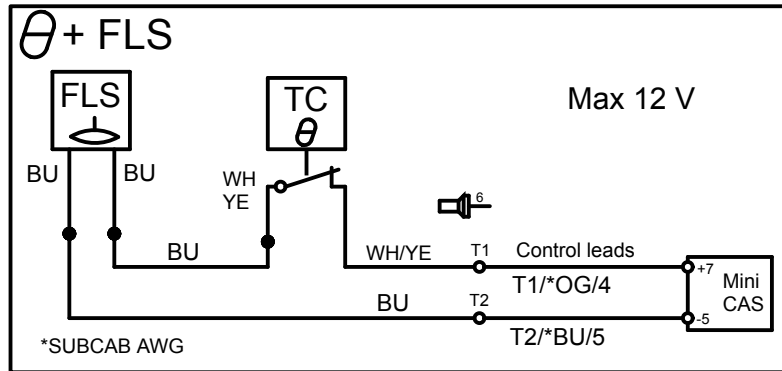
Данные подключения датчиков применимы к 3-фазному и 1-фазному без встроенного пускателя:

SENSORS	Control	SUBCAB 7GX & 4GX Screenflex	SUBCAB AWG	SUBCAB screened
	T1	WH T1	OG	WH T1
	T2	WH T2	BU	WH T2
	T3	-	-	WH T3
	T4	-	-	WH T4

WS004130B



WS011184A



Данное подключение датчика применимо к 1-фазному со встроенным пускателем:

**Характеристики подключения датчика**

Допуск значений — 10%.

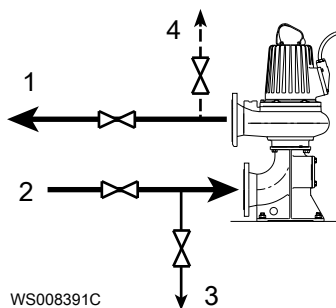
Датчики	Значение (мА)	Предназначение
FLS и тепловой контакт	0	Перегрев
	7,8	ОК
	36	Утечка



Датчики	Значение (мА)	Предназначение
CLS и тепловой контакт	0	Перегрев
	5,5	ОК
	29	Утечка (5 секунд задержка)
CLS, FLS и тепловой контакт	0	Перегрев
	13,3	ОК
	36–42	Утечка (задержка 0/5 секунд)

### 4.3 Вариант Т: Выпустите воздух, прежде чем запускать насос.

- Откройте клапан в вентиляционной линии и стравите воздух. См. следующий рисунок.



- Выходной трубопровод
- Входной трубопровод
- Сливной трубопровод
- Вентиляционное отверстие

**Рис. 13: Вариант Т**

- Прежде чем запускать насос, закройте клапан в вентиляционной линии.

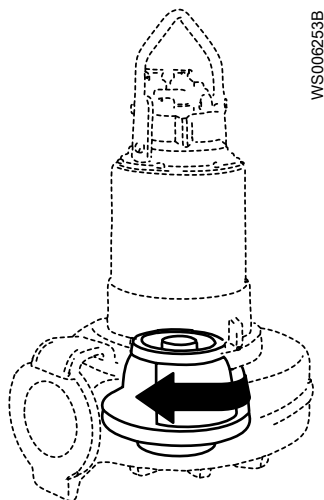
### 4.4 Проверка вращения рабочего колеса.



#### **ОСТОРОЖНО: Опасность раздавливания**

Пусковой толчок может иметь значительную силу. Не допускайте нахождения людей вблизи блока при запуске установки.

- Включите двигатель.
- Выключите двигатель через несколько секунд.
- Убедитесь, что рабочее колесо вращается, как показано на рисунке.



WS006253B

Правильное направление — по часовой стрелке, если смотреть на насос сверху.

4. Если рабочее колесо вращается не в том направлении, выполните одно из следующих действий:
  - В случае однофазного двигателя обратитесь в отдел продаж или к авторизованному сервисному представителю.
  - Если двигатель трехфазный, поменяйте местами два фазовых провода и попробуйте еще раз.

# 5 Эксплуатация

## 5.1 Меры предосторожности

Перед тем как ввести установку в эксплуатацию, необходимо проверить следующее:

- Все защитные устройства установлены.
- Кабель и ввод кабеля не повреждены.
- Весь мусор и отходы материала удалены.

---

### ПРИМЕЧАНИЕ:

Никогда не используйте насос при забитом нагнетательном трубопроводе или закрытом нагнетательном клапане.

---



### ПРЕДУПРЕЖДЕНИЕ: Опасность раздавливания

Опасность автоматического перезапуска.

---

### Безопасное расстояние от влажных участков



### ПРЕДУПРЕЖДЕНИЕ: Опасность поражения электрическим током

Опасность поражения электрическим током или получения ожога. Если существует вероятность контакта с жидкостью, которая также контактирует с насосом или перекачиваемой средой, необходимо подключить дополнительное устройство защиты от отказа заземления к соединению заземления.

---



### ОСТОРОЖНО: Опасность поражения электрическим током

Опасность поражения электрическим током или получения ожога. Производитель оборудования не оценивал возможность использования этого устройства в плавательных бассейнах. При использовании в бассейнах применяются особые нормы обеспечения безопасности.

---

### Уровень шума

---

### ПРИМЕЧАНИЕ:

Уровень шума данного изделия не превышает 70 дБ(А). Но в некоторых установках в определенных рабочих точках на кривой рабочей характеристики уровень звукового давления может превышать 70 дБ(А). Обязательно узнайте, какие действуют требования к уровню шума в месте установки изделия. Несоблюдение данного условия может привести к потере слуха персоналом или к нарушению действующего законодательства.

---

## 5.2 Приблизительные интервалы замены цинкового анода

Масса и площадь цинкового электрода рассчитаны на защиту насоса в течение года в морской воде при средней окружающей температуре 20°C (68°F). В зависимости от температуры и химического состава воды, а также наличия вблизи насоса других металлических деталей интервалы проверки и замены анода могут быть короче.

Скорость израсходования цинка и соответствующие интервалы проверки можно оценить, измерив его расход за первые два месяца после установки.

Аноды необходимо заменять, когда их масса уменьшается до определенной части от исходной массы. Рекомендованный диапазон остающейся части составляет 0.25–0.50 (25–50%).

1. До запуска насоса снимите, взвесьте и установите на место один или несколько внешних цинковых анода.
2. Через два месяца снова снимите и взвесьте эти цинковые аноды.
3. Разделите прошедшее время в днях (между шагами 1 и 2) на потерю массы анодом в граммах, чтобы получить расчетную скорость расхода анода (дни/грамм).  
Если измерялись несколько анодов, используйте для расчета анод, потерявший максимальную массу.
4. Рассчитайте будущие интервалы замены, чтобы они соответствовали нужной остающейся массе цинка.

## 5.3 Пуск насоса



---

### **ОСТОРОЖНО: Опасность раздавливания**

Пусковой толчок может иметь значительную силу. Не допускайте нахождения людей вблизи блока при запуске установки.

---

### **ПРИМЕЧАНИЕ:**

Проверьте правильность направления вращения рабочего колеса. Дополнительные сведения см. в разделе «Проверка вращения рабочего колеса».

---

1. Проверьте уровень масла в масляном узле.
2. Удалите предохранители либо разомкните автоматический выключатель и убедитесь, что рабочее колесо может свободно вращаться.



---

### **ПРЕДУПРЕЖДЕНИЕ: Опасность раздавливания**

Ни в коем случае не кладите руку на корпус насоса.

---

3. Выполните проверку изоляции между фазой и заземлением. Значение должно превышать 5 МОм.
4. Проверьте исправность контрольного оборудования.
5. Запустите насос.

# 6 Техническое обслуживание

## 6.1 Меры предосторожности

Перед тем как приступить к работе, внимательно прочтите инструкции по технике безопасности в главе [Подготовка и техника безопасности](#) на стр. 3.



### **ОПАСНОСТЬ: Опасность раздавливания**

Опасность затягивания или раздавливания подвижными частями. Перед началом технического обслуживания следует обесточить насос и заблокировать подачу электрической энергии. Несоблюдение этого правила может привести к смертельному исходу или тяжелой травме.



### **ОПАСНОСТЬ: Опасность вдыхания**

Прежде чем войти в рабочую зону, убедитесь, что в атмосфере достаточно кислорода и нет токсичных газов.



### **ПРЕДУПРЕЖДЕНИЕ: Биологическая опасность**

Опасность заражения. Перед выполнением работ по техническому обслуживанию установки ее следует тщательно промыть чистой водой.



### **ОСТОРОЖНО: Опасность раздавливания**

Убедитесь в том, что установка не может сместиться или упасть, поскольку это может привести к травмированию людей или повреждению имущества.

Убедитесь, что вы выполняете все нижеперечисленные требования:

- Убедитесь в отсутствии опасности взрыва перед выполнением сварочных работ или использованием электроинструментов.
- Перед работой с насосом и его элементами необходимо дождаться их остывания.
- Убедитесь, что произведена очистка изделия и его компонентов.
- Перед началом работы убедитесь, что рабочая зона хорошо вентилируется.
- Если система находится под давлением, открывать выпускные или продувочные клапаны и пробки запрещено. Перед демонтажем насоса, снятием заглушек или отсоединением трубопроводов необходимо отключить насос от системы и сбросить давление.

### **Проверка сопротивления заземления**

После обслуживания нужно в обязательном порядке проверить сопротивление заземления.

### **Руководство по техническому обслуживанию**

Во время выполнения технического обслуживания и последующей сборки, не забудьте выполнить следующие операции:

- Тщательно очистите все детали, особенно канавки под уплотнительное кольцо.
- Замените все уплотнительные кольца, прокладки и уплотнительные прокладки.
- Смажьте все пружины, винты, уплотнительные кольца консистентной смазкой.

Во время повторной сборки всегда проверяйте совпадение индексных меток.

После повторной сборки блок привода должен всегда тестироваться на наличие неисправностей в изоляции. После повторной сборки насос должен всегда проходить тестовый прогон перед нормальной эксплуатацией.

## 6.2 Значения крутящего момента

Для обеспечения правильного крутящего момента необходимо смазать все винты и гайки. Резьба винтов, ввинчивающихся в нержавеющую сталь, должна быть покрыта подходящей смазкой для предотвращения заедания.

При наличии вопросов относительно крутящих моментов следует проконсультироваться с отделом продаж или уполномоченным сервисным представителем.

### Винты и гайки

Табл. 1: Нержавеющая сталь, A2 и A4, крутящий момент·Нм (фунт силы на фут)

Класс прочности	M4	M5	M6	M8	M10	M12	M16	M20	M24	M30
50	1,0 (0,74)	2,0 (1,5)	3,0 (2,2)	8,0 (5,9)	15 (11)	27 (20)	65 (48)	127 (93,7)	220 (162)	434 (320)
70, 80	2,7 (2)	5,4 (4)	9,0 (6,6)	22 (16)	44 (32)	76 (56)	187 (138)	364 (268)	629 (464)	1240 (915)
100	4,1 (3)	8,1 (6)	14 (10)	34 (25)	66 (49)	115 (84,8)	248 (183)	481 (355)	—	—

Табл. 2: Сталь, момент затяжки в Нм (фунт силы на фут)

Класс прочности	M4	M5	M6	M8	M10	M12	M16	M20	M24	M30
8,8	2,9 (2,1)	5,7 (4,2)	9,8 (7,2)	24 (18)	47 (35)	81 (60)	194 (143)	385 (285)	665 (490)	1310 (966,2)
10,9	4,0 (2,9)	8,1 (6)	14 (10)	33 (24)	65 (48)	114 (84)	277 (204)	541 (399)	935 (689)	1840 (1357)
12,9	4,9 (3,6)	9,7 (7,2)	17 (13)	40 (30)	79 (58)	136 (100)	333 (245)	649 (480)	1120 (825,1)	2210 (1630)

Табл. 3: Медь, крутящие моменты в Нм (фут-фунт-сила)

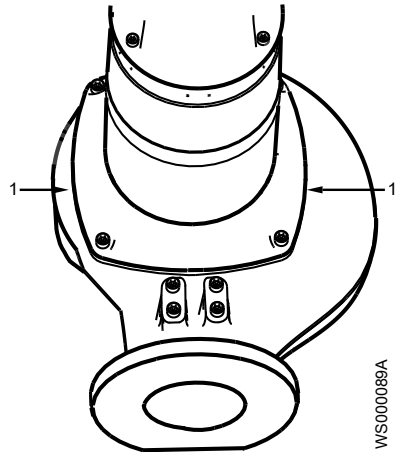
M5	M8
2,7 (2,0)	11 (8,1)

### Винты с шестигранной утопленной головкой

Для всех классов прочности шестигранных винтов с утопленной головкой под торцовый ключ максимальный вращающий момент должен составлять 80% от значений указанного выше класса прочности 8,8.

## 6.3 Замена масла

На рисунке показаны винты, которые используются при замене масла.



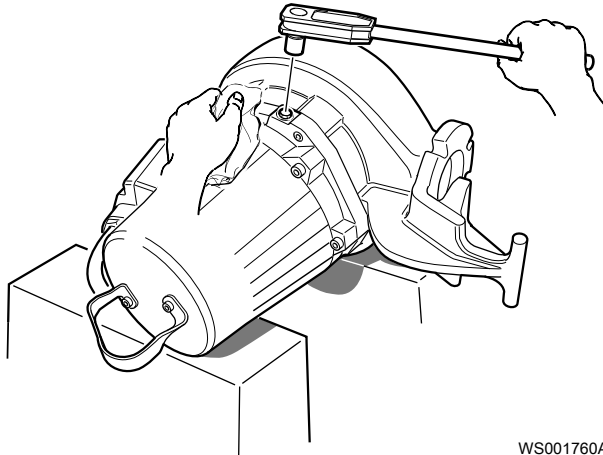
1. Пробка масляной камеры

**Слив масла****ОСТОРОЖНО: Опасность, исходящая от сжатого воздуха**

Сжатый воздух внутри камеры может привести к выбросу деталей или жидкости с большой силой. Будьте осторожны при открывании. Прежде чем снять пробку, дождитесь сброса давления в камере.

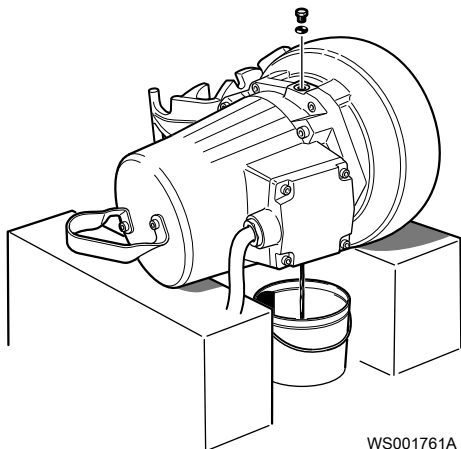
1. Установите насос в горизонтальное положение и отверните пробку масляного крана.

Если в насосе имеется отверстие с маркировкой «слив масла», необходимо использовать это отверстие для спуска масла.



2. Поместите контейнер под насос и переверните насос.
3. Отверните другой винт сливного отверстия.

Если это отверстие имеет маркировку "впуск масла", поднимите насос во время выполнения слива с целью спуска всего масла.



WS001761A

### Пополнение масла

Следует использовать белое медицинское масло парафинового типа, соответствующее требованиям FDA 172.878 (a) и классу вязкости VG32. Ниже приведены примеры подходящих типов масел.

- Statoil MedicWay 32™
- BP Enerpar M 004™
- Shell Ondina 927™
- Shell Ondina X430™

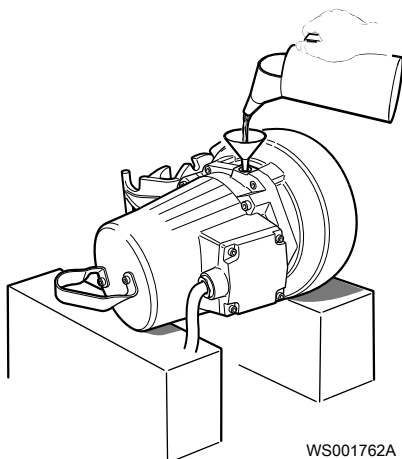
1. Замените уплотнительные кольца пробок масляной камеры.
2. Установите пробку масляной камеры в отверстие, направленное вниз или имеющее маркировку «слив масла», и затяните ее.

Момент затяжки: 10-40 Н·м (7.5-29.5 фунта силы на фут)

3. Залейте масло через отверстие на противоположной стороне или через отверстие с маркировкой «впуск масла».

Если отверстие имеет маркировку «впуск масла», немного наклоните насос и снова опустите его, чтобы залить необходимое количество масла.

Приблизительное количество 2,0 л (2,1 кварты).



WS001762A

4. Повторно установите пробку масляной камеры и затяните ее.

Момент затяжки: 10-40 Нм (7.5-29.5 фунт силы-фут)



## 6.4 Обслуживание насоса

Тип обслуживания	Цель	Периодичность осмотров
Первичный осмотр	Компетентный персонал компании Xylem проверяет состояние насоса. Исходя из результатов, персонал рекомендует интервалы периодического осмотра и полного капитального ремонта установки.	В течении первого года эксплуатации.
Периодические осмотры	Проверка предотвращает простои в работе и выход машины из строя. Меры для повышения производительности и эффективности работы насоса определяются для каждого варианта применения. Может быть оговорена подгонка рабочего колеса, контроль состояния и замена изнашиваемых деталей, контроль состояния цинковых анодов и статора.	Не реже, чем 1 раз в год Относится к нормальным условиям использования и работы при температуре среды (жидкости) <40 °C (104 °F).
Капитальный ремонт	Капитальный ремонт увеличивает срок службы изделия. Включает замену основных компонентов и выполнение процедур, относящихся к осмотру изделия.	Не реже одного раза в 3 года Относится к нормальным условиям использования и работы при температуре среды (жидкости) <40 °C (104 °F).

### ПРИМЕЧАНИЕ:

В тяжелых эксплуатационных условиях, например при перекачивании очень абразивной или коррозионной среды, при температуре жидкости выше 40°C (104°F), может понадобиться уменьшить интервалы.

### 6.4.1 Осмотр

Компонент	Действия
Кабель	<ol style="list-style-type: none"> <li>1. Если наружная оболочка повреждена, замените кабель.</li> <li>2. Убедитесь в том, что кабели не имеют резких изгибов и не заземлены.</li> </ol>
Подсоединение к питающей сети	Убедитесь в надежности соединений.
Электрические шкафы	Убедитесь, что они чистые и сухие.
Рабочее колесо	<ol style="list-style-type: none"> <li>1. Проверьте зазор рабочего колеса.</li> <li>2. При необходимости отрегулируйте рабочее колесо.</li> </ol>
Корпус статора	<ol style="list-style-type: none"> <li>1. Слейте всю жидкость (при ее наличии).</li> <li>2. Проверьте сопротивление датчика течи. Диапазон нормальных значений – приблизительно 1 500 Ом. Предупреждение появляется при значении приблизительно 430 Ом.</li> </ol>
Изоляция	<p>Используйте мегомметр до 1 000 В.</p> <ol style="list-style-type: none"> <li>1. Убедитесь, что сопротивление между землей и фазой превышает 5 МОм.</li> <li>2. Проверьте межфазное сопротивление.</li> </ol>
Соединительная коробка	Убедитесь в том, что она чистая и сухая.

Компонент	Действия
Подъемное устройство	Проверьте соблюдение местных норм безопасности.
Подъемная рукоятка	1. Проверьте винты. 2. Проверьте состояние подъемной рукоятки и цепи. 3. При необходимости замените.
Уплотнительные кольца	1. Замените уплотнительные кольца винтов отверстий для масла. 2. Замените кольцевые уплотнения на входе или соединении крышки. 3. Смажьте новые уплотнительные кольца.
Защита от перегрузок и другие защитные механизмы	Проверьте правильность настроек.
Средства индивидуальной защиты	Проверьте перила ограждения, крышки и другие защитные приспособления.
Направление вращения	Проверьте вращения рабочего колеса.
Корпус системы смазки	При необходимости залейте новое масло.
Блок клеммной/соединение с закрытым концом	Убедитесь в надежности соединений.
Термоконтакты	Цепь с размыкающим контактом. Интервал: 0–1 Ом.
Напряжение и сила тока	Проверьте текущие значения.

#### 6.4.2 Капитальный ремонт

В базовый ремонтный набор входят уплотнительные кольца, уплотнения и подшипники.

Капитальный ремонт должен включать в себя указанные ниже действия в дополнение к операциям осмотра.

Компонент	Действия
Главный и опорный подшипники	Замените подшипники новыми.
Механическое уплотнение	Замените новыми уплотнениями.

#### 6.4.3 Работа в аварийном режиме

Для получения информации о значениях датчиков см. [Подключение датчиков](#) на стр. 37.

Источник аварийного сигнала	Действия
CLS	Проверьте наличие воды в корпусе системы смазки. Если в масле слишком много воды, выполните следующие действия: 1. Слейте масло и воду. 2. Залейте новое масло.
FLS	1. Проверьте наличие жидкости в корпусе статора. 2. Слейте всю жидкость (при ее наличии). 3. При обнаружении жидкости проверьте блок механических уплотнений, уплотнительные кольца и место ввода кабеля.
Термоконтакт	Проверьте уровни включения и выключения.
Защита от перегрузок	Убедитесь в том, что рабочее колесо может свободно вращаться.

## 6.5 Замена рабочего колеса

Необходимые инструменты:

- 10 -мм шестигранный переходник с удлинительным стержнем минимум 125 мм (4,92 дюйма)
  - Съёмник рабочего колеса
- При необходимости обратитесь к представителю компании по продажам и обслуживанию, чтобы получить информацию о правильном типе и размере.
- Стержень (деревянный или медный) для фиксации рабочего колеса, если применимо.
  - Два лома, если применимо



### **ОСТОРОЖНО: Опасность пореза**

У изношенных частей могут быть острые края. Используйте защитную спецодежду.

### **ПРИМЕЧАНИЕ:**

При перемещении насоса в положение на боку не допускайте давления насоса своим весом ни на какую часть рабочего колеса. Не допускайте контакта рабочего колеса с бетонным полом или другими твердыми шероховатыми поверхностями.

При неудачной установке рабочего колеса процедуру установки следует повторить с начала.

### 6.5.1 Замена рабочего колеса типа C или D

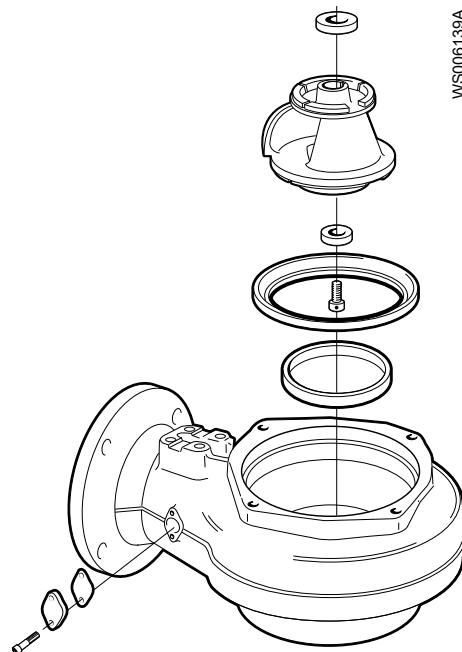


Рис. 14: Рабочее колесо типа C

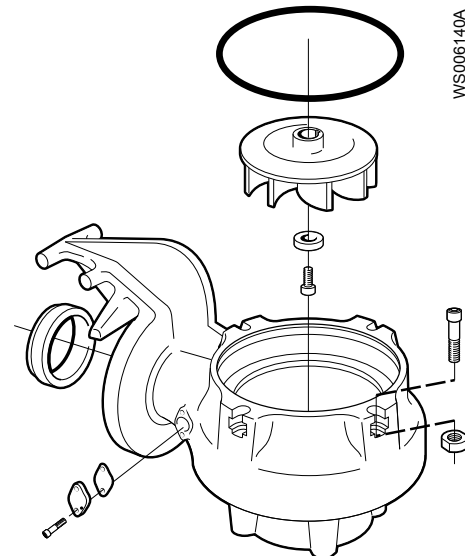


Рис. 15: Рабочее колесо типа D

#### 6.5.1.1 Снимите рабочее колесо: C, D



### **ОСТОРОЖНО: Опасность пореза**

У изношенных частей могут быть острые края. Используйте защитную спецодежду.

1. Снимите корпус насоса или крышку маслозаборника.



2. Выверните винт рабочего колеса.  
Если применимо, воспользуйтесь стержнем.



**Рис. 16: Рабочее колесо типа С**



**Рис. 17: Рабочее колесо типа D**

3. Снимите шайбу.
4. Снимите рабочее колесо.  
Используйте съемник рабочего колеса или аншпуг.



**Рис. 18: Рабочее колесо типа D**

### 6.5.1.2 Установите рабочее колесо: С, D

1. Подготовьте вал:
  - а) Убедитесь в том, что торец вала чистый и на нем нет заусенцев.

- Отполируйте неровности тонкой наждачной бумагой.
- b) Насадите разделительное кольцо на вал (применимо для уплотнения типа O).
  - c) Убедитесь в том, что параллельная шпонка встала в шпоночную канавку вала.
  - d) Смажьте конец вала.
2. Установите рабочее колесо:
- a) Нанесите смазку на резьбы винта рабочего колеса и контактные поверхности.  
Убедитесь, что все детали чистые.
  - b) Установите шайбу на смазанный винт рабочего колеса.
  - c) Насадите рабочее колесо на вал с помощью винта рабочего колеса.
3. Затяните винт рабочего колеса.  
Если применимо, воспользуйтесь стержнем.  
Рекомендуемый момент затяжки: 80 Нм (59 фунтов силы на фут)



- Убедитесь в том, что рабочее колесо может свободно вращаться.
4. Установите крышку маслозаборника (если применимо):
- a) Установите новое смазанное уплотнительное кольцо на крышку маслозаборника.

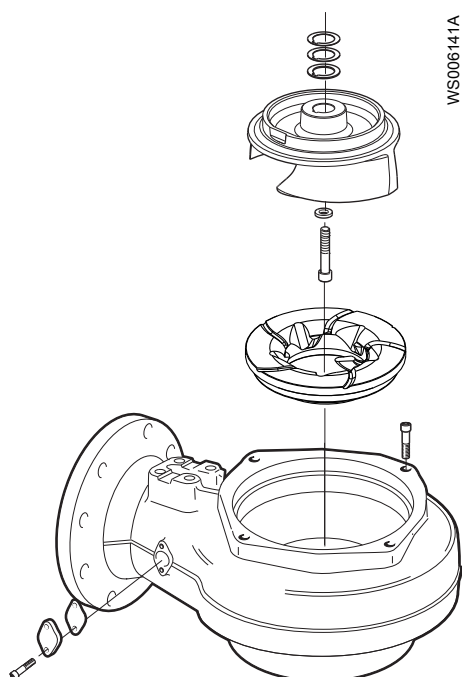


- b) Установите крышку маслозаборника.
  - c) Установите и затяните смазанные винты.  
Момент затяжки: 57 Нм (42 футов на фунт)
5. Установите корпус насоса:
- a) Рабочее колесо типа D: установите новое смазанное уплотнительное кольцо в корпус насоса.
  - b) Отрегулируйте корпус насоса.
  - c) Установите и затяните смазанные винты.

Момент затяжки: 57 Нм (42 футов на фунт)



### 6.5.2 Замена рабочего колеса типа F



#### 6.5.2.1 Демонтаж рабочего колеса F-типа



---

**ОСТОРОЖНО: Опасность пореза**

У изношенных частей могут быть острые края. Используйте защитную спецодежду.

---

1. Снимите крышку заборника насоса.  
При необходимости подденьте крышку маслозаборника.
2. Отверните винт рабочего колеса и снимите кольцо и шайбы.  
Если применимо, воспользуйтесь стержнем.



WS001976A

3. Снимите рабочее колесо.  
Используйте съемник рабочего колеса или аншпуг.  
При помощи винта рабочего колеса вытолкните рабочее колесо.

### 6.5.2.2 Монтаж рабочего колеса типа F

1. Подготовьте вал:
  - a) Убедитесь в том, что торец вала чистый и на нем нет заусенцев.  
Отполируйте неровности тонкой наждачной бумагой.
  - b) Смажьте конец вала.
  - c) Убедитесь в том, что параллельная шпонка встала в шпоночную канавку вала.
2. Установите рабочее колесо:
  - a) Установите кольцо и смазанное уплотнительное кольцо на смазанный винт рабочего колеса.
  - b) Установите одну или две плоские шайбы толщиной 0,3 мм (0,01 дюйма) или одну плоскую шайбу толщиной 0,5 мм (0,02 дюйма) на рабочее колесо.



WS002021A

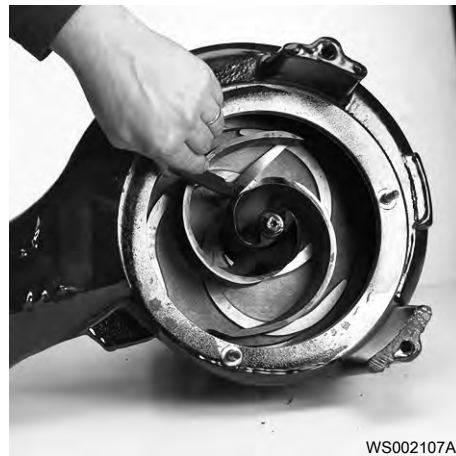
- c) Нанесите смазку на резьбы винта рабочего колеса и контактные поверхности.  
Убедитесь, что все детали чистые.
  - d) Насадите рабочее колесо на вал с помощью винта рабочего колеса.
3. Затяните рабочее колесо.
  - a) Вставьте стержень через выпускное отверстие корпуса насоса для предотвращения вращения рабочего колеса.
  - b) Затяните винт рабочего колеса.  
Если применимо, воспользуйтесь стержнем.  
Момент затяжки: 80 Нм (59 футов на фунт)



Убедитесь в том, что рабочее колесо может свободно вращаться.

4. Отрегулируйте рабочее колесо:

- а) Измерьте расстояние между краем рабочего колеса и крышкой корпуса насоса. Правильное расстояние должно составлять 0,5 – 1,5 мм (0,02 – 0,06 дюйма). Добавьте или снимите необходимое количество регулировочных шайб для достижения необходимого расстояния.



- б) Затяните винт рабочего колеса.

Если применимо, воспользуйтесь стержнем.

Момент затяжки: 80 Нм (59 футов на фунт)

Убедитесь в том, что рабочее колесо может свободно вращаться.

5. Установите крышку маслозаборника:

- а) Установите болты на корпус насоса.

Используйте фиксатор Loctite 603 для фиксации болтов.

- б) Установите одну регулировочную шайбу толщиной 1,5 мм (0,06 дюйма) и 7-8 регулировочных шайб толщиной 0,3 мм (0,01 дюйма) на каждый болт.





WS002014A

- c) Установите крышку маслозаборника на шпильки.
- d) Установите стопорные гайки на болты.
- e) Затяните гайки.

Момент затяжки: 57 Нм (42 футов на фунт)



WS001937A

- 6. Отрегулируйте крышку маслозаборника:
  - a) Измерьте расстояние между краем рабочего колеса и крышкой маслозаборника. Правильное расстояние должно составлять 0,5 – 1 мм (0,02 – 0,04 дюйма). Добавьте или снимите необходимое количество регулировочных шайб для достижения необходимого расстояния. Используйте регулировочные шайбы толщиной 1,5 мм (0,06 дюйма) и 0,3 мм (0,01 дюйма) для достижения необходимого расстояния.



WS002105A

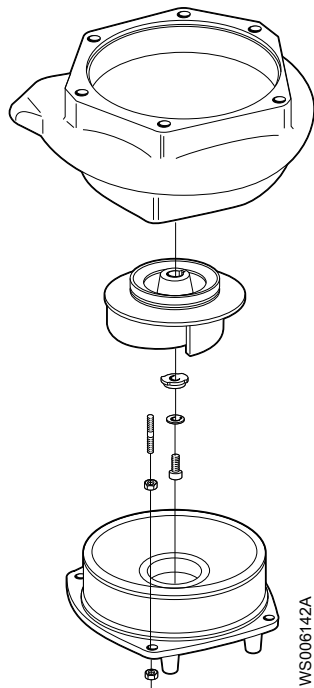
- b) Затяните гайки.

Момент затяжки: 57 Нм (42 футов на фунт)



7. Поставьте насос в вертикальное положение.  
Убедитесь в том, что рабочее колесо может свободно вращаться.

### 6.5.3 Замена рабочего колеса типа Н



#### 6.5.3.1 Снимите рабочее колесо типа Н



**ОСТОРОЖНО: Опасность пореза**

У изношенных частей могут быть острые края. Используйте защитную спецодежду.

1. Снимите крышку заборника насоса.  
При необходимости подденьте крышку маслозаборника.
2. Открутите винт рабочего колеса и снимите шайбу.  
Если применимо, воспользуйтесь стержнем.
3. Снимите рабочее колесо с вала:

- a) Вставьте винт M16 в квадратную гайку.
  - b) Поверните винт, чтобы снять рабочее колесо.
4. Снимите винт и квадратную гайку.

### 6.5.3.2 Установите рабочее колесо Н-типа

1. Подготовьте вал:
  - a) Убедитесь в том, что торец вала чистый и на нем нет заусенцев.  
Отполируйте неровности тонкой наждачной бумагой.
  - b) Убедитесь в том, что параллельная шпонка встала в шпоночную канавку вала.
2. Установите рабочее колесо:
  - a) Установите шайбу и квадратную гайку на смазанный винт рабочего колеса.
  - b) Насадите рабочее колесо на вал с помощью винта рабочего колеса.
3. Затяните винт рабочего колеса.  
Рекомендуемый момент затяжки: 80 Нм (59 фунтов силы на фут)  
Если применимо, воспользуйтесь стержнем.  
Убедитесь в том, что рабочее колесо может свободно вращаться.
4. Установите крышку маслозаборника:
  - a) Установите болты на корпус насоса.
  - b) Установите первую шестигранную гайку на болты.
  - c) Установите крышку маслозаборника на шпильки.  
Убедитесь, что крышка маслозаборника не препятствует вращению рабочего колеса, перед тем как затянуть шестигранные гайки. Зазор между рабочим колесом и крышкой маслозаборника должен быть как можно меньше.
  - d) Установите вторую шестигранную гайку на болты.
  - e) Затяните гайки.  
Момент затяжки: 57 Нм (42 футов на фунт)
5. Поставьте насос в вертикальное положение.  
Убедитесь в том, что рабочее колесо может свободно вращаться.

### 6.5.4 Замена рабочего колеса типа М

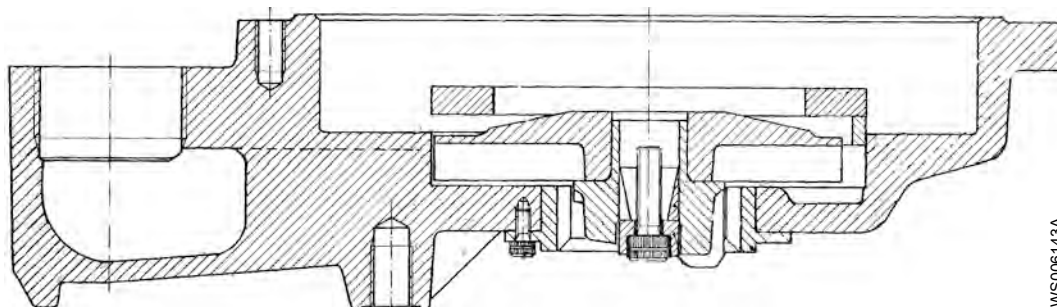


Рис. 19: Рабочее колесо типа М

#### 6.5.4.1 Демонтаж рабочего колеса типа М



#### **ОСТОРОЖНО: Опасность пореза**

У изношенных частей могут быть острые края. Используйте защитную спецодежду.

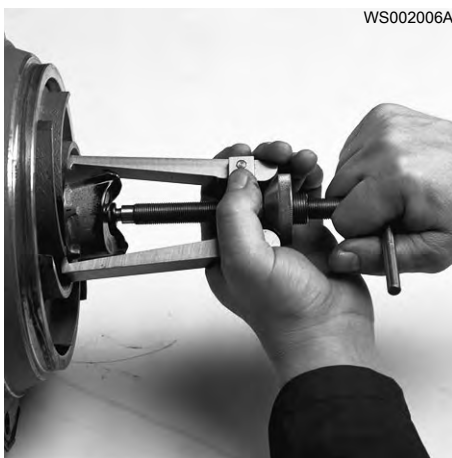
1. Снимите кожух насоса.
2. Отверните винт рабочего колеса и снимите внешнюю втулку.  
Если применимо, воспользуйтесь стержнем.



3. Повторно установите винт рабочего колеса.



4. Установите съемник рабочего колеса и снимите рабочее колесо и отрезное колесо.  
– Снимите прокладку между рабочим и отрезным колесом (если она имеется).  
Поместите предохранитель между головкой винта и съемником рабочего колеса.



5. Снимите коническую втулку.



WS001987A

### 6.5.4.2 Монтаж рабочего колеса М-типа

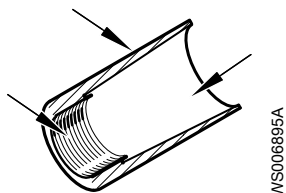
1. Подготовьте вал:
  - а) Отполируйте неровности тонкой наждачной бумагой.  
Конец вала должен быть чистым и гладким.
  - б) Покройте внутренний конус, наружные цилиндрические поверхности и резьбу конической втулки тонким слоем консистентной смазки.  
Следует использовать смазку для подшипников, например Exxon Mobil Unirex N3, Mobil Mobilith SHC 220 или аналогичную.

---

#### **ПРИМЕЧАНИЕ:**

Излишки смазки могут привести к расшатыванию рабочего колеса. Удалите лишнюю смазку с конических и (или) цилиндрических поверхностей валов и (или) втулок.

---



WS006895A

2. Установите рабочее колесо:
  - а) Насадите коническую втулку на вал.



WS002081A

- б) Установите отрезное колесо на рабочее колесо, при необходимости с применением плоской шайбы.

- c) Установите внешнюю втулку на смазанный винт рабочего колеса.
- d) Установите рабочее колесо с отрезным колесом на вал с винтом рабочего колеса.

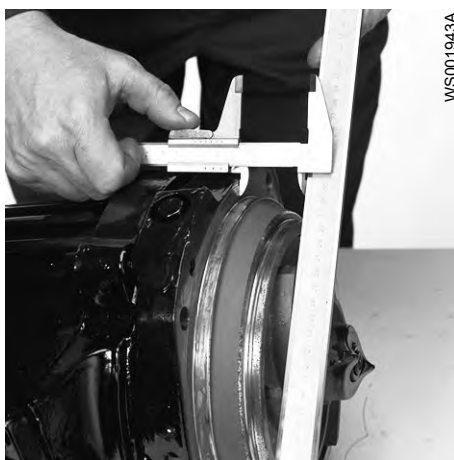
Не затягивайте винт рабочего колеса.

3. Отрегулируйте рабочее колесо:

- a) Используйте поверочную линейку и верньер для измерения расстояния между лопастями рабочего колеса и заплечиком корпуса насоса в нижней части корпуса системы смазки.

Класс давления	Фазы	Гц	Расстояние
LT, HT	3	50	65,0±0,3 мм
LT, HT	3	60	65,0±0,3 мм
LT	1	60	63,0±0,3 мм
HT	1	60	65,0±0,3 мм

- b) Установите рабочее колесо на вал с учетом необходимого расстояния.



4. Затяните винт рабочего колеса.

Если применимо, воспользуйтесь стержнем.

Рекомендуемый момент затяжки: 65 Нм (48 фунтов силы на фут)

Затяните еще на 1/8 оборота, 45° после затяжки с нужным моментом.



Убедитесь в том, что рабочее колесо может свободно вращаться.

5. Установите корпус насоса:

- a) Отрегулируйте корпус насоса.
- b) Установите и затяните смазанные винты.

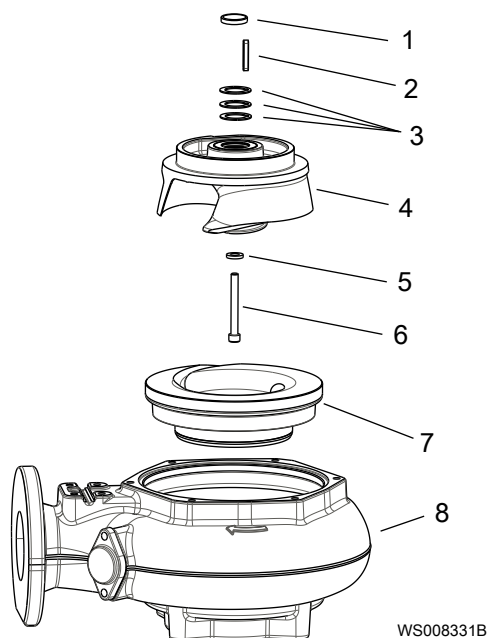
Момент затяжки: 57 Нм (42 футов на фунт)



### 6.5.5 Замена N-рабочего колеса

Этот раздел относится к гидравлике измельчителя.

Этот раздел не применяется к рабочим колесам Adaptive N™. Чтобы узнать, какие насосы являются Adaptive N™ см. [Описание изделия](#) на стр. 11.



1. Кольцо
2. Параллельная шпонка
3. Шайбы
4. Рабочее колесо
5. Шайба
6. Винт рабочего колеса
7. Вставное кольцо
8. Корпус насоса



#### **ОСТОРОЖНО: Опасность пореза**

У изношенных частей могут быть острые края. Используйте защитную спецодежду.

#### **ПРИМЕЧАНИЕ:**

При перемещении насоса в положение на бок не допускайте давления насоса своим весом ни на какую часть рабочего колеса. Не допускайте контакта рабочего колеса с бетонным полом или другими твердыми шероховатыми поверхностями.

### 6.5.5.1 Снятие N-рабочего колеса: варианты P, S

Этот раздел не применяется к рабочим колесам Adaptive N™. Чтобы узнать, какие насосы являются Adaptive N™ см. [Описание изделия](#) на стр. 11.

1. Снимите кожух насоса.
2. Снимите пробку.
3. Выверните винт рабочего колеса.
4. Снимите рабочее колесо.  
Используйте съемник рабочего колеса или аншпуг.
5. Снимите плоские и регулировочные шайбы.

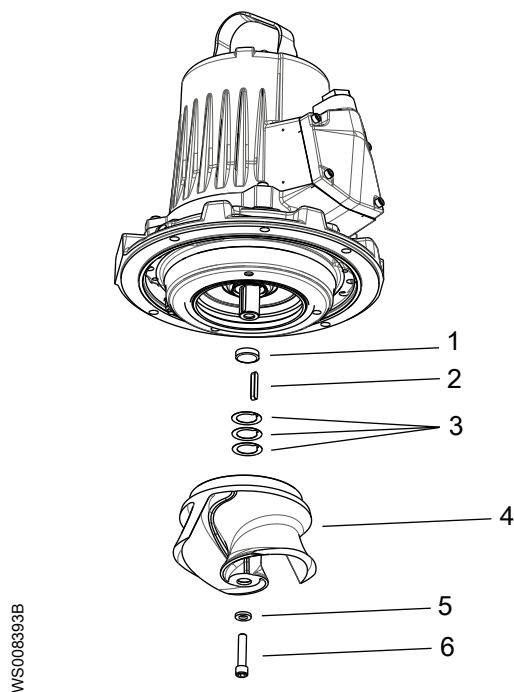
### 6.5.5.2 Установка N-рабочего колеса: варианты P, S

Этот раздел не применяется к рабочим колесам Adaptive N™. Чтобы узнать, какие насосы являются Adaptive N™ см. [Описание изделия](#) на стр. 11.



#### **ПРЕДУПРЕЖДЕНИЕ: Опасность раздавливания**

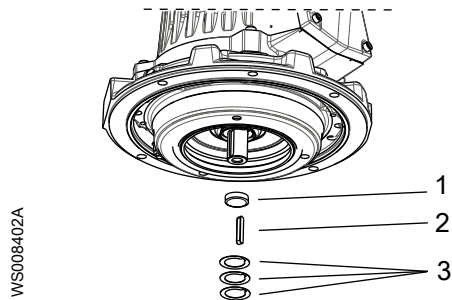
Следите за тем, чтобы пальцы рук не защемило между вращающимся рабочим колесом и направляющим штифтом.



- WS008393B
1. Кольцо
  2. Параллельная шпонка
  3. Шайбы
  4. Рабочее колесо
  5. Шайба
  6. Винт рабочего колеса

1. Подготовьте вал:
  - а) Убедитесь в том, что торец вала чистый и на нем нет заусенцев.  
Отполируйте неровности тонкой наждачной бумагой.
  - б) Убедитесь в том, что под уплотнением установлено кольцо.





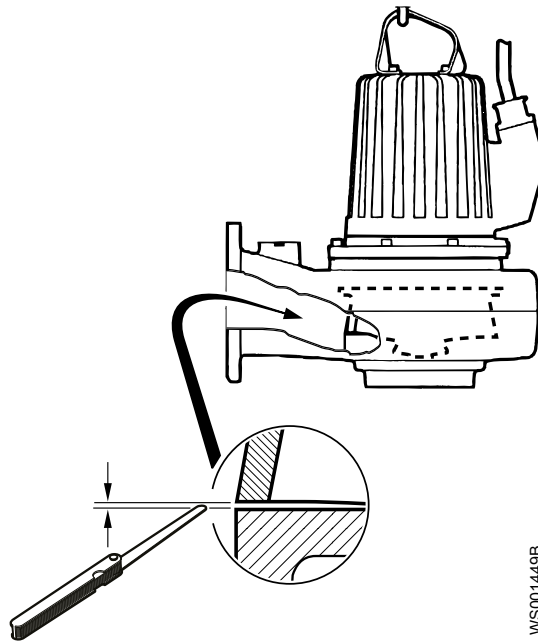
1. Кольцо
2. Параллельная шпонка
3. Шайбы

- c) Убедитесь в том, что параллельная шпонка встала в шпоночную канавку вала.
- d) Смажьте конец вала.
- e) Наденьте регулировочные шайбы.

Регулировочные шайбы могут быть в трех вариантах толщины: 0,3, 0,5 и 1,5 мм (0,012, 0,02 и 0,06 дюйма).

Эти регулировочные шайбы используются для регулировки рабочего колеса. В данный момент точное количество регулировочных шайб неизвестно. Начните вставлять по одной регулировочной шайбе каждой толщины (1×0,3 мм + 1×0,5 мм + 1×1,5 мм = 2,3 мм). Это создаст расстояние между рабочим колесом и вставным кольцом, которое можно измерить и отрегулировать на следующих этапах.

2. Установите рабочее колесо:
  - a) Насадите рабочее колесо на вал.
  - b) Установите шайбу на смазанный винт рабочего колеса.
  - c) Затяните винт рабочего колеса, чтобы прижать регулировочные шайбы.
3. Установите корпус насоса:
  - a) Установите уплотнительное кольцо на корпус насоса.
  - b) Установите и затяните смазанные винты.
4. Регулировка зазора рабочего колеса.
  - a) С помощью удлиненного калибра измерьте расстояние (C).



Правильное расстояние должно составлять 0,1 – 0,6 мм (0,004 – 0,024 дюйма).

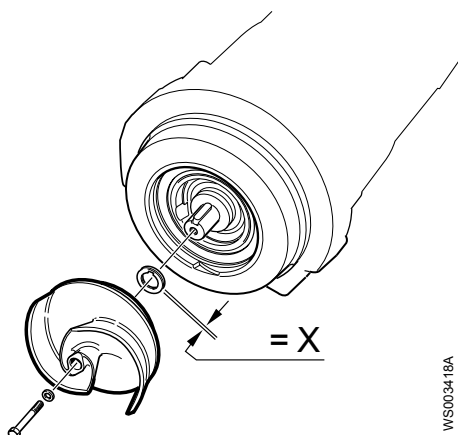
Измеренное расстояние	Действия
Менее 0,1 мм (0,004 дюйма)	Перейдите к следующему этапу, чтобы отрегулировать зазор рабочего колеса.
0,1—0,6 мм (0,004—0,024 дюйма)	Дальнейшая регулировка не нужна. Затяните рабочее колесо.
Более 0,6 мм (0,024 дюйма)	Перейдите к следующему этапу, чтобы отрегулировать зазор рабочего колеса.

- b) Снимите кожух насоса.
- c) Снимите рабочее колесо.
- d) Вычислите правильную толщину регулировочных шайб с помощью следующего уравнения.

Метрические единицы (мм):  $X = 2,3 \text{ мм} + (C) - 0,2 \text{ мм}$

Британские единицы (дюйм):  $X = 0,091 \text{ дюйма} + (C) - 0,008 \text{ дюйма}$

- e) Комбинируйте регулировочные шайбы таким образом, чтобы общая толщина соответствовала вычисленному значению X.



W5003418A

5. Затяните рабочее колесо.
  - a) Насадите рабочее колесо на вал.
  - b) Затяните винт рабочего колеса.
  - c) Отрегулируйте корпус насоса.
  - d) Установите и затяните смазанные винты корпуса насоса.  
Момент затяжки: 57 Нм (42 футов на фунт)
  - e) Затяните винт рабочего колеса.  
Момент затяжки: 80 Нм (59 футов на фунт)
  - f) Убедитесь в том, что рабочее колесо может свободно вращаться.
  - g) С помощью калибра убедитесь в том, что зазор равен 0,1—0,6 мм (0,004—0,024 дюйма).
6. Установите насос на место.

### 6.5.6 Замена рабочего колеса Adaptive N™

Чтобы узнать, какие насосы являются Adaptive N™ см. [Описание изделия](#) на стр. 11.



#### **ОСТОРОЖНО: Опасность пореза**

У изношенных частей могут быть острые края. Используйте защитную спецодежду.

**ПРИМЕЧАНИЕ:**

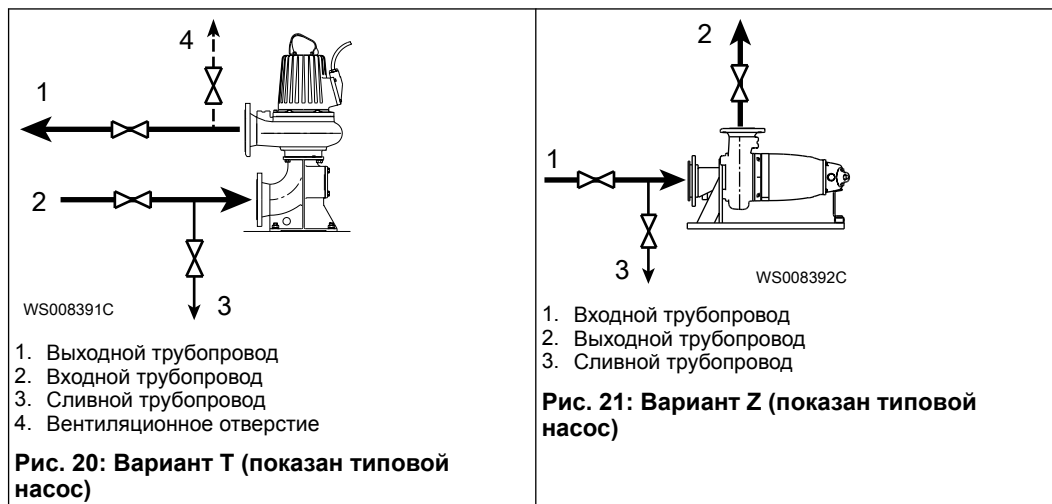
При перемещении насоса в положение на боку не допускайте давления насоса своим весом ни на какую часть рабочего колеса. Не допускайте контакта рабочего колеса с бетонным полом или другими твердыми шероховатыми поверхностями.

**6.5.6.1 Подготовьте насос к снятию: Варианты Т-, Z-установки:**

Чтобы заменить рабочее колесо, нужно снять насос с установки.

1. Закройте клапаны на впускной и выпускной линиях.

См. следующие рисунки.

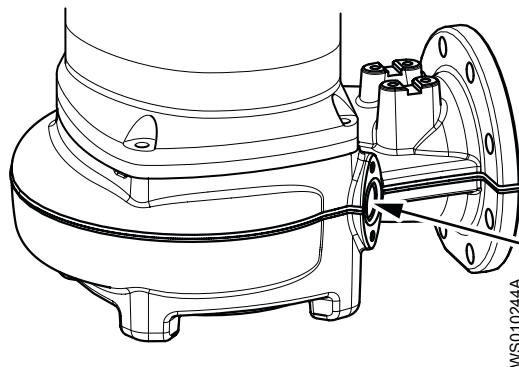


2. Откройте клапан на сливном трубопроводе и слейте жидкость из насоса.
3. Снимите насос с установки.

**6.5.6.2 Демонтаж рабочего колеса Adaptive N™: варианты P, S, T, Z****ОСТОРОЖНО: Опасность пореза**

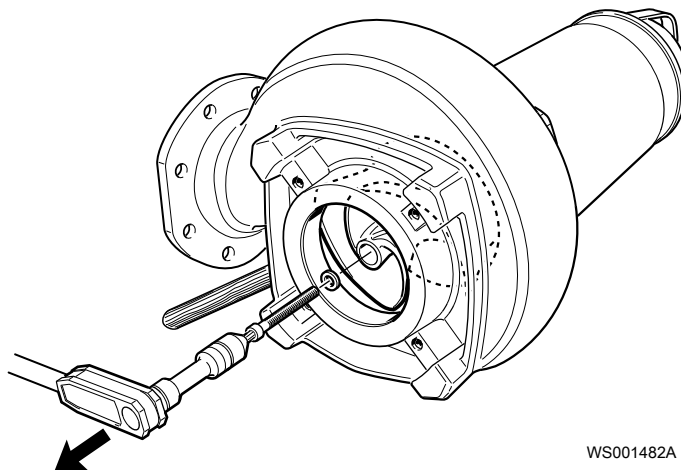
Острые края. Используйте защитную спецодежду.

1. Поставьте насос горизонтально.
2. Снимите рабочее колесо:
  - а) Снимите крышку промывочного клапана с прокладкой.
  - б) Зафиксируйте рабочее колесо, вставив в отверстие стержень.



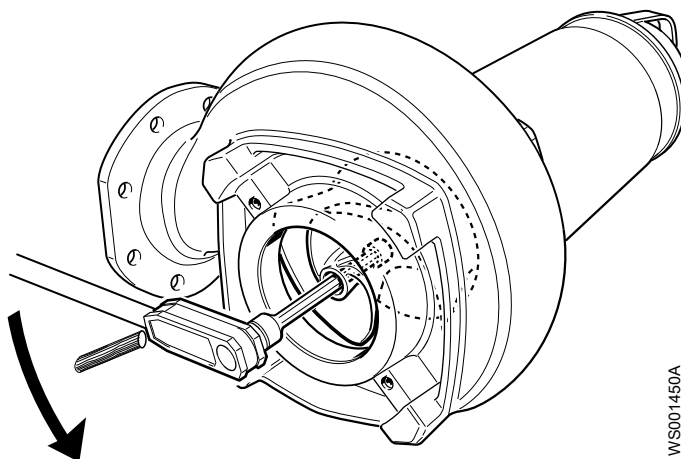
**Рис. 22: Отверстие для вставки стержня. Показан типовой привод.**

- с) Выверните винт рабочего колеса.



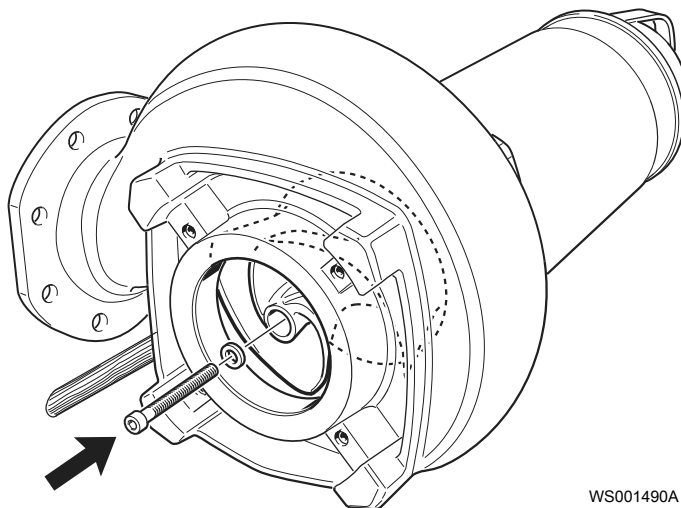
**Рис. 23: Снятие винта рабочего колеса. Показан типовой привод.**

- d) Вращайте регулировочный винт против часовой стрелки, до тех пор пока рабочее колесо не тронется с вала.



**Рис. 24: Вращение регулировочного винта против часовой стрелки. Показан типовой привод.**

- e) Наживите винт рабочего колеса и слегка затяните его от руки для предотвращения отсоединения и падения рабочего колеса.

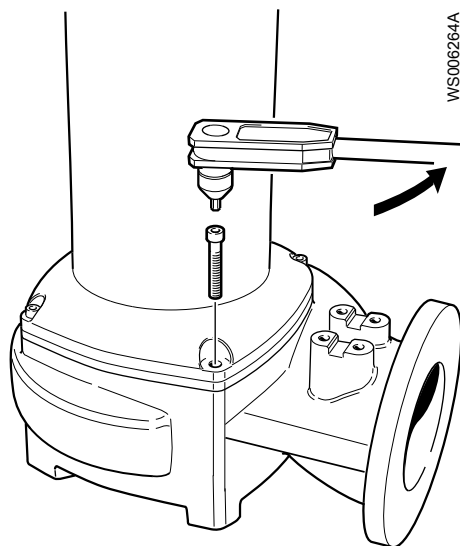


**Рис. 25: Затяжка винта рабочего колеса. Показан типовой привод.**

- f) Выньте стержень.
3. Поднимите насос.

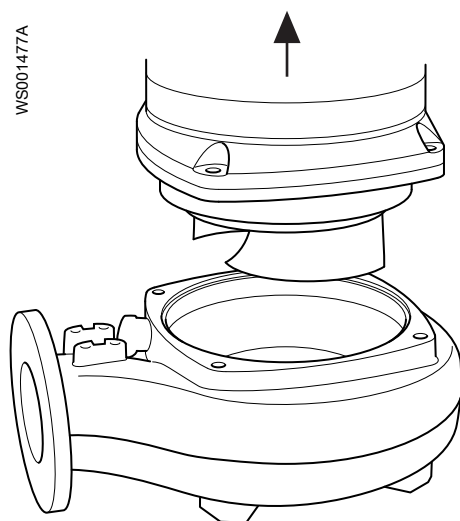
## 4. Снимите приводной блок с корпуса насоса:

- а) Отверните винты корпуса насоса.



**Рис. 26: Снятие винтов корпуса насоса. Показан типовой привод.**

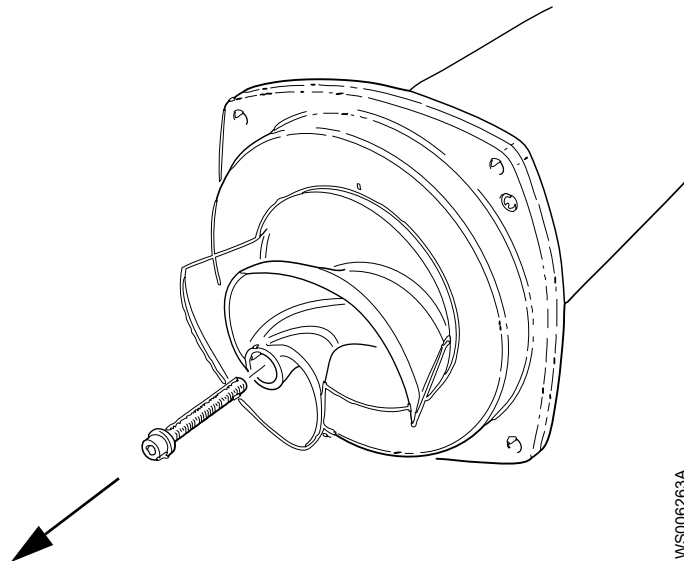
- б) Снимите приводной блок с корпуса насоса.



**Рис. 27: Снятие приводного блока. Показан типовой привод.**

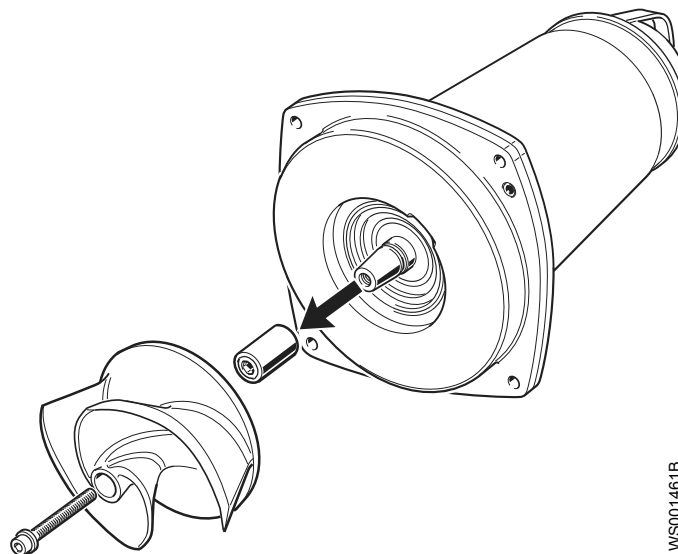
## 5. Снимите рабочее колесо:

- а) Расположите приводной блок горизонтально.
- б) Выверните винт рабочего колеса.



WS006263A

**Рис. 28: Снятие винта рабочего колеса. Показан типовой привод.**  
 с) Снимите рабочее колесо и коническую втулку.



WS001461B

**Рис. 29: Снятие рабочего колеса и конической втулки. Показан типовой привод.**

### 6.5.6.3 Монтаж рабочего колеса Adaptive N™: варианты P, S, T, Z

Чтобы узнать, какие насосы являются Adaptive N™ см. [Описание изделия](#) на стр. 11.

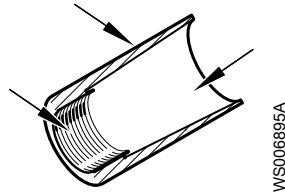
1. Подготовьте вал:

- а) Убедитесь в том, что торец вала чистый и на нем нет заусенцев.  
Отполируйте неровности тонкой наждачной бумагой.
- б) Покройте внутренний конус, наружные цилиндрические поверхности и резьбу конической втулки тонким слоем консистентной смазки.

Следует использовать смазку для подшипников, например Exxon Mobil Unirex N3, Mobil Mobilith SHC 220 или аналогичную.

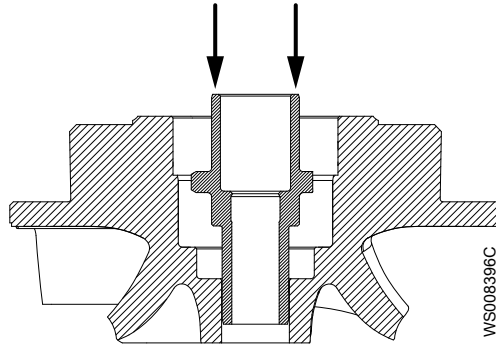
#### **ПРИМЕЧАНИЕ:**

Излишки смазки могут привести к расшатыванию рабочего колеса. Удалите лишнюю смазку с конических и (или) цилиндрических поверхностей валов и (или) втулок.



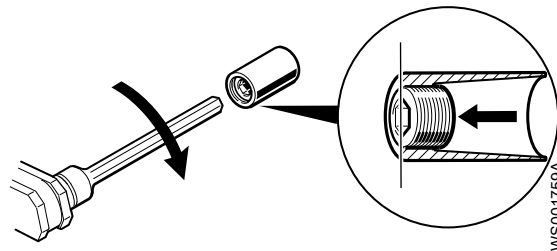
2. Прежде чем устанавливать рабочее колесо, убедитесь в том, что втулка свободно перемещается вверх и вниз.

Если втулка не перемещается свободно, замените рабочее колесо.

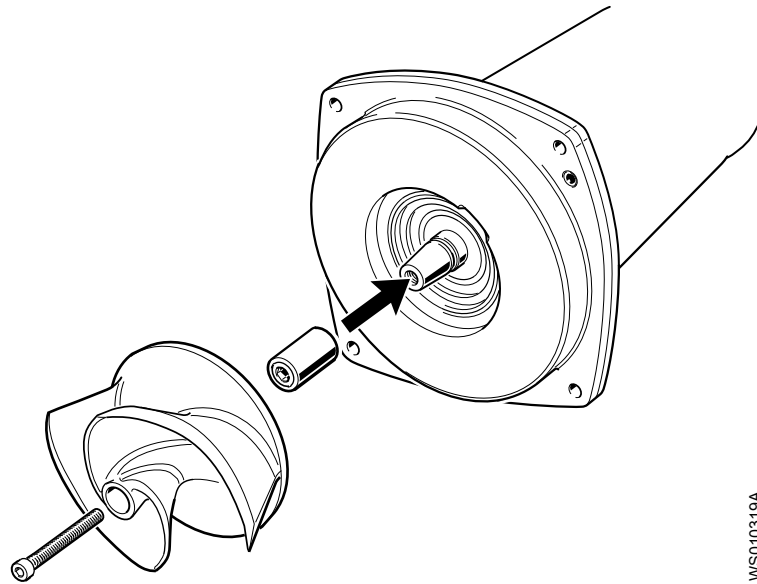


3. Установите рабочее колесо:

- a) Нанесите смазку на резьбу винта и шайбу рабочего колеса.  
Обязательно использовать новый винт рабочего колеса.
- b) Отрегулируйте установочный винт так, чтобы он находился заподлицо со втулкой.



- c) Наденьте втулку и рабочее колесо на вал.
- d) Наживите винт рабочего колеса и слегка затяните его от руки для предотвращения отсоединения и падения рабочего колеса.

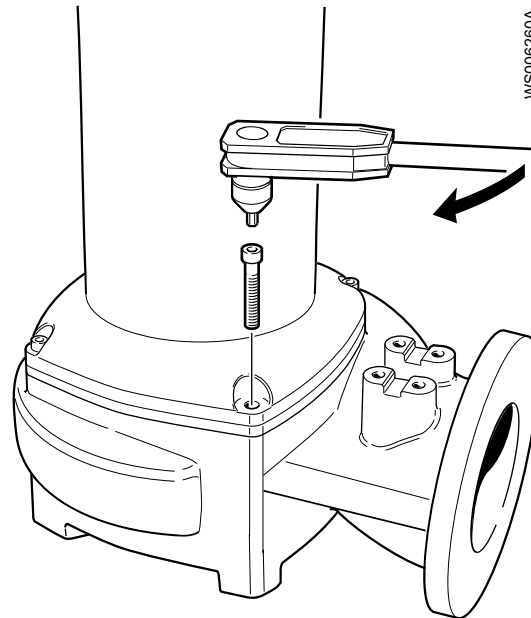


WS010319A

**Рис. 30: Установка на вал втулки и рабочего колеса. Показан типовой привод.**

4. Установите корпус насоса:
  - a) Установите новое смазанное уплотнительное кольцо на крышку уплотнительного корпуса.
  - b) Нанесите смазку на винты корпуса насоса.
  - c) Поднимите приводной блок.
  - d) Установите приводной блок в корпус насоса.
  - e) Отрегулируйте его позицию так, чтобы смотровое отверстие находилось на той же стороне, что и промывочный клапан.
  - f) Затяните винты по диагонали.

Для получения информации о рекомендованном моменте затяжки см. [Значения крутящего момента](#) на стр. 44.



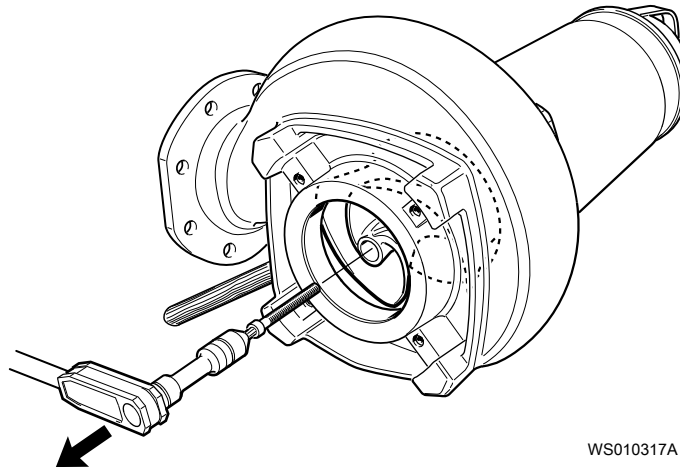
WS006260A

**Рис. 31: Установка корпуса насоса. Показан типовой привод.**

5. Отверните винт рабочего колеса:



- a) Расположите насос горизонтально.
- b) Зафиксируйте рабочее колесо, вставив в отверстие стержень.
- c) Открутите винт рабочего колеса и снимите шайбу.

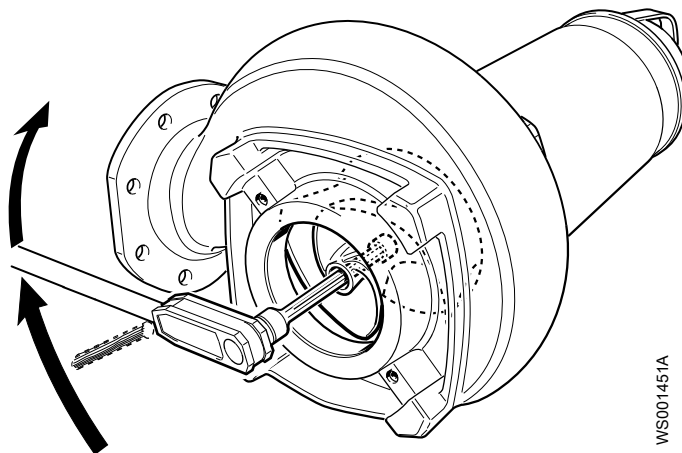


**Рис. 32: Снятие винта рабочего колеса. Показан типовой привод.**

6. Отрегулируйте рабочее колесо:
  - a) С помощью переходника для шестигранных головок поворачивайте установочный винт по часовой стрелке, до тех пор пока рабочее колесо не коснется корпуса насоса.

Для получения информации о рекомендованном моменте затяжки см. [Значения крутящего момента](#) на стр. 44.

- b) Затяните еще на 1/8 оборота (45°).

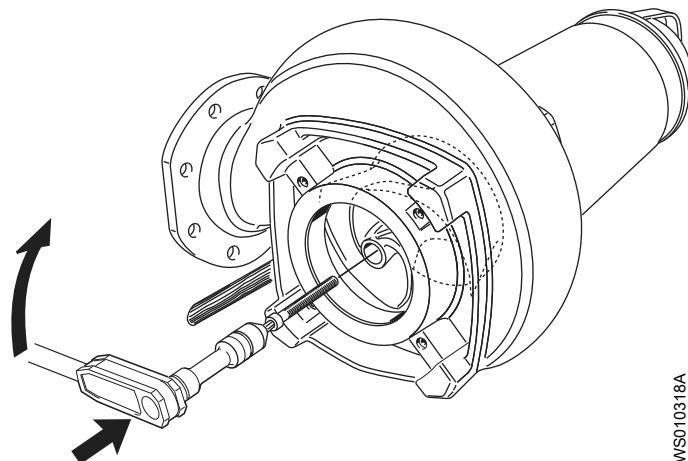


**Рис. 33: Регулировка рабочего колеса. Показан типовой привод.**

7. Затяните рабочее колесо.
  - a) Установите смазанную шайбу и винт рабочего колеса.
  - b) Затяните винт рабочего колеса.

Для получения информации о рекомендованном моменте затяжки см. [Значения крутящего момента](#) на стр. 44.

- c) Затяните еще на 1/8 оборота (45°).



**Рис. 34: Фиксация рабочего колеса. Показан типовой привод.**

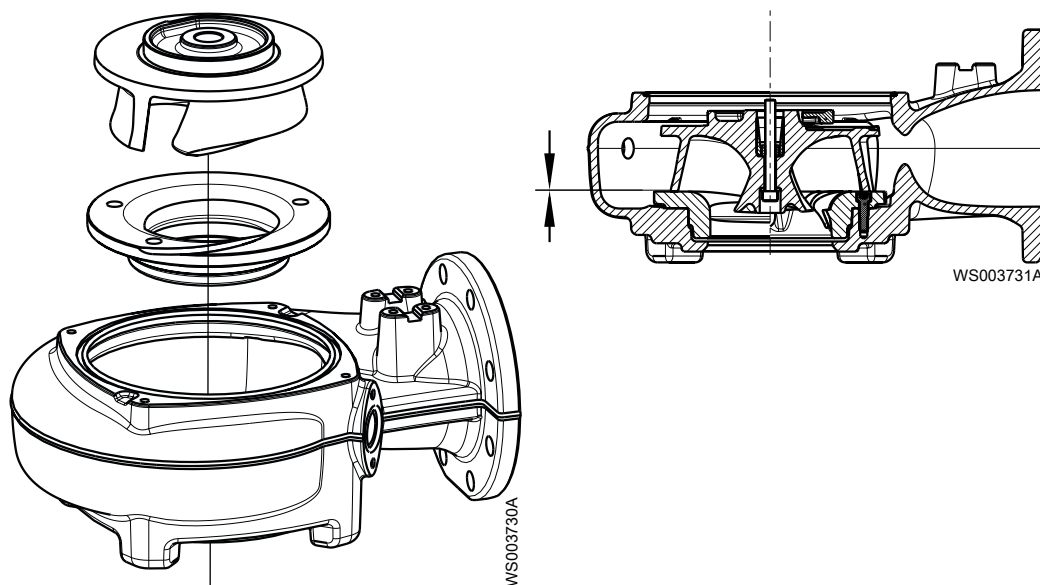
- d) Выньте стержень, который использовался для фиксации рабочего колеса.
- e) Установите прокладку и крышку промывочного клапана и зафиксируйте винтами.
- f) Убедитесь в том, что рабочее колесо может свободно вращаться.



**ПРЕДУПРЕЖДЕНИЕ: Опасность раздавливания**

Следите за тем, чтобы пальцы рук не защемило между вращающимся рабочим колесом и направляющим штифтом.

- g) Если это применимо, проверьте зазор между рабочим колесом и вставочным кольцом. Он должен быть в диапазоне 0,1–0,6 мм (0,004–0,024 дюйма).



## 6.6 Замените крыльчатку

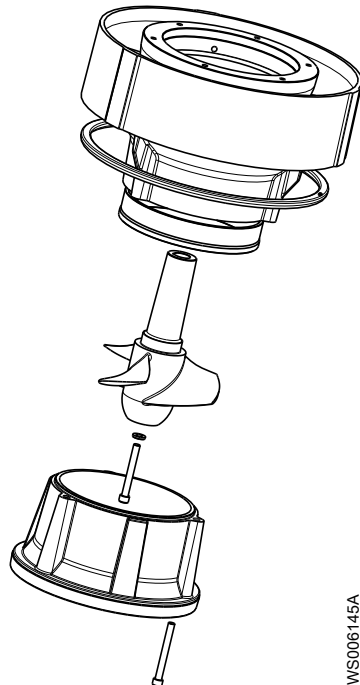


Рис. 35: Пропеллер

Необходимые инструменты:

- 10-мм шестиугольный переходник с расширением минимум 125 мм (4,92 дюйма)
  - Стержень (деревянный или медный) для закрепления пропеллера на месте, если применимо.
  - Съёмник пропеллера
- При необходимости обратитесь к представителю компании по продажам и обслуживанию, чтобы получить информацию о правильном типе и размере.
- Два лома, если применимо



### **ОСТОРОЖНО: Опасность пореза**

У изношенных частей могут быть острые края. Используйте защитную спецодежду.

### **ПРИМЕЧАНИЕ:**

При перемещении насоса в положение на бок не допускайте давления насоса своим весом ни на какую часть рабочего колеса. Не допускайте контакта рабочего колеса с бетонным полом или другими твердыми шероховатыми поверхностями.

### **ПРИМЕЧАНИЕ:**

При неудачной установке рабочего колеса процедуру установки следует повторить с начала.

### **Демонтаж крыльчатки**



### **ОСТОРОЖНО: Опасность пореза**

У изношенных частей могут быть острые края. Используйте защитную спецодежду.

1. Положите насос набок.
2. Снимите раструб.
3. Отверните винт пропеллера.  
Если применимо, воспользуйтесь стержнем.
4. Снимите шайбу.
5. Снимите пропеллер.  
Используйте съемник рабочего колеса или аншпуг.
6. Снимите диффузор.

#### Установка пропеллера

1. Подготовьте вал:
  - a) Убедитесь в том, что торец вала чистый и на нем нет заусенцев.  
Отполируйте неровности тонкой наждачной бумагой.
  - b) Убедитесь в том, что параллельная шпонка встала в шпоночную канавку вала.
2. Установите диффузор:
  - a) Установите диффузор.
  - b) Установите и затяните смазанные винты.  
Момент затяжки: 57 Нм (42 футов на фунт)
3. Установите крыльчатку:
  - a) Установите шайбу на смазанный винт пропеллера.
  - b) Насадите пропеллер на вал.
  - c) Затяните винт пропеллера.  
Если применимо, воспользуйтесь стержнем.  
Рекомендуемый момент затяжки: 80 Нм (59 фунтов силы на фут)
4. Установите раструб:
  - a) Установите раструб:
  - b) Установите и затяните смазанные винты.  
Для получения информации о рекомендованном моменте затяжки см. [Значения крутящего момента](#) на стр. 44.
  - c) Поставьте насос в вертикальное положение.  
Убедитесь в том, что крыльчатка вращается свободно и плавно.

# 7 Устранение неисправностей

## 7.1 Устранение неисправностей в электрической цепи



### **ОПАСНОСТЬ: Опасность поражения электрическим током**

Поиск неисправностей в работающем пульте управления опасен, так как пульт находится под напряжением. Поиск неисправностей в электрической цепи должен производиться квалифицированным электриком.

Для поиска и устранения неисправностей используйте следующие указания:

- Отсоедините и отключите питание, за исключением случаев выполнения проверок, при которых напряжение необходимо.
- Убедитесь в отсутствии людей в непосредственной близости к устройству во время переподключения источника электрического питания.
- При устранении неисправностей электрооборудования используйте следующие инструменты и принадлежности:
  - Универсальный измерительный прибор.
  - Лампа для нахождения места повреждения (прибор для контроля целостности цепей).
  - Схема проводки

## 7.2 Насос не запускается



### **ОПАСНОСТЬ: Опасность раздавливания**

Опасность затягивания или раздавливания подвижными частями. Перед началом технического обслуживания следует обесточить насос и заблокировать подачу электрической энергии. Несоблюдение этого правила может привести к смертельному исходу или тяжелой травме.



### **ПРЕДУПРЕЖДЕНИЕ: Опасность поражения электрическим током**

Двигатель с постоянным магнитом при вращении генерирует напряжение, даже если питание выключено. Не допускается выполнять любые электрические работы, если вал может повернуться.

### **ПРИМЕЧАНИЕ:**

Не допускайте повторного принудительного замыкания защитного устройства двигателя после срабатывания такого устройства. Это может привести к повреждению оборудования.

Причина	Устранение
Сработал сигнал тревоги на панели управления.	Убедитесь в том, что <ul style="list-style-type: none"> <li>• Рабочее колесо вращается свободно и плавно.</li> <li>• Датчик не выдает сигнал тревоги.</li> <li>• Защита от перегрузок не выключена.</li> </ul>

Причина	Устранение
Насос не запускается автоматически, но может быть запущен вручную.	<p>Убедитесь в том, что</p> <ul style="list-style-type: none"> <li>• Уровневый регулятор пуска исправен. Очистите его или при необходимости замените.</li> <li>• Все подключения исправны.</li> <li>• Реле и обмотки контакторов не повреждены.</li> <li>• Переключатель управления (ручное/автоматическое) корректно срабатывает в обоих положениях.</li> </ul> <p>Проверьте цепь и функции управления.</p>
Отсутствует напряжение.	<p>Убедитесь в том, что</p> <ul style="list-style-type: none"> <li>• Главный выключатель включен.</li> <li>• На пусковое оборудование подается управляющее напряжение.</li> <li>• Плавкие предохранители исправны.</li> <li>• Присутствует напряжение на всех фазах питающей линии.</li> <li>• Все плавкие предохранители сохраняют номинальную мощность и надежно закреплены в держателях.</li> <li>• Защита от перегрузок не выключена.</li> <li>• Кабель двигателя не поврежден.</li> </ul>
Рабочее колесо заклинило.	<p>Очистите:</p> <ul style="list-style-type: none"> <li>• Рабочее колесо</li> <li>• Колодец, чтобы предотвратить повторное засорение рабочего колеса.</li> </ul>

Если проблема не устранена, свяжитесь с отделом продаж или уполномоченным сервисным представителем.

Обязательно укажите серийный номер изделия, см. [Описание изделия](#) на стр. 11.

### 7.3 Насос не останавливается при работе с датчиком уровня



#### **ОПАСНОСТЬ: Опасность раздавливания**

Опасность затягивания или раздавливания подвижными частями. Перед началом технического обслуживания следует обесточить насос и заблокировать подачу электрической энергии. Несоблюдение этого правила может привести к смертельному исходу или тяжелой травме.



#### **ПРЕДУПРЕЖДЕНИЕ: Опасность поражения электрическим током**

Двигатель с постоянным магнитом при вращении генерирует напряжение, даже если питание выключено. Не допускается выполнять любые электрические работы, если вал может провернуться.

Причина	Устранение
Насос не может опорожнить колодец до уровня останова.	<p>Убедитесь в том, что</p> <ul style="list-style-type: none"> <li>• Нет утечек в трубопроводах и соединениях.</li> <li>• Рабочее колесо не засорено.</li> <li>• Обратные клапаны исправны.</li> <li>• Насос обеспечивает достаточную подачу.</li> </ul> <p>Дополнительные сведения: Свяжитесь с отделом продаж или уполномоченным сервисным представителем.</p>
Неисправность в системе регулирования уровней.	<ul style="list-style-type: none"> <li>• Очистите уровневые регуляторы.</li> <li>• Проверьте работу уровневых регуляторов.</li> <li>• Проверьте контактор и цепь управления.</li> <li>• Замените неисправные детали.</li> </ul>
Низкий уровень останова.	Отрегулируйте уровень останова.

Если проблема не устранена, свяжитесь с отделом продаж или уполномоченным сервисным представителем.

Обязательно укажите серийный номер изделия, см. [Описание изделия](#) на стр. 11.

## 7.4 Насос самопроизвольно запускается, останавливается и снова запускается в быстрой последовательности

Причина	Устранение
Насос запускается вследствие противотока, который снова заполняет колодец до уровня пуска.	<p>Убедитесь в том, что</p> <ul style="list-style-type: none"> <li>• Расстояние между уровнями пуска и останова достаточное.</li> <li>• Обратный клапан(ы) исправен (исправны).</li> <li>• Длина выпускной трубы между насосом и первым обратным клапаном достаточно маленькая.</li> </ul>
Неисправность функции самоблокировки контактора.	<p>Проверьте:</p> <ul style="list-style-type: none"> <li>• Подключения контактора.</li> <li>• Напряжение цепи управления относительно номинального напряжения на выводах обмотки статора.</li> <li>• Функционирование регулятора уровня останова.</li> <li>• Падение напряжения в линии при пусковом скачке может привести к неисправности функции самоблокировки контактора.</li> </ul>

Если проблема не устранена, свяжитесь с отделом продаж или уполномоченным сервисным представителем.

Обязательно укажите серийный номер изделия, см. [Описание изделия](#) на стр. 11.

## 7.5 Насос запускается, но срабатывает защита двигателя



### ОПАСНОСТЬ: Опасность раздавливания

Опасность затягивания или раздавливания подвижными частями. Перед началом технического обслуживания следует обесточить насос и заблокировать подачу электрической энергии. Несоблюдение этого правила может привести к смертельному исходу или тяжелой травме.



### ПРЕДУПРЕЖДЕНИЕ: Опасность поражения электрическим током

Двигатель с постоянным магнитом при вращении генерирует напряжение, даже если питание выключено. Не допускается выполнять любые электрические работы, если вал может провернуться.

### ПРИМЕЧАНИЕ:

Не допускайте повторного принудительного замыкания защитного устройства двигателя после срабатывания такого устройства. Это может привести к повреждению оборудования.

Причина	Устранение
Слишком низкая установка защиты двигателя.	Установите защиту двигателя согласно табличке технических данных и, если применимо, схеме проводки.
При вращении рукой рабочее колесо проворачивается с трудом.	<ul style="list-style-type: none"> <li>Очистите рабочее колесо.</li> <li>Очистите колодец.</li> <li>Убедитесь в том, что рабочее колесо надлежащим образом отрегулировано.</li> </ul>
Пониженное напряжение блока привода на всех трех фазах.	<ul style="list-style-type: none"> <li>Проверьте плавкие предохранители. Замените перегоревшие плавкие предохранители.</li> <li>Если же все плавкие предохранители исправны, обратитесь к квалифицированному электрику.</li> </ul>
Фазный ток нестабилен или его значение слишком велико.	Свяжитесь с отделом продаж или уполномоченным сервисным представителем.
Неисправна изоляция между фазами и землей в статоре.	<ol style="list-style-type: none"> <li>Используйте измеритель изоляции. При измерении меггером 1000 В постоянного тока убедитесь в том, что сопротивление изоляции между фазами и между каждой фазой и землей более 5 МОм.</li> <li>Если изоляция хуже, выполните следующее: Свяжитесь с отделом продаж или уполномоченным сервисным представителем.</li> </ol>
Высокая плотность перекачиваемой жидкости.	<p>Убедитесь, что максимальная плотность составляет 1100 кг/м<sup>3</sup></p> <ul style="list-style-type: none"> <li>Замените рабочее колесо или</li> <li>Воспользуйтесь насосом подходящего типа</li> <li>Свяжитесь с отделом продаж или уполномоченным сервисным представителем.</li> </ul>
Неисправность защиты от перегрузок.	Замените защиту от перегрузок.



Если проблема не устранена, свяжитесь с отделом продаж или уполномоченным сервисным представителем.

Обязательно укажите серийный номер изделия, см. [Описание изделия](#) на стр. 11.

## 7.6 Насос перекачивает слишком мало воды или не перекачивает воду вообще



### **ОПАСНОСТЬ: Опасность раздавливания**

Опасность затягивания или раздавливания подвижными частями. Перед началом технического обслуживания следует обесточить насос и заблокировать подачу электрической энергии. Несоблюдение этого правила может привести к смертельному исходу или тяжелой травме.



### **ПРЕДУПРЕЖДЕНИЕ: Опасность поражения электрическим током**

Двигатель с постоянным магнитом при вращении генерирует напряжение, даже если питание выключено. Не допускается выполнять любые электрические работы, если вал может провернуться.

### **ПРИМЕЧАНИЕ:**

Не допускайте повторного принудительного замыкания защитного устройства двигателя после срабатывания такого устройства. Это может привести к повреждению оборудования.

Причина	Устранение
Рабочее колесо вращается в неправильном направлении.	<ul style="list-style-type: none"> <li>Поменяйте местами две фазы (для 3-фазного двигателя).</li> <li>В случае 1-фазного двигателя выполните следующее: Свяжитесь с отделом продаж или уполномоченным сервисным представителем.</li> </ul>
Клапаны установлены в неправильное положение.	<ul style="list-style-type: none"> <li>Исправьте положение клапанов.</li> <li>При необходимости замените клапаны.</li> <li>Убедитесь в том, что все клапаны установлены верно с учетом потока жидкой среды.</li> <li>Убедитесь в том, что клапаны открываются правильно.</li> </ul>
При вращении рукой рабочее колесо проворачивается с трудом.	<ul style="list-style-type: none"> <li>Очистите рабочее колесо.</li> <li>Очистите колодец.</li> <li>Убедитесь в том, что рабочее колесо надлежащим образом отрегулировано.</li> </ul>
Трубопроводы засорены.	Чтобы обеспечить свободный поток, очистите трубопроводы.
Утечки в трубопроводах и соединениях.	Обнаружьте места утечек и уплотните их.
Рабочее колесо, насос и кожух имеют следы износа.	Замените изношенные элементы.

Причина	Устранение
Низкий уровень жидкости.	<ul style="list-style-type: none"><li data-bbox="769 163 1390 226">• Убедитесь в том, что датчик уровня установлен правильно и исправен.</li><li data-bbox="769 226 1419 315">• В зависимости от способа установки добавьте средство для заливки насоса, такое как обратный клапан всасывающей трубы.</li></ul>

Если проблема не устранена, свяжитесь с отделом продаж или уполномоченным сервисным представителем.

Обязательно укажите серийный номер изделия, см. [Описание изделия](#) на стр. 11.

# 8 Техническое руководство

## 8.1 Ограничения применения

Данные	Описание
Температура жидкой среды	Не более 40 °C (104 °F) Насос может работать с полной нагрузкой, только если хотя бы половина корпуса статора погружена в жидкость. Версия для перекачки теплых жидкостей 3127.060/.161/.182/.185/.350/.761: <ul style="list-style-type: none"> <li>Исполнение для работы с теплой жидкостью: не более 70 °C (158°F)</li> </ul>
Водородный показатель pH перекачиваемой среды (жидкости)	5,5–14
Плотность жидкости	Не более 1100 кг/м <sup>3</sup>
Глубина погружения	Не более 20 м (65 футов)
Другое	Прочие технические данные насоса (масса, ток, напряжение, мощность, частота вращения) приведены на табличке технических данных.

## 8.2 Технические данные двигателя

Характеристика	Описание
Тип двигателя	3127.060/.070/.091/.095/.161/.170/.182/.185/.191/.350/.390/.761/.771/.890: <ul style="list-style-type: none"> <li>Асинхронный двигатель с короткозамкнутым ротором</li> </ul> 3127.820/.830/.840/.850/.901/.911/.920/.930/.961/.971: <ul style="list-style-type: none"> <li>Синхронный двигатель с постоянным магнитом и непосредственным запуском</li> </ul>
Частота	50 или 60 Гц
Источник питания	1 фаза или 3 фазы
Метод пуска	Переключение со звезды на треугольник Плавный пуск Прямой пуск Частотно-регулируемый привод (ЧРП)
Максимально возможное количество пусков в час	30 равномерно распределенных пусков в час
Код соответствия	IEC 60034-1
Колебания напряжения без перегрева	± 10%, если не используется непрерывный режим при полной нагрузке
Допустимый небаланс напряжений	2 %
Класс изоляции статора	H (180 °C [356 °F])

## **Герметизация двигателя**

Герметизация двигателя в соответствии со стандартом IP68.







# Xylem |'zīləm|

- 1) Ткань растений, проводящая воду вверх от корней;
- 2) международная компания, лидер в области водных технологий.

"Мы – международная команда, объединенная одной целью – разрабатывать инновационные решения по доставке воды в любые уголки земного шара. Суть нашей работы заключается в создании новых технологий, оптимизирующих использование водных ресурсов и помогающих беречь и повторно использовать воду. Мы анализируем, обрабатываем, подаем воду в жилые дома, офисы, на промышленные и сельскохозяйственные предприятия, помогая людям рационально использовать этот ценный природный ресурс. Между нами и нашими клиентами в более чем 150 странах мира установились тесные партнерские отношения, нас ценят за способность предлагать высококачественную продукцию ведущих брендов, за эффективный сервис, за крепкие традиции новаторства."

**Для более подробную информацию о наших решениях вы можете найти на сайте [www.xylem.com](http://www.xylem.com).**



Xylem Water Solutions Global  
Services AB  
361 80 Emmaboda  
Sweden  
Tel: +46-471-24 70 00  
Fax: +46-471-24 74 01  
<http://tpi.xylem.com>  
[www.xylemwatersolutions.com/  
contacts/](http://www.xylemwatersolutions.com/contacts/)

Последняя версия этого документа и подробная информация имеется на нашем веб-сайте

Оригинальная версия данной инструкции представлена на английском языке. Все инструкции на других языках являются переводами оригинальной инструкции.

© 2019 Xylem Inc