



# Flygt 3153



# Содержание

|  |           |
|--|-----------|
| <b>1 Подготовка и техника безопасности.....</b>                            | <b>3</b>  |
| 1.1 Введение.....  | 3         |
| 1.2 Терминология и предупреждающие знаки для обеспечения безопасности..... | 3         |
| 1.3 Безопасность пользования.....  | 4         |
| 1.4 Изделия с допуском «Ех».....   | 4         |
| 1.5 Особые опасности.....  | 6         |
| 1.5.1 Биологически опасные вещества.....                                   | 6         |
| 1.5.2 Промывание кожи и глаз.....  | 6         |
| 1.6 Защита окружающей среды.....   | 6         |
| 1.7 Утилизация изделия в конце срока эксплуатации.....                     | 7         |
| 1.8 Запасные части.....  | 7         |
| 1.9 Гарантия.....  | 7         |
| <b>2 Транспортирование и хранение.....</b>                                 | <b>8</b>  |
| 2.1 Осмотр изделия при получении.....                                      | 8         |
| 2.1.1 Осмотрите упаковку.....  | 8         |
| 2.1.2 Осмотрите устройство.....  | 8         |
| 2.2 Рекомендации по транспортированию.....                                 | 8         |
| 2.2.1 Меры предосторожности.....   | 8         |
| 2.2.2 Подъем.....  | 8         |
| 2.3 Диапазон температур при перевозке, перегрузке и хранении.....          | 9         |
| 2.4 Указания по хранению.....  | 10        |
| <b>3 Описание изделия.....</b>   | <b>12</b> |
| 3.1 Конструкция насоса.....  | 12        |
| 3.2 Контрольно-диагностическое оборудование.....                           | 14        |
| 3.3 Табличка технических данных.....                                       | 15        |
| 3.4 Сертификаты.....   | 16        |
| 3.5 Система условных обозначений изделия.....                              | 17        |
| <b>4 Монтаж.....</b>   | <b>19</b> |
| 4.1 Меры предосторожности.....   | 19        |
| 4.1.1 Опасная атмосфера.....   | 19        |
| 4.2 Установка типа P.....  | 20        |
| 4.3 Установка типа S.....  | 21        |
| 4.4 Установка типа T/Z.....  | 22        |
| 4.5 Выполнение электрических соединений.....                               | 24        |
| 4.5.1 Общие меры предосторожности.....                                     | 24        |
| 4.5.2 Заземление.....  | 26        |
| 4.5.3 Подготовьте SUBCAB™ кабели.....                                      | 26        |
| 4.5.4 Подключение кабеля двигателя к насосу.....                           | 27        |
| 4.5.5 Подключение кабелей к пускателю и аппаратуре контроля.....           | 28        |
| 4.5.6 Схемы кабельных соединений.....                                      | 30        |
| 4.5.7 MiniCAS.....   | 35        |
| 4.5.8 MAS 801.....   | 37        |
| 4.5.9 MAS 711.....   | 38        |
| 4.6 Вариант T: Выпустите воздух, прежде чем запускать насос.....           | 39        |
| 4.7 Проверка вращения рабочего колеса.....                                 | 40        |

---

|   |           |
|---|-----------|
| <b>5 Эксплуатация</b> .....   | <b>41</b> |
| 5.1 Меры предосторожности.....  | 41        |
| 5.2 Приблизительные интервалы замены цинкового анода.....   | 41        |
| 5.3 Пуск насоса.....  | 42        |
| <br>  |           |
| <b>6 Техническое обслуживание</b> .....   | <b>43</b> |
| 6.1 Меры предосторожности.....  | 43        |
| 6.2 Значения крутящего момента.....   | 44        |
| 6.3 Замените хладагент.....   | 44        |
| 6.3.1 Слив охлаждающей жидкости.....  | 45        |
| 6.3.2 Заливка охлаждающей жидкости.....   | 47        |
| 6.4 Обслуживание насоса.....  | 48        |
| 6.4.1 Осмотр.....   | 49        |
| 6.4.2 Капитальный ремонт.....   | 50        |
| 6.4.3 Работа в аварийном режиме.....  | 50        |
| 6.5 Насосы с MAS 801: Замените РЕМ.....   | 51        |
| 6.6 Замена рабочего колеса.....   | 52        |
| 6.6.1 Замена рабочего колеса для «мокрой» установки.....  | 52        |
| 6.6.2 Замена рабочего колеса для сухой установки.....   | 60        |
| <br>  |           |
| <b>7 Устранение неисправностей</b> .....  | <b>70</b> |
| 7.1 Устранение неисправностей в электрической цепи.....   | 70        |
| 7.2 Насос не запускается.....   | 70        |
| 7.3 Насос не останавливается при работе с датчиком уровня.....  | 71        |
| 7.4 Насос самопроизвольно запускается, останавливается и снова запускается<br>в быстрой последовательности..... | 72        |
| 7.5 Насос запускается, но срабатывает защита двигателя.....   | 73        |
| 7.6 Насос перекачивает слишком мало воды или не перекачивает воду вовсе.....                                    | 74        |
| <br>  |           |
| <b>8 Техническое руководство</b> .....  | <b>76</b> |
| 8.1 Ограничения применения.....   | 76        |
| 8.2 Технические характеристики двигателя.....   | 76        |
| 8.3 Характеристики датчика.....   | 77        |
| 8.4 Схема проводки: MiniCAS II.....   | 77        |
| 8.5 Схема проводки: MAS 801.....  | 78        |

# 1 Подготовка и техника безопасности

## 1.1 Введение

### Цель настоящего руководства

Цель настоящего руководства — предоставить информацию о работе с устройством. Прежде чем приступать к работе, внимательно прочитайте руководство.

### Прочитайте и сохраните данное руководство

Сохраните настоящее руководство для дальнейших справок и обеспечьте его доступность на объекте размещения изделия.

### Предусмотренное применение



#### **ПРЕДУПРЕЖДЕНИЕ:**

Эксплуатация, установка или обслуживание устройства любым способом, не описанным в данном руководстве, может привести к смерти, серьезным травмам, повреждению оборудования и окружающей обстановки. Сюда входит любое внесение изменений в оборудование и использование запасных частей, предоставленных не компанией Xylem. При наличии вопросов относительно использования оборудования по назначению перед выполнением работ следует проконсультироваться с уполномоченным представителем компании Xylem.

### Другие руководства

См. также требования техники безопасности и руководства производителей оборудования, поставляемого отдельно для эксплуатации данной системы.



## 1.2 Терминология и предупреждающие знаки для обеспечения безопасности


### О предупреждающих знаках и сообщениях

Перед эксплуатацией изделия необходимо внимательно прочитать и понять предупреждающие сообщения, а также следовать изложенным в них требованиям техники безопасности. Предупреждающие знаки и сообщения призваны предотвращать следующие опасные ситуации:

- Индивидуальные несчастные случаи и проблемы со здоровьем
- Повреждение изделия и окружающей обстановки
- Неисправности изделия

### Степени опасности

| Степень опасности  | Индикация   |
|--|---|
|  <b>ОПАСНОСТЬ:</b>      | опасная ситуация, наступление которой приведет к смертельному исходу или тяжелой травме       |
|  <b>ПРЕДУПРЕЖДЕНИЕ:</b> | опасная ситуация, наступление которой может привести к смертельному исходу или тяжелой травме |

| Степень опасности   | Индикация   |
|---|---|
|  <b>ОСТОРОЖНО:</b> | опасная ситуация, наступление которой может привести к легкой травме или травме средней тяжести   |
| <b>ПРИМЕЧАНИЕ:</b>  | Предупреждения используются, если существует риск повреждения оборудования или ухудшения производительности, но не опасность получить травму. |

### Особые символы

Некоторые категории опасностей обозначены символами (см. следующую таблицу).

| Опасность поражения электрическим током   | Опасность воздействия магнитного поля  |
|---|--|
|  <b>Опасность поражения электрическим током:</b> |  <b>ОСТОРОЖНО:</b> |

## 1.3 Безопасность пользования

Необходимо соблюдать все постановления, кодексы и директивы по охране здоровья и безопасности.

### Объект

- Прежде чем приступать к работе с изделием (например, перемещать, устанавливать или обслуживать), необходимо соблюдать процедуры маркировки/блокировки.
- Учитывайте опасности, связанные с наличием в рабочей зоне газов и паров.
- Учитывайте место около оборудования и любые опасности, которые может представлять объект или расположенное рядом оборудование.

### Квалифицированный персонал

Изделие должен устанавливать, эксплуатировать и обслуживать только квалифицированный персонал.

### Защитные приспособления и оборудование

- При необходимости используйте средства индивидуальной защиты, например каски, очки, рукавицы, обувь и дыхательное оборудование.
- Все защитные функции изделия должны функционировать и использоваться каждый раз при его эксплуатации.

## 1.4 Изделия с допуском «Ex»

При работе с изделием, имеющим допуск «Ex», необходимо выполнять эти специальные инструкции.

### Требования к персоналу

Персонал, работающий во взрывоопасных условиях с изделиями, имеющими допуск «Ex», должен соответствовать следующим требованиям.

- Любые работы по техобслуживанию изделия должны выполняться квалифицированными электриками и уполномоченными компанией Xylem

механиками. При установке во взрывоопасных условиях следует соблюдать особые правила.

- Все пользователи должны быть ознакомлены с возможными рисками поражения электротоком, а также опасностями, связанными с химическими и физическими свойствами газов и/или паров, присутствующих в зонах повышенной опасности.
- Все работы по техобслуживанию изделий с допуском «Ех» должны соответствовать международным и национальным стандартам (например, IEC/EN 60079–17).

Компания Хулет снимает с себя любую ответственность за работы, проводимые необученным и неквалифицированным персоналом.

### **Требования к изделию и обращению с изделием**

При использовании изделия с допуском Ех во взрывоопасных условиях необходимо соблюдать следующие правила:

- Используйте изделие только согласно одобренным характеристикам двигателя.
- Оборудование не должно работать всухую. Во время работы спиральная камера насоса должна быть заполнена жидкостью. Холостой пуск во время техобслуживания и осмотра разрешен только за пределами зоны, относящейся к классу повышенной опасности.
- Выполнение работ разрешается только после отключения изделия и панели управления от источника электрического питания и цепи управления во избежание непредвиденной подачи энергии.
- Открывать изделие при подключенном электрическом питании или наличии в атмосфере взрывоопасных газов запрещено.
- Для автоматических устройств регулировки уровня, устанавливаемых в зоне класса опасности 0, следует использовать искробезопасные электрические цепи.
- Предел текучести крепежных деталей должен соответствовать значениям, указанным в исполнительном чертеже и спецификациях изделия.
- Запрещено вносить конструктивные изменения в оборудование без предварительного согласования с уполномоченным представителем компании-производителя изделий с допуском «Ех»Хулет.
- Следует использовать только запасные частиХулет, поставляемые уполномоченным представителем компании-производителя изделий с допуском «Ех»Хулет.
- Термоконттакты на обмотке статора должны быть правильно подключены к отдельной цепи управления двигателем и должны использоваться. Термоконттакты следует подключить к устройству контроля, которое отключает питание сразу после активации. Данное действие предотвращает повышение температур свыше разрешенного значения.
- Ширина огнестойких соединений больше значений, указанных в таблицах стандарта IEC 60079–1.
- Зазор между огнестойкими соединениями меньше значений, указанных в таблице 1 стандарта IEC 60079–1.
- Ремонтировать взрывонепроницаемые соединения ЗАПРЕЩЕНО.
- Окружающая температура: от  $-20^{\circ}\text{C}$  до  $60^{\circ}\text{C}$  (Т3); от  $-20^{\circ}\text{C}$  до  $25^{\circ}\text{C}$  (Т4)

### **Указания по соответствию нормам**

Соответствие нормам обеспечивается только при эксплуатации блока по назначению. Не допускается изменять условия эксплуатации без разрешения уполномоченного представителя Хулет. При установке и техобслуживании взрывоустойчивых продуктов необходимо соблюдать директивы и действующие стандарты (например, IEC/EN 60079–14).

### **Минимально допустимый уровень жидкости**

Для получения информации о минимально допустимом уровне жидкости для взрывобезопасных изделий см. габаритные чертежи. Если в габаритном чертеже отсутствует необходимая информация, изделие должно быть полностью погружено.

Если существует возможность эксплуатации насоса при недостижении минимальной глубины погружения, необходимо установить датчики уровня.

### Контрольно-диагностическое оборудование

Для улучшения соблюдения техники безопасности следует использовать контрольно-диагностическое оборудование. В частности, примерами контрольно-диагностического оборудования являются следующие устройства:

- индикаторы уровня;
- Датчики температуры в дополнение к термодатчикам статора

Любые термодатчики или устройства термозащиты, поставляемые с насосом, должны быть установлены и использоваться всегда.

## 1.5 Особые опасности

### 1.5.1 Биологически опасные вещества

Данное изделие предназначено для работы с жидкостями, которые могут представлять опасность для здоровья. При работе с изделием соблюдайте следующие правила:

- Убедитесь, что все сотрудники, имеющие контакт с биологически опасными веществами, прошли необходимую вакцинацию от возможных инфекций.
- Соблюдайте строгую личную гигиену.



#### **ПРЕДУПРЕЖДЕНИЕ: Биологическая опасность**

Опасность заражения. Перед выполнением работ по техническому обслуживанию установки ее следует тщательно промыть чистой водой.

### 1.5.2 Промывание кожи и глаз

Следуйте указанным рекомендациям в случае попадания химических веществ или вредных жидкостей в глаза или на кожу.

| Условие  | Действия  |
|--|---|
| Попадание химических веществ или вредных жидкостей в глаза | <ol style="list-style-type: none"> <li>1. Принудительно раскройте веки пальцами.</li> <li>2. Промойте глаза специальной мойкой для глаз или струей воды, как минимум 15 минут.</li> <li>3. Обратитесь к врачу.</li> </ol> |
| Попадание химических веществ или вредных жидкостей на кожу | <ol style="list-style-type: none"> <li>1. Снимите загрязненную одежду.</li> <li>2. Промывайте поврежденное место водой с мылом, не менее 1 минуты.</li> <li>3. При необходимости обратитесь к врачу.</li> </ol>           |

## 1.6 Защита окружающей среды

### Выбросы и утилизация отходов

Соблюдайте местное законодательство, регулирующее:

- Передачу информации о выбросах органам власти
- Сортировку, переработку и утилизацию твердых и жидких отходов
- Очистку разлитых веществ

### Нестандартные объекты



#### **ОСТОРОЖНО: Радиационная опасность**

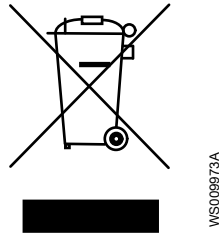
НЕ допускается отправлять изделие, которое подвергалось ядерному излучению, в компанию Xylem без предварительного согласования и принятия соответствующих мер.



## 1.7 Утилизация изделия в конце срока эксплуатации

Утилизируйте все отходы в соответствии с местным законодательством.

**Только для ЕС: Правильная утилизация данного изделия — Директива об отходах электрического и электронного оборудования (WEEE)**



Это обозначение на изделии, принадлежностях или документации означает, что в конце срока эксплуатации изделие не следует утилизировать вместе с другими отходами.

Во избежание возможного ущерба для окружающей среды либо здоровья людей в результате неконтролируемой утилизации отходов отделяйте эти изделия от отходов других видов и утилизируйте их ответственно, чтобы обеспечить экологически безопасную переработку.

Отходы электрического и электронного оборудования можно вернуть производителю или торговому представителю.

## 1.8 Запасные части



### **ОСТОРОЖНО:**

Для замены изношенных или неисправных элементов следует использовать только фирменные запасные части от производителя. Использование неподходящих запасных частей может привести к неисправностям, повреждениям и травмам, а также к прекращению действия гарантии.

## 1.9 Гарантия

Информацию о гарантии см. в договоре о продаже.

# 2 Транспортирование и хранение

## 2.1 Осмотр изделия при получении

### 2.1.1 Осмотрите упаковку

1. Проверьте упаковку на предмет поврежденных или утерянных при доставке элементов.
2. Впишите все поврежденные или утерянные элементы в квитанцию получения и грузовую накладную.
3. Зарегистрируйте претензию к транспортной компании при наличии нарушений.  
Если изделие было получено через дистрибьютора, подайте претензию непосредственно дистрибьютору.

### 2.1.2 Осмотрите устройство

1. Распакуйте изделие.  
Утилизируйте все упаковочные материалы в соответствии с местными нормами.
2. Осмотрите устройство, чтобы выявить возможное повреждение или отсутствие деталей.
3. Если изделие закреплено винтами, болтами или ремнями, освободите изделие от них.  
Соблюдайте осторожность в местах расположения гвоздей и хомутов.
4. В случае каких-либо проблем обратитесь к торговому представителю.

## 2.2 Рекомендации по транспортированию

### 2.2.1 Меры предосторожности



---

#### **ОПАСНОСТЬ: Опасность раздавливания**

Опасность затягивания или раздавливания подвижными частями. Перед началом технического обслуживания следует обесточить насос и заблокировать подачу электрической энергии. Несоблюдение этого правила может привести к смертельному исходу или тяжелой травме.



---

#### **Положение и крепление**

Допускается транспортировка устройства как в горизонтальном, так и вертикальном положении. Убедитесь в том, что во время транспортировки устройство правильно закреплено, чтобы предотвратить его смещение или падение.

### 2.2.2 Подъем

Перед началом работы нужно обязательно проверить подъемное оборудование и инструмент.

**ПРЕДУПРЕЖДЕНИЕ: Опасность раздавливания**

При подъеме допускается использовать только специальные точки подъема. Используйте только соответствующее подъемное оборудование и надежно захватывайте груз стропами. Обязательно используйте средства индивидуальной защиты. Не стойте вблизи канатов и подвешенных грузов.

**ПРИМЕЧАНИЕ:**

Запрещается поднимать агрегат за кабели или шланги.

**Подъемное оборудование**

Для перемещения изделия всегда следует использовать подъемное оборудование. Подъемно-транспортное оборудование должно соответствовать следующим требованиям:

- Минимальная высота подъемного крюка над землей должна быть достаточна для подъема изделия. Дополнительную информацию можно получить у представителя компании Хулет.
- Подъемное оборудование должно обеспечивать подъем или опускание изделия в строго вертикальном направлении, желательно без необходимости смены положения подъемного крюка.
- Подъемно-транспортное оборудование должно быть правильно закреплено и должно находиться в хорошем состоянии.
- Подъемное оборудование должно выдерживать весь вес всего изделия. Использовать подъемное оборудование разрешается сертифицированному персоналу.
- Подъем изделия для проведения ремонтных работ следует производить с помощью двух подъемно-транспортных устройств.
- Грузоподъемность подъемного оборудования должна обеспечивать подъем изделия вместе с оставшейся в нем перекаченной средой.
- Подъемным оборудованием разрешается поднимать груз, масса которого не превышает допустимую грузоподъемность оборудования.

**ОСТОРОЖНО: Опасность раздавливания**

Слишком громоздкое подъемное оборудование может привести к травме. Нужно выполнить анализ рисков.

## 2.3 Диапазон температур при перевозке, перегрузке и хранении

**Обращение с изделием при температуре замерзания**

При температурах ниже точки замерзания, изделие и все установленное оборудование, включая подъемное, требует исключительно осторожного обращения.

Перед запуском прогрейте изделие до температуры выше точки замерзания. При температурах ниже точки замерзания избегайте проворачивания рабочего колеса/пропеллера вручную. Рекомендуемый метод прогрева изделия - погружение в перемешиваемую или перекачиваемую жидкость.

**ПРИМЕЧАНИЕ:**

Использование открытого огня для оттаивания насоса строго запрещено.

**Изделие при поставке**

Если изделие находится в том же состоянии, что и при отгрузке с завода (упаковочный материал не поврежден), то допустимый диапазон температуры при транспортировке, обработке и хранении составляет от  $-50^{\circ}\text{C}$  ( $-58^{\circ}\text{F}$ ) до  $+60^{\circ}\text{C}$  ( $+140^{\circ}\text{F}$ ).

Если изделие подвергалось охлаждению до температур ниже точки замерзания, перед запуском необходимо дождаться выравнивания его температуры с температурой жидкости в резервуаре.

### Извлечение изделия из жидкости

Изделие защищено от замерзания при работе в жидкости или будучи погруженным в жидкость, но рабочее колесо/пропеллер и уплотнение вала могут замерзнуть, если насос будет вынут из жидкости и оставлен при температуре воздуха ниже нуля.

Следуйте этим инструкциям, чтобы избежать повреждения насоса вследствие замерзания:

1. Слейте всю перекачиваемую жидкость, если это применимо.
2. Проверьте на содержание недопустимого количества воды все жидкости, используемые для смазки и охлаждения (масло и водно-гликолевые смеси). При необходимости замените.

Водно-гликолевая смесь: изделия, оборудованные внутренней системой охлаждения с замкнутым контуром заполнены смесью воды и 30% гликоля. Эта смесь остается текучей жидкостью при температурах до  $-13^{\circ}\text{C}$  ( $9^{\circ}\text{F}$ ). Ниже  $-13^{\circ}\text{C}$  ( $9^{\circ}\text{F}$ ) вязкость возрастает так, что гликолевая смесь теряет свойства текучести. Однако водно-гликолевая смесь не отвердевает полностью и не может нанести вреда изделию.

## 2.4 Указания по хранению

### Место хранения

Изделие должно храниться в закрытом и сухом месте, защищенном от нагрева, загрязнений и вибраций.

---

#### ПРИМЕЧАНИЕ:

Изделие следует защищать от воздействия влаги, теплового воздействия и механических повреждений.

---

#### ПРИМЕЧАНИЕ:

Запрещается ставить тяжелые предметы на изделие в упаковке.

---

### Меры предосторожности в связи с опасностью замерзания

Насос защищен от замерзания при работе в жидкости или будучи погруженным в жидкость, но рабочее колесо/пропеллер и уплотнение вала могут замерзнуть, если насос будет вынут из жидкости и оставлен при температуре воздуха ниже нуля.

Следуйте этим инструкциям, чтобы избежать повреждения насоса вследствие замерзания:

| Время проведения | Рекомендация   |
|------------------|--|
| До хранения      | <ul style="list-style-type: none"> <li>• Насосу необходимо дать поработать некоторое время после поднятия, чтобы удалить оставшуюся перекачиваемую жидкость.<br/>Это не относится к насосам с рабочим колесом/пропеллером.</li> <li>• Сливное отверстие должно быть закрыто надлежащим образом или расположено по направлению вниз, чтобы вся оставшаяся жидкость была удалена.</li> <li>• Жидкость из рубашки охлаждения должна быть слита вручную отвинчиванием вентиляционных винтов в верхней части рубашки охлаждения.</li> </ul> |

| Время проведения | Рекомендация   |
|------------------|--|
| После хранения   | <p>Если рабочее колесо/пропеллер замерзнет, необходимо дать им оттаять, для чего следует погрузить насос в жидкость перед дальнейшей эксплуатацией.</p> <hr/> <p><b>ПРИМЕЧАНИЕ:</b><br/>Использование открытого огня для оттаивания насоса строго запрещено.</p> |

### Длительное хранение

Если насос хранился более шести месяцев, необходимо выполнить следующие действия:

- Перед эксплуатацией насоса после хранения необходимо осмотреть его, обращая особое внимание на уплотнения и ввод кабеля.
- Для предотвращения спекания уплотнений необходимо прокручивать рабочее колесо/пропеллер от руки каждый второй месяц.

### Ограничение штабелирования упаковочных материалов

Если для упаковочных материалов указан предел штабелирования, он действителен для температуры 23°C (73°F) и относительной влажности 50%. В зависимости от материала условия с иной температурой и влажностью могут снизить предел штабелирования.

# 3 Описание изделия

## 3.1 Конструкция насоса

Данный насос относится к классу погружных насосов и оснащен электродвигателем. Список моделей насосов и соответствующих им типов двигателей см. в [Техническое руководство](#) на стр. 76

### Предусмотренное применение

Изделие предназначено для перемещения сточных вод, шлама, неочищенной или чистой воды. Всегда следуйте ограничениям, изложенным в разделе [Техническое руководство](#) на стр. 76. При наличии вопросов относительно надлежащего использования оборудования перед выполнением работ следует проконсультироваться с местным представителем компании по продажам и обслуживанию.



### ОПАСНОСТЬ: Опасность взрыва/пожара

При установке в огне- и взрывоопасных условиях следует соблюдать особые правила. Не допускается установка изделия и вспомогательного оборудования в опасной зоне, если они не являются взрывозащищенными и искробезопасными. Если изделие оценено как взрывозащищенное или искробезопасное, изучите конкретные сведения о взрывобезопасности в главе о технике безопасности, прежде чем предпринимать дальнейшие действия.

### ПРИМЕЧАНИЕ:

НЕ используйте устройство для очень едких жидкостей.

### Запасные части

- Вносить модификации и изменения в изделие и установку разрешается только после согласования с компанией Xylem.
- Для обеспечения технической совместимости необходимо использовать только фирменные запасные части и комплектующие, разрешенные компанией Xylem. Использование других деталей приведет к прекращению действия гарантии и возможности заявления претензий на компенсацию. Для получения дополнительной информации обратитесь к уполномоченному представителю компании Xylem.

### Класс давления

|    |                    |
|----|--------------------|
| LT | Низкий напор       |
| MT | Средний напор      |
| HT | Высокий напор      |
| SH | Сверхвысокий напор |

### Experiog™ концепция изделия

Experiog™ — концепция изделия, включая N-технологии, двигатель с высшим КПД и интеллектуальное устройство управления SmartRun™.

## Части

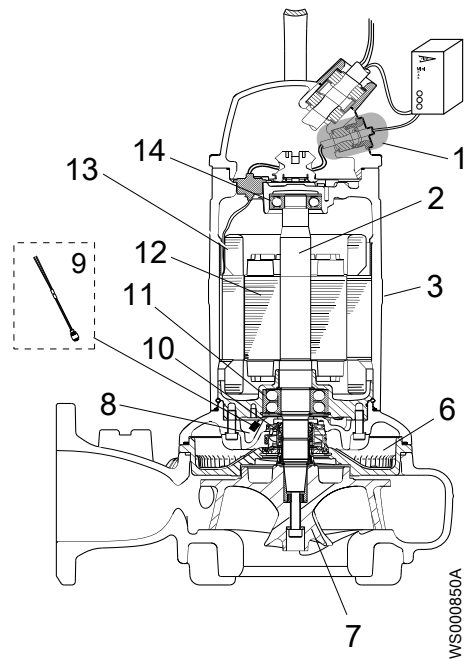


Рис. 1: Без рубашки охлаждения

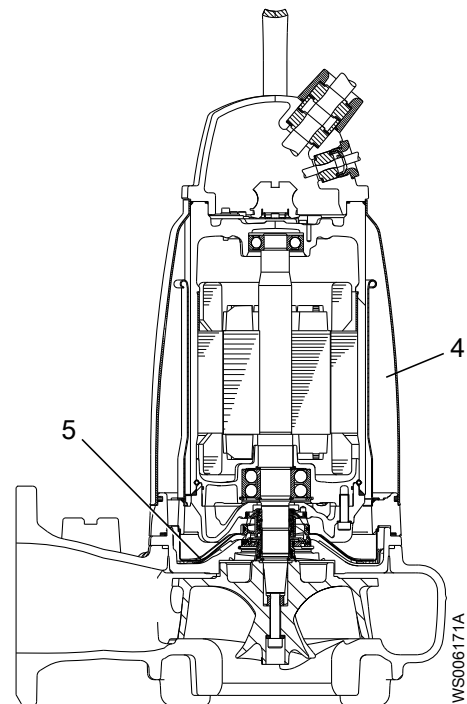


Рис. 2: С рубашкой охлаждения

| Позиция | Наименование                            | Описание   |
|---------|---|--|
| 1       | Ввод кабеля                             | Подключение питания и дополнительное подключение к системам контроля   |
| 2       | Вал                                     | Нержавеющая сталь, встроенный ротор  |
| 3       | Охлаждение без рубашки охлаждения       | Насос охлаждается окружающей жидкостью.  |
| 4       | Охлаждение с помощью рубашки охлаждения | Насос охлаждается посредством внутреннего замкнутого контура охлаждения. При запуске встроенного насоса обеспечивается циркуляция хладагента.            |
| 5       | Диффузор потока                         | Выполняет теплоотвод от хладагента к перекачиваемой жидкости   |
| 6       | Корпус уплотнений                       | Содержит охлаждающую жидкость, которая смазывает и охлаждает уплотнения. Корпус выполняет роль буфера между перекачиваемой жидкостью и электродвигателем |
| 7       | Рабочее колесо                          | Полуоткрытое двухлопастное рабочее колесо серии N  |
| 8       | Смотровая камера                        | Оснащена датчиком утечек FLS10 для предотвращения повреждения двигателя  |
| 9       | FLS10                                   | Датчик утечки  |

| Позиция | Наименование                  | Описание  |
|---------|-------------------------------|---|
| 10      | Механическое уплотнение       | Изготавливаются из одного из следующих материалов: <ul style="list-style-type: none"> <li>• Вариант 1 <ul style="list-style-type: none"> <li>– Внутреннее уплотнение: коррозионностойкий металлокерамический твердый сплав WCCR/WCCR</li> <li>– Наружное уплотнение: коррозионностойкий металлокерамический твердый сплав WCCR/WCCR</li> </ul> </li> <li>• Вариант 2 <ul style="list-style-type: none"> <li>– Внутреннее уплотнение: коррозионностойкий металлокерамический твердый сплав WCCR/WCCR</li> <li>– Наружное уплотнение: карбид кремния RSiC/RSiC</li> </ul> </li> </ul> |
| 11      | Главные подшипники            | Представляют собой двухрядные радиально-упорные шарикоподшипники  |
| 12      | Двигатель                     | Дополнительную информацию о двигателе см. в разделе <a href="#">Техническое руководство</a> на стр. 76.   |
| 13      | Термоконтакт / Терморезисторы | Для получения информации о термоконтактах и терморезисторах см. раздел <a href="#">Контрольно-диагностическое оборудование</a> на стр. 14.  |
| 14      | Опорный подшипник             | Представляет собой двухрядный шарикоподшипник   |

## 3.2 Контрольно-диагностическое оборудование

Имеются стандартные и дополнительные датчики, которые подключаются к оборудованию для наблюдения.

Оборудование для наблюдения должно быть спроектировано таким образом, чтобы предотвращать автоматический перезапуск.

Можно использовать следующие системы контроля:

- MiniCAS II
- MAS 801
- MAS 711

Более подробная информация о системах контроля представлена в соответствующей документации.

### Насосы с допуском «Ex»

Термоконтакты или терморезисторы взрывозащищенных насосов необходимо подключить к панели управления.

### Датчики

Эти датчики всегда включены в насос.

- |                               |   |
|-------------------------------|---|
| Термоконтакты                 | <ul style="list-style-type: none"> <li>• Статор имеет три последовательно соединенных термоконтакта.</li> <li>• Термоконтакты активируют сигнал тревоги и останавливают насос при перегреве.</li> </ul> |
| Поплавковый выключатель FLS10 | <ul style="list-style-type: none"> <li>• Обнаруживает жидкость</li> <li>• Устанавливается в смотровой камере</li> <li>• Рекомендуется для установленных вертикально насосов</li> </ul>                  |

### Датчики и блок памяти насоса, дополнительно

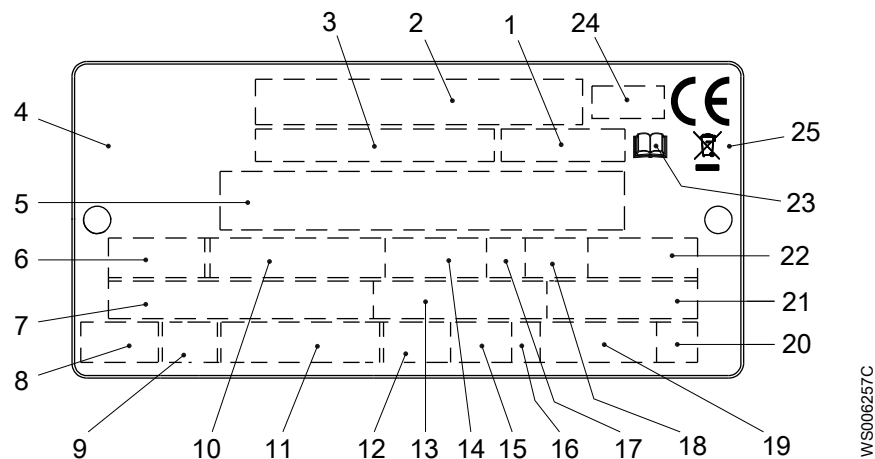
- |                |   |
|----------------|---|
| Термисторы PTC | <ul style="list-style-type: none"> <li>• Обнаружение перегрева</li> <li>• Активация сигнала тревоги при перегреве</li> <li>• Соединены последовательно</li> </ul> |
|----------------|---|



|  |  |
|--|--|
| Аналоговый датчик температуры Pt100                      | Дополнительные места для установки: <ul style="list-style-type: none"> <li>• Обмотка статора</li> <li>• Главный подшипник</li> <li>• Опорный подшипник</li> </ul>  |
| Датчик утечки FLS  | Дополнительное место для установки: <ul style="list-style-type: none"> <li>• Соединительная коробка</li> </ul>   |
| Трансформатор тока, применяется для MAS 801              | Измеряет ток и скорость насоса   |
| Электронный модуль насоса (PEM), применяется для MAS 801 | <ul style="list-style-type: none"> <li>• Взаимодействует со всеми датчиками насоса и передает измеренные значения по двум проводам</li> <li>• Содержит интегрированный трехосный датчик вибрации</li> <li>• Содержит сведения из таблички технических данных насоса</li> <li>• Содержит конфигурации системы наблюдения</li> <li>• Хранит данные об измерениях и обслуживании</li> </ul> |
| VIS 10, датчик вибрации, применяется для MAS 711         | <ul style="list-style-type: none"> <li>• Измеряет одноосную вибрацию</li> <li>• Расположен в соединительной коробке</li> </ul>   |
| Блок памяти насоса, применяется для MAS 711              | <ul style="list-style-type: none"> <li>• Содержит конфигурации системы наблюдения</li> <li>• Хранит статистику наработки</li> </ul>  |

### 3.3 Табличка технических данных

Табличка технических данных представляет собой металлическую бирку, размещенную на основном корпусе изделий. Она содержит информацию о спецификациях изделия. На специально одобренных изделиях также имеется табличка с подтверждением.



1. Код кривой или код пропеллера
2. Серийный номер
3. Номер продукта
4. Страна изготовления
5. Дополнительные данные
6. Число фаз; вид тока; частота
7. Номинальное напряжение
8. Тепловая защита
9. Класс термоизоляции
10. Номинальная мощность на валу
11. Международный стандарт
12. Степень защиты
13. Номинальный ток
14. Номинальная частота вращения
15. Максимальная глубина погружения
16. Направление вращения: L = влево, R = вправо
17. Класс нагрузки
18. Коэффициент нагрузки
19. Масса продукта

- 20. Кодовая буква заторможенного ротора
- 21. Коэффициент мощности
- 22. Максимальная температура окружающей среды
- 23. Ознакомьтесь с руководством по установке
- 24. Орган сертификации, только для EN-одобренных взрывобезопасных (Ex) продуктов
- 25. Символ Директивы об отходах электрического и электронного оборудования

Рис. 3: Табличка технических данных

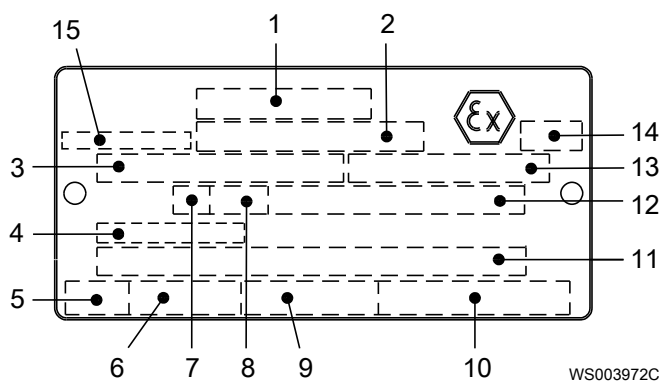
### 3.4 Сертификаты

#### Подтверждение соответствия продукта требованиям по использованию на опасных объектах

| Насос  | Соответствие стандартам  |
|--|--|
| <ul style="list-style-type: none"> <li>• 3153.09 1</li> <li>• 3153.09 5</li> <li>• 3153.39 0</li> <li>• 3153.67 0</li> </ul> | Европейский стандарт (EN) <ul style="list-style-type: none"> <li>• Директива ATEX</li> <li>• EN 60079-0:2012/A11:2013, EN 60079-1:2014, EN ISO 80079-36:2016, EN ISO 80079-37:2016</li> <li>• <math>\text{Ex}</math> II 2 G Ex db h IIB T3 Gb</li> <li>• <math>\text{Ex}</math> I M2 Ex db h I Mb</li> </ul> |
| <ul style="list-style-type: none"> <li>• 3153.81 0</li> <li>• 3153.83 0</li> <li>• 3153.85 0</li> </ul>                      | IEC <ul style="list-style-type: none"> <li>• IECEx scheme</li> <li>• IEC 60079-0:2011, IEC 60079-1:2014; IEC 80079-36:2016; IEC 80079-37:2016</li> <li>• Ex db h IIB T3 Gb</li> <li>• Ex db h I Mb</li> </ul>  |
| <ul style="list-style-type: none"> <li>• 3153.87 0</li> </ul>  | FM (FM Approvals) <ul style="list-style-type: none"> <li>• Explosion proof for use in Class I, Div. 1, Group C and D</li> <li>• Dust ignition proof for use in Class II, Div. 1, Group E, F and G</li> <li>• Suitable for use in Class III, Div. 1, Hazardous Locations</li> </ul>                           |
|  | CSA Ex <ul style="list-style-type: none"> <li>• Explosion proof for use in Class I, Div. 1, Group C and D</li> </ul>   |

#### Табличка подтверждения соответствия требованиям EN

На рисунке показана табличка подтверждения соответствия требованиям EN и информация, содержащаяся в полях данной таблички.

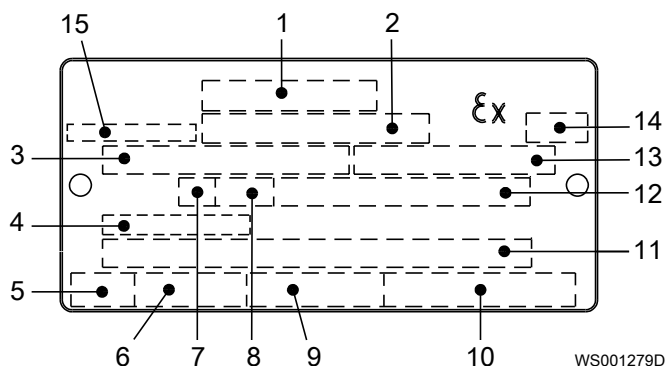


1. Соответствие стандартам
2. Организация, выдавшая одобрение, и номер одобрения
3. Разрешение на применение блока привода
4. Температура на входе кабеля
5. Время останова с заторможенным ротором
6. Пусковой ток или номинальный ток
7. Класс нагрузки
8. Коэффициент нагрузки
9. Входная мощность
10. Номинальная частота вращения
11. Дополнительные данные
12. Максимальная температура окружающей среды
13. Серийный номер
14. Маркировка ATEX
15. Страна изготовления

#### Табличка подтверждения соответствия требованиям IEC

На рисунке показана табличка подтверждения соответствия требованиям IEC и информация, содержащаяся в полях данной таблички.

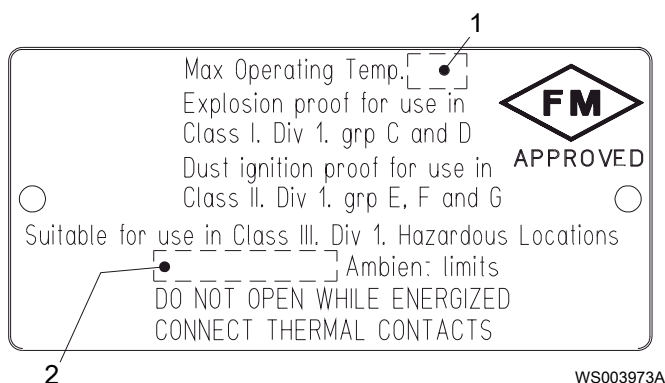
Международный стандарт, не требуется в странах-членах ЕС.



1. Соответствие стандартам
2. Организация, выдавшая одобрение, и номер одобрения
3. Разрешение на применение блока привода
4. Температура на входе кабеля
5. Время останова с заторможенным ротором
6. Пусковой ток или номинальный ток
7. Класс нагрузки
8. Коэффициент нагрузки
9. Входная мощность
10. Номинальная частота вращения
11. Дополнительные данные
12. Максимальная температура окружающей среды
13. Серийный номер
14. Маркировка АTEX
15. Страна изготовления

### Табличка допуска по нормам безопасности FM

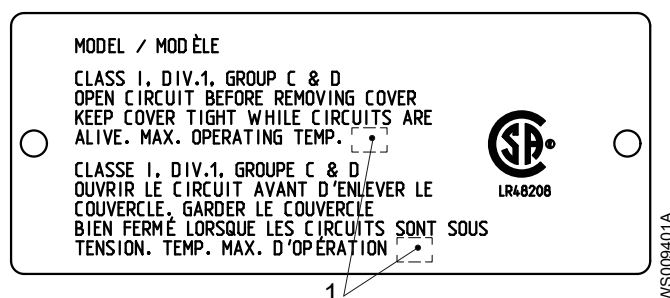
На рисунке показана табличка допуска по нормам безопасности FM и информация, содержащаяся в полях данной таблички.



1. Класс нагревостойкости
2. Максимальная температура окружающей среды

### Табличка с допуском Канадской ассоциации стандартов

На рисунке показана табличка с допуском Канадской ассоциации стандартов и информация, содержащаяся в полях данной таблички.



1. Класс нагревостойкости

## 3.5 Система условных обозначений изделия

### Инструкция для чтения

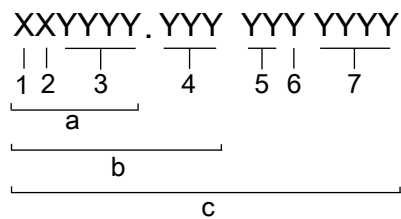
В этом разделе кодовые символы обозначаются следующим образом:

X = буква

Y = цифра

Разные типы кодов обозначаются буквами a, b и c. Параметры кодов обозначаются цифрами.

## Коды и параметры



WS006265B

| Тип выноски | Номер | Индикация              |
|-------------|-------|------------------------|
| Тип кода    | a     | Номер модели           |
|             | b     | Код изделия            |
|             | c     | Серийный номер         |
| Параметр    | 1     | Гидравлическая сторона |
|             | 2     | Тип установки          |
|             | 3     | Код продаж             |
|             | 4     | Версия                 |
|             | 5     | Год выпуска            |
|             | 6     | Технологический режим  |
|             | 7     | Порядковый номер       |

# 4 Монтаж

## 4.1 Меры предосторожности

Перед тем как приступить к работе, внимательно прочтите инструкции по технике безопасности в главе *Подготовка и техника безопасности* на стр. 3.




---

### **ОПАСНОСТЬ: Опасность поражения электрическим током**

Перед работой с блоком убедитесь в том, что блок и панель управления обесточены и подача энергии невозможна. Это требование также относится к цепи управления.




---

### **ОПАСНОСТЬ: Опасность вдыхания**

Прежде чем войти в рабочую зону, убедитесь, что в атмосфере достаточно кислорода и нет токсичных газов.




---

### **ПРЕДУПРЕЖДЕНИЕ: Опасность поражения электрическим током**

Двигатель с постоянным магнитом при вращении генерирует напряжение, даже если питание выключено. Не допускается выполнять любые электрические работы, если вал может провернуться.

### 4.1.1 Опасная атмосфера




---

### **ОПАСНОСТЬ: Опасность взрыва/пожара**

При установке в огне- и взрывоопасных условиях следует соблюдать особые правила. Не допускается установка изделия и вспомогательного оборудования в опасной зоне, если они не являются взрывозащищенными и искробезопасными. Если изделие оценено как взрывозащищенное или искробезопасное, изучите конкретные сведения о взрывобезопасности в главе о технике безопасности, прежде чем предпринимать дальнейшие действия.

### Общие требования

Предъявляются следующие требования:

- Проверьте правильность установки по габаритному чертежу насоса.
- Варианты установки насоса S, T и Z необходимо снабдить рубашкой охлаждения

Перед установкой насоса выполните следующие действия:

- Обеспечьте ограждение рабочей зоны с применением надлежащего защитного ограждения, например поручня.
- Убедитесь, что оборудование расположено правильно и установка не может опрокинуться или упасть в процессе установки.
- Перед выполнением сварочных работ или использованием электрических ручных инструментов убедитесь в отсутствии опасности взрыва.
- Убедитесь, что кабель и ввод кабеля не были повреждены при транспортировке.
- Перед установкой насоса удалите весь мусор и отходы в колодце, впускной системе и выпускном трубопроводе.

- Всегда проверяйте вращение рабочего колеса перед тем как опустить насос в перекачиваемую жидкость.
- При наличии в установке постоянного магнитного двигателя обязательно ознакомьтесь со всеми правилами техники безопасности, касающимися постоянных магнитных двигателей.

**ПРИМЕЧАНИЕ:**

Запрещена эксплуатация насоса без рабочей жидкости.

**ПРИМЕЧАНИЕ:**

Запрещено применять усилие при подключении трубопровода к насосу.

**Законодательные нормы**

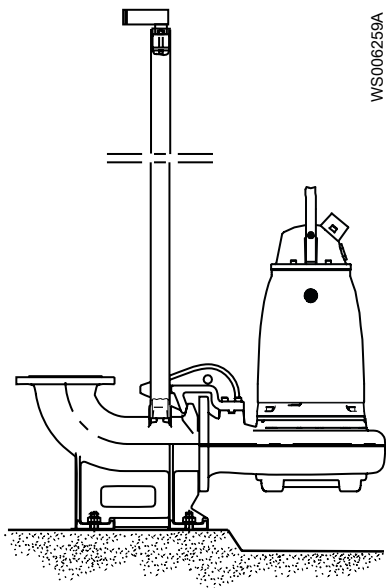
Обеспечьте надлежащую вентиляцию канализационной станции в соответствии с местными нормативными актами.

**Крепежные детали**

- Используйте только крепежные детали подходящего типоразмера, изготовленные из соответствующего материала.
- Ослабленные коррозией или поврежденные крепежные детали подлежат замене.
- Все крепежные детали должны быть затянуты надлежащим образом; все крепежные детали на месте.

## 4.2 Установка типа P

Вариант P предполагает, что насос устанавливается на неподвижном напорном патрубке и работает полностью или частично погруженным в перекачиваемую жидкость. Следующие требования и инструкции применимы только в том случае, если установка выполняется по габаритному чертежу.



**Рис. 4: P-установка**

Требуются следующие дополнительные компоненты:

- Направляющие штанги
- Кронштейн направляющей штанги для крепления направляющих штанг к раме или в верхней части колодца
- Датчики уровня или другое контрольное оборудование для пуска, останова и аварийной сигнализации
- Держатель кабеля для держания кабеля и регулировки высоты датчиков уровня

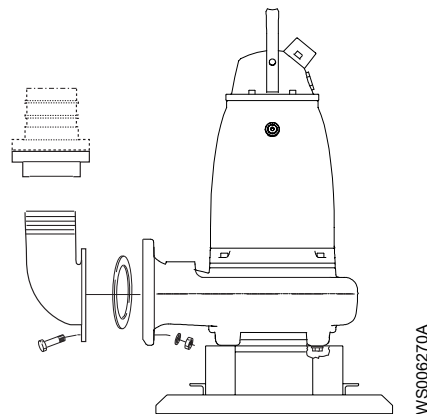
- Рама (с крышками), к которой могут быть прикреплены верхний кронштейн направляющих штанг и держатель кабеля
  - Напорный патрубок для подсоединения насоса к напорному трубопроводу  
Напорный патрубок имеет фланец для подсоединения к фланцу корпуса насоса и кронштейн для закрепления направляющих стоек.
  - Крепления для выпускного трубопровода
  - Анкерные болты
1. Пропустите кабель между колодцем и статором и аппаратурой контроля.  
Убедитесь, что кабель не изогнут сильно и не зажат.
  2. Установите раму:
    - а) Поставьте раму на место и выровняйте по горизонтали.
    - б) Закрепите ее на месте цементом.
  3. Закрепите анкерные болты цементом.  
Тщательно выровняйте и расположите выпускной трубопровод относительно рамы.
  4. Расположите напорный патрубок и затяните гайки.
  5. Установите направляющие штанги:
    - а) Зафиксируйте направляющие штанги в кронштейне.
    - б) Убедитесь, что направляющие штанги стоят вертикально. Используйте уровень или отвес.
  6. Подсоедините напорный трубопровод к напорному патрубку.
  7. Подготовьте регулятор уровня.
    - а) Закрепите держатель кабеля и раму болтами.
    - б) Прикрепите кабель регулятора уровня к держателю кабеля и отрегулируйте высоту и уровень регулятора.
    - в) Покройте болты и гайки составом, препятствующим коррозии.
  8. Опустите насос по направляющим штангам.
  9. Закрепите кабель двигателя:
    - а) Прикрепите к насосу и раме подъемное устройство постоянного действия.  
Например, используйте цепь из нержавеющей стали со скобами.
    - б) Прикрепите кабель к держателю.  
Убедитесь, что кабель не всасывается во впуск насоса и что он не слишком сильно изогнут и не защемлен. При большой глубине установки следует использовать поддерживающие стропы.
    - в) Соедините кабель двигателя, стартер и аппаратуру контроля согласно отдельной инструкции.  
Убедитесь, что рабочее колесо вращается правильно. Для получения дополнительной информации см. [Проверка вращения рабочего колеса](#). на стр. 40.

Перед запуском насоса удалите из колодца весь мусор.

### 4.3 Установка типа S

В варианте S насос является транспортируемым и предназначен для работы полностью или частично погруженным в перекачиваемую жидкость. Насос оборудован соединением для шланга или трубопровода и крепится к опорной стойке.

Следующие требования и инструкции применимы только в том случае, если установка выполняется по габаритному чертежу. Для получения информации о различных типах установки см. «Перечень деталей».



**Рис. 5: S-установка**

1. Проложите кабель, чтобы не было изгибов под острым углом. Убедитесь, что он нигде не пережат и что его не засосет во входной канал насоса.
2. Подсоедините нагнетательный трубопровод.
3. Опустите насос в приямок.
4. Установите насос на основание и убедитесь, что он не может опрокинуться или утонуть.  
Также насос может быть подвешен за цепи над дном приямка. Убедитесь, что вращение не начнется при запуске или в процессе работы насоса.
5. Соедините кабель двигателя, стартер и аппаратуру контроля согласно отдельной инструкции.  
Убедитесь, что рабочее колесо вращается правильно. Для получения дополнительной информации см. [Проверка вращения рабочего колеса](#) на стр. 40.

## 4.4 Установка типа T/Z

В варианте T насос устанавливается в вертикальное положение в сухом колодце рядом с мокрым колодцем. Следующие требования и инструкции применимы только в том случае, если установка выполняется по габаритному чертежу.

В варианте Z насос устанавливается в горизонтальном положении на опорную стойку в сухом колодце, рядом с мокрым, а раструб подключается к впускной трубе. Эти требования и инструкции относятся к варианту Z, соответствующему габаритному чертежу.



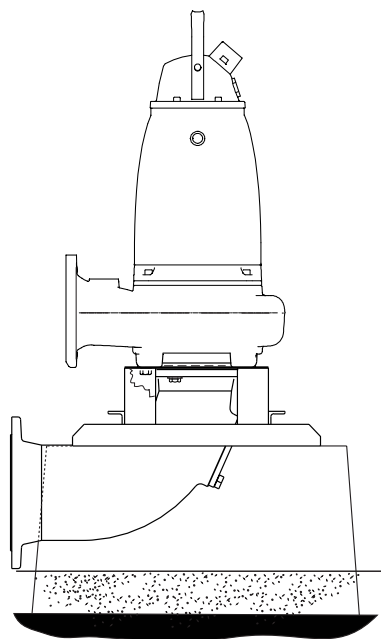


Рис. 6: Вариант Т

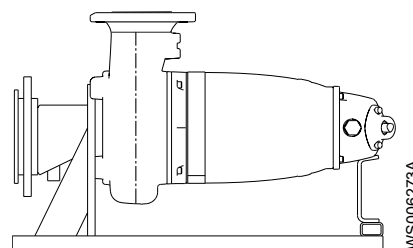
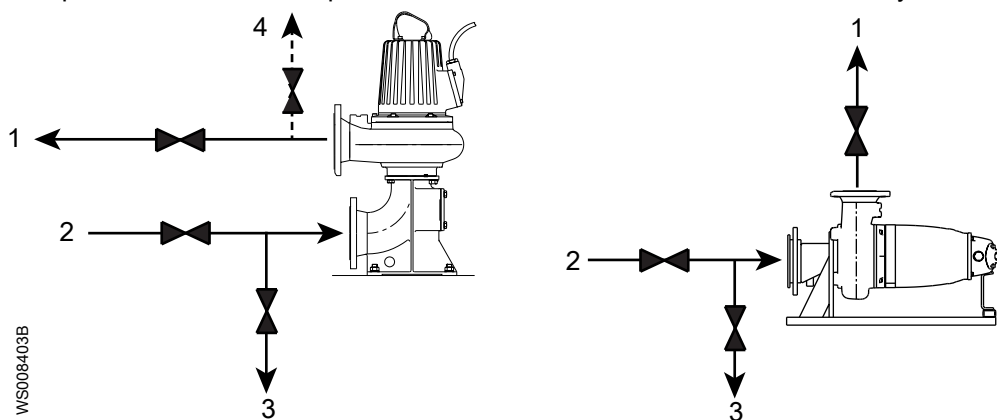


Рис. 7: Вариант Z

Требуются следующие дополнительные компоненты:

- Опорная стойка и анкерные болты для крепления насоса анкерными болтами к основанию
- Впускное колено для соединения всасывающей и напорной линий
- Запорные клапаны для перевозки насоса со станции технического обслуживания



1. Выходной трубопровод
2. Входной трубопровод
3. Сливной трубопровод
4. Вентиляционное отверстие

Рис. 8: Варианты Т-, Z-установки запорных и редукционных клапанов (показаны типовые насосы)

- Вентиляционное отверстие на напорной стороне между насосом и обратным клапаном
- Датчики уровня или другое контрольное оборудование для пуска, останова и аварийной сигнализации

#### ПРИМЕЧАНИЕ:

Риск замораживания особенно высок при Т- или Z-монтаже.

1. Закрепите насос:

- a) Закрепите опорную стойку на бетонном основании с помощью анкерных болтов.
  - b) Прикрепите насос болтами к стойке и всасывающему патрубку.
2. Убедитесь, что в варианте Т насос стоит вертикально, а в варианте Z – горизонтально.
  3. Соедините всасывающую и напорную линии.
  4. Соедините кабель двигателя, стартер и аппаратуру контроля согласно отдельной инструкции.  
Убедитесь, что рабочее колесо вращается правильно. Для получения дополнительной информации см. [Проверка вращения рабочего колеса](#) на стр. 40.
  5. Убедитесь, что насос не опирается на систему трубопроводов.

## 4.5 Выполнение электрических соединений

### 4.5.1 Общие меры предосторожности




---

#### **ОПАСНОСТЬ: Опасность поражения электрическим током**

Перед работой с блоком убедитесь в том, что блок и панель управления обесточены и подача энергии невозможна. Это требование также относится к цепи управления.




---

#### **ПРЕДУПРЕЖДЕНИЕ: Опасность поражения электрическим током**

Опасность поражения электрическим током или получения ожога. Сертифицированный электрик должен проверить правильность выполнения всех электромонтажных работ. Соблюдайте местное законодательство и нормативные акты.




---

#### **ПРЕДУПРЕЖДЕНИЕ: Опасность поражения электрическим током**

Неправильное выполнение электрических подключений, дефекты или повреждения продукта могут создать опасность поражения электрическим током или взрыва. Осмотрите оборудование, чтобы убедиться в отсутствии повреждения кабелей, трещин в корпусе или другого повреждения. Проверьте правильность электрических соединений.




---

#### **ПРЕДУПРЕЖДЕНИЕ: Опасность поражения электрическим током**

Двигатель с постоянным магнитом при вращении генерирует напряжение, даже если питание выключено. Не допускается выполнять любые электрические работы, если вал может провернуться.




---

#### **ПРЕДУПРЕЖДЕНИЕ: Опасность раздавливания**

Опасность автоматического перезапуска.




---

#### **ОСТОРОЖНО: Опасность поражения электрическим током**

Не допускайте сильного перегиба и повреждения кабелей.

---

**ПРИМЕЧАНИЕ:**

Утечка в электрические детали может привести к повреждению оборудования и перегоранию плавкого предохранителя. Концы кабеля должны быть всегда сухими.

**Требования**

При электрических подключениях необходимо соблюдать следующие рекомендации:

- Перед подключением насоса к коммунальной электросети следует уведомить энергоснабжающую организацию. Насос, подключенный к коммунальной электросети, при пуске может вызывать мерцание ламп накаливания.
- Напряжение сети и частота должны соответствовать спецификациям, указанным на табличке технических данных. Если насос можно подключать к сетям с различным напряжением, то подключенное напряжение указывается на желтой наклейке, размещаемой рядом с вводом кабеля.
- Если предполагается работа в повторно-кратковременном режиме, то насос должен быть оснащен аппаратурой контроля, поддерживающей работу в таком режиме.
- Если это указано в табличке технических данных, то электродвигатель может работать от источников питания с различным напряжением.
- Термоконттакты или терморезисторы должны использоваться.
- Для насосов с сертификацией FM для соблюдения требований необходимо подключить и задействовать датчик утечки.

**Защита двигателя и защита от короткого замыкания**

Квалифицированный электрик должен выбрать размер защитных выключателей и предохранителей двигателя, удовлетворяющих данным двигателя, таким как номинальный ток и пусковой ток.

Важно, чтобы защита от короткого замыкания не имела завышенные размеры. Слишком большие предохранители и защитные выключатели двигателя снижают его защиту.

- Номинальное значение тока предохранителей и кабелей должно соответствовать местным стандартам и требованиям.
- Плавкие предохранители и автоматические выключатели должны иметь соответствующий номинал. Защита насоса от перегрузки должна быть подключена и настроена на номинальный ток. Номинальный ток указывается на табличке технических данных и, если применимо, на схеме кабельных соединений. Пусковой ток при прямом пуске от сети может в шесть раз превышать номинальный ток.

**Кабели**

Далее приведены требования, которые следует соблюдать при монтаже кабелей:

- Кабели должны быть в хорошем состоянии, не иметь резких изгибов и не должны быть пережаты.
- Кабели не должны быть повреждены. На них не должно быть зазубрин или тисненых маркировок на кабельном вводе.
- Уплотнительная муфта кабельного ввода и прокладки должны соответствовать наружному диаметру кабеля.
- Минимальный радиус изгиба кабеля не должен быть ниже допустимого значения.
- Если кабель уже использовался, перед его установкой необходимо отрезать от него небольшой кусок, чтобы уплотнительная муфта кабельного ввода не уплотняла кабель в прежнем изношенном месте. Если наружная оболочка кабеля повреждена, замените кабель.

Свяжитесь с отделом продаж или уполномоченным сервисным представителем.

- Следует учитывать, что на длинных кабелях может иметь место падение напряжения. Номинальное напряжение блока привода представляет собой напряжение, измеренное в точке соединения кабеля в насосе.
- В случае использования привода с регулируемой частотой вращения (VFD) экранированный кабель необходимо применять в соответствии с европейскими

стандартами СЕ и требованиями электромагнитной совместимости. Для получения дополнительной информации обращайтесь в отдел продаж или к уполномоченному сервисному представителю (поставщику частотно-регулируемого привода).

- Кабель должен быть достаточной длины для проведения техобслуживания.
- У кабелей SUBCAB® медная фольга с витой пары должна быть обрезана.
- Все неиспользуемые провода необходимо изолировать.

#### 4.5.2 Заземление

Заземление должно быть выполнено в строгом соответствии с местными нормами и правилами.



#### **ОПАСНОСТЬ: Опасность поражения электрическим током**

Все электрооборудование должно быть заземлено. Проверьте правильность подключения заземления (корпуса) и наличие целостного контакта с землей.



#### **ПРЕДУПРЕЖДЕНИЕ: Опасность поражения электрическим током**

Если кабель двигателя ошибочно выдернут, заземляющий провод должен отключаться от зажима в последнюю очередь. Убедитесь, что провод заземления длиннее фазных проводов с обоих концов кабеля.

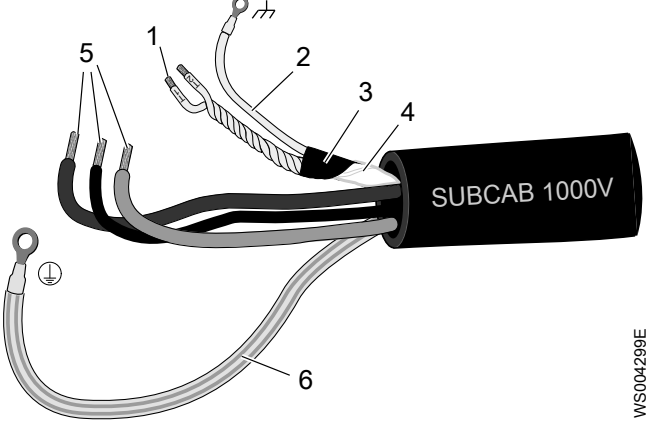
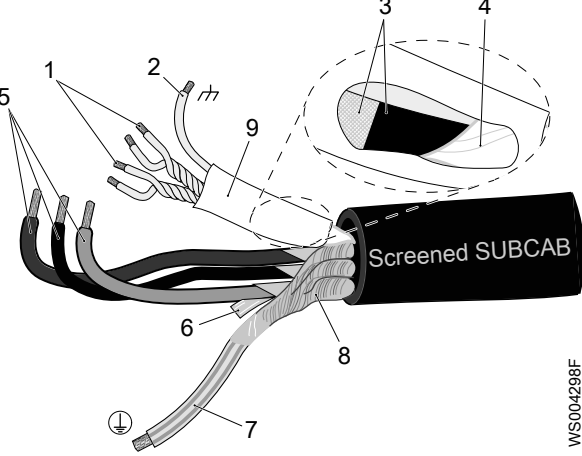


#### **ПРЕДУПРЕЖДЕНИЕ: Опасность поражения электрическим током**

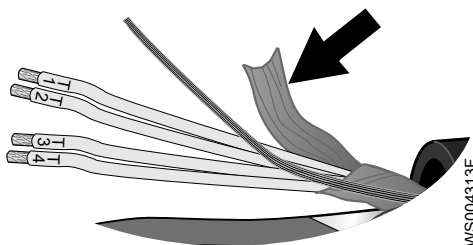
Опасность поражения электрическим током или получения ожога. Если существует вероятность контакта с жидкостью, которая также контактирует с насосом или перекачиваемой средой, необходимо подключить дополнительное устройство защиты от отказа заземления к соединению заземления.

#### 4.5.3 Подготовьте SUBCAB™ кабели

Данный раздел относится к SUBCAB™ кабелям с витой парой проводов для контрольного оборудования.

| Подготовленный SUBCAB™ кабель  | Подготовленный экранированный SUBCAB™ кабель, без кабельных проушин   |
|--|---|
|  <p>1. Витые пары T1+T2 цепей контроля<br/> 2. Провод заземления в элементе управления (скрутки из луженой меди) со стяжным рукавом<br/> 3. Алюминиевые и текстильные слои<br/> 4. Изолирующий кожух или пластик для элемента управления<br/> 5. Проводники питания<br/> 6. Проводник заземления (корпусная) с зелено-желтой термоусадочной трубкой</p> <p style="text-align: right;">WS004299E</p> |  <p>1. Витые пары T1+T2 и T3+T4 цепей управления<br/> 2. Провод заземления в элементе управления (скрутки из луженой меди) со стяжным рукавом<br/> 3. Алюминиевые и текстильные слои<br/> 4. Изолирующий кожух или пластик для элемента управления<br/> 5. Проводники питания<br/> 6. Ламинированная пластиком алюминиевая фольга, сетка<br/> 7. Проводник заземления (корпусная) с зелено-желтой термоусадочной трубкой<br/> 8. Экранирующий провод/плетенка<br/> 9. Термоусадочная трубка</p> <p style="text-align: right;">WS004298F</p> |

1. Выполните зачистку наружной оболочки на конце кабеля.
2. Подготовьте провода цепей управления:
  - a) Снимите изолирующий кожух или пластик.
  - b) Снимите алюминиевые и текстильные слои.  
Алюминиевая фольга является проводящим экраном. Не обрезайте больше чем нужно, удалите обрезанную фольгу.



**Рис. 9: Алюминиевая фольга на проводах цепей управления.**

- c) Наденьте белую термоусадочную трубку на заземляющий провод.
  - d) Свейте между собой жилы T1+T2 и T3+T4.
  - e) Наденьте термоусадочную трубку на элемент управления.  
Трубка должна покрывать проводящую алюминиевую фольгу и провод заземления.
3. Подготовка жилы заземления SUBCAB™ кабеля:
    - a) Удалите желто-зеленую изоляцию с заземляющей (корпусной) жилы.
    - b) Убедитесь, что заземляющая (корпусная) жила не менее чем на 10% длиннее фазных жил в шкафу.
    - c) Если применимо, установите на жилу заземления кабельный наконечник.
  4. Подготовка жилы заземления экранированного SUBCAB™ кабеля:
    - a) Разверните экраны вокруг силовых жил.
    - b) Свейте все экраны силовых жил вместе для создания заземляющей жилы.
    - c) Наденьте желто-зеленую термоусадочную трубку на заземляющую (корпусную) жилу.  
Оставьте короткую часть жилы незакрытой.
    - d) Проверьте, что подключенная жила заземления имеет достаточную длину. Эта жила должна оставаться подключенной, даже если питающие жилы провисают.
  5. Подготовьте питающие жилы:
    - a) Снимите алюминиевую фольгу с каждой силовой жилы.
    - b) Удалите изоляцию с каждой силовой жилы.
  6. Подготовьте концы жилы заземления, питающие жилы и провод заземления:

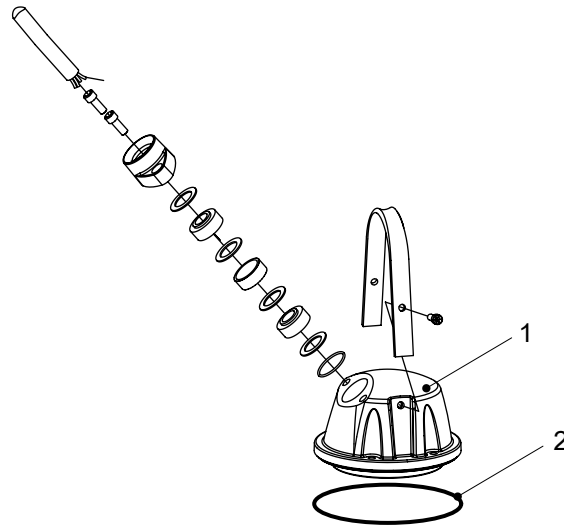
| Тип соединения   | Действия  |
|------------------|---|
| Винт             | Закрепите кабельные проушины на концах.               |
| Клеммная колодка | Зафиксируйте концевые муфты или оставьте их как есть. |

#### 4.5.4 Подключение кабеля двигателя к насосу

Если кабель двигателя еще не подключен к насосу, подключите его, выполнив эту процедуру.

##### **ПРИМЕЧАНИЕ:**

Утечка в электрические детали может привести к повреждению оборудования и перегоранию плавкого предохранителя. Конец кабеля двигателя должен оставаться сухим.



WS006002B

1. Крышка входного отверстия
2. Уплотнительное кольцо

Дополнительные сведения о вводе кабеля см. в списке деталей.

1. Снимите крышку входного отверстия и уплотнительное кольцо с корпуса статора. Клеммная колодка теперь доступна.
2. Выполните подключения к клеммной колодке в соответствии с требуемым питанием.  
Посмотрите на табличке технических данных, какие соединения необходимы.  
При пуске по схеме звезда-треугольник переключки не используются.
3. Подключите провода питания: L1, L2, L3 и заземление. См. соответствующую схему кабелей.  
Провод заземления должен быть длиннее, чем фазовые провода в соединительной коробке насоса. В следующей таблице показано, какая дополнительная длина требуется для провода заземления.

| Насос | Дополнительная длина для провода заземления |       |
|-------|---|-------|
|       | Миллиметры                                  | Дюймы |
| 3153  | 100   | 4,0   |

4. Убедитесь в том, что насос правильно заземлен.
5. Подсоедините провода управления к соответствующей клеммной колодке.
6. Убедитесь, что все встроенные термодатчики насоса правильно подключены к клеммной колодке.
7. Установите крышку входного отверстия и уплотнительное кольцо на корпус статора.
8. Завинтите винты входного фланца так, чтобы входной блок кабелей плотно к нему прилегал.

#### 4.5.5 Подключение кабелей к пускателю и аппаратуре контроля

Если имеется два кабеля питания, то маркируется кабель, подключаемый к T1 и T2. При использовании отдельного кабеля управления управляющие жилы кабеля питания не используются.



### **ОПАСНОСТЬ: Опасность взрыва/пожара**

При установке в огне- и взрывоопасных условиях следует соблюдать особые правила. Не допускается установка изделия и вспомогательного оборудования в опасной зоне, если они не являются взрывозащищенными и искробезопасными. Если изделие оценено как взрывозащищенное или искробезопасное, изучите конкретные сведения о взрывобезопасности в главе о технике безопасности, прежде чем предпринимать дальнейшие действия.

### **ПРИМЕЧАНИЕ:**

Насос оснащается термодатчиками или терморезисторами.

### **ПРИМЕЧАНИЕ:**

На термодатчики не должно подаваться напряжение выше 250 В, максимальный ток размыкания составляет 5 А.

#### 4.5.5.1 Подсоедините провода датчика: MiniCAS II

1. Подсоедините провода датчика.

| Выбор                             | Описание  |
|-----------------------------------|---|
| Термодатчики                      | Подключите провода датчика T1 и T2 к MiniCAS II.  |
| Термисторы, экранированный кабель | Подключите провода датчика T1 и T2 к реле термистора.<br>Подключите провода датчика T3 и T4 к MiniCAS II. |
| Термисторы, дополнительный кабель | Подключите провода датчика 1 и 2 к реле термистора.<br>Подключите провода датчика 3 и 4 к MiniCAS II.     |

2. Изолируйте неиспользуемые провода.

#### 4.5.5.2 Подключите дополнительный кабель: MAS 711

1. Подсоедините 12- SUBCAB или 25-жильный кабель управления к контрольно-диагностическому оборудованию.  
Для получения дополнительной информации см. схему кабельных соединений.
2. Изолируйте неиспользуемые провода.

#### 4.5.5.3 Подсоедините провода датчика: MAS 801

1. Подключите T1 и T2 к MAS BU 811 базовому блоку.
2. Подключите функциональное заземление к базовому блоку MAS BU 811.
3. Для Ex-применений подключите T3 и T4 от термодатчиков или терморезисторов.

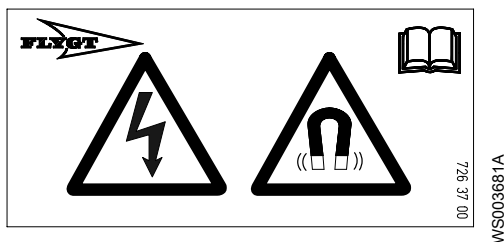
| Выбор          | Описание   |
|----------------|--|
| Термодатчики   | Подключите термодатчики в цепи катушки контактора, чтобы цепь размыкалась напрямую.<br>Используйте дополнительное реле для сигналов состояния термодатчиков. |
| Терморезисторы | Подключите провода к реле терморезистора с надлежащим уровнем SIL.   |

Для получения дополнительной информации см. [MAS 801](#) на стр. 37.

#### 4.5.5.4 Подключите провода питания

1. Подключите силовые провода (L1, L2, L3 и заземление) к оборудованию стартера.  
Дополнительная информация о порядке чередования фаз и цветовой кодировке кабелей указана на схемах соединений.
2. Убедитесь в том, что на конце кабеля прикреплен этикетка с предупреждением.

Этикетка поставляется вместе с насосами, оснащенными синхронным двигателем с постоянными магнитами. В случае ее отсутствия, наклейте на конце кабеля запасную этикетку.



3. Проверьте функционирование контрольно-диагностического оборудования:
  - а) Убедитесь в том, что сигналы и функция расцепления (размыкания) работают надлежащим образом.
  - б) Убедитесь, что реле, лампы, предохранители и соединения находятся в исправном состоянии.

Замените все неисправное оборудование.

#### 4.5.6 Схемы кабельных соединений

##### Описание

Данный раздел содержит общие сведения о подключении. В нем приводятся также схемы кабельных соединений, в которых показаны альтернативные варианты соединения для использования с различными кабелями и источниками питания.

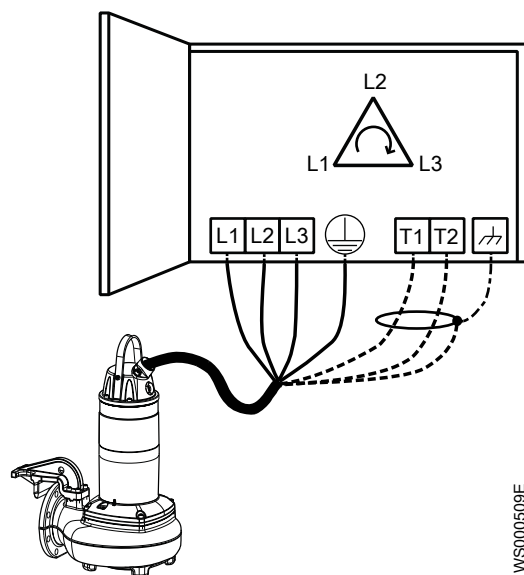
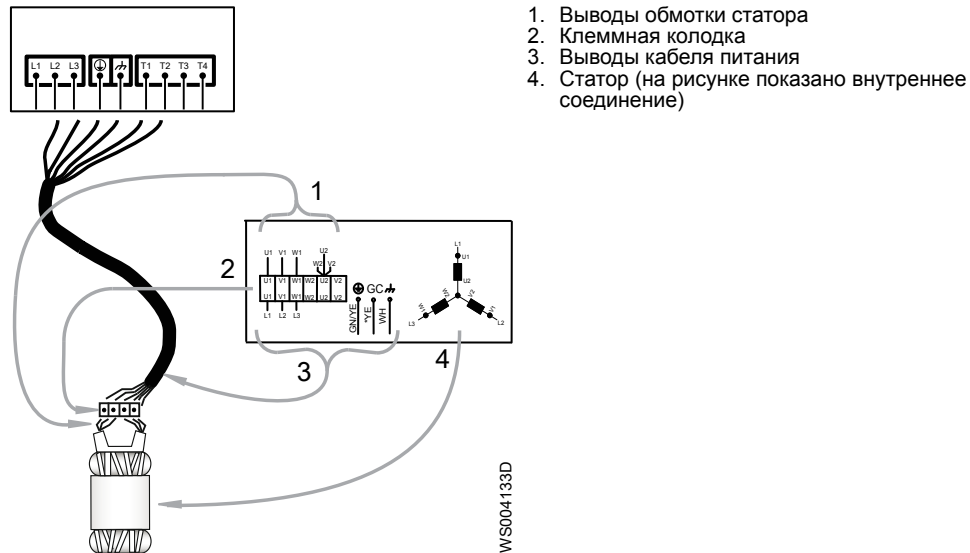


Рис. 10: Порядок чередования фаз

##### 4.5.6.1 Расположение подключений

На рисунках в настоящем разделе показано, как следует понимать обозначения клеммных колодок.

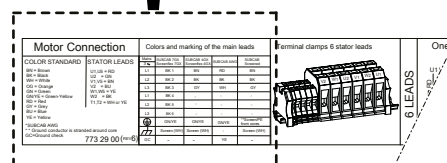




#### 4.5.6.2 Цвета и маркировка проводов

| Motor Connection   |  | Colors and marking of the main leads |                              |                              |            |                    |
|--|--|--------------------------------------|------------------------------|------------------------------|------------|--------------------|
| <b>COLOR STANDARD</b><br>BN = Brown<br>BK = Black<br>WH = White<br>OG = Orange<br>GN = Green<br>GN/YE = Green-Yellow<br>RD = Red<br>GY = Grey<br>BU = Blue<br>YE = Yellow<br><br>*SUBCAB AWG<br>** Ground conductor is stranded around core<br>GC=Ground check | <b>STATOR LEADS</b><br>U1,U5 = RD<br>U2 = GN<br>V1,V5 = BN<br>V2 = BU<br>W1,W5 = YE<br>W2 = BK<br>T1,T2 = WH or YE | Mains                                | SUBCAB 7GX<br>Screenflex 7GX | SUBCAB 4GX<br>Screenflex 4GX | SUBCAB AWG | SUBCAB<br>Screened |
|  |  | 3                                    |                              |                              |            |                    |
|  |  | L1                                   | BK 1                         | BN                           | RD         | BN                 |
|  |  | L2                                   | BK 2                         | BK                           | BK         | BK                 |
|  |  | L3                                   | BK 3                         | GY                           | WH         | GY                 |
|  |  | L1                                   | BK 4                         | -                            | -          | -                  |
|  |  | L2                                   | BK 5                         | -                            | -          | -                  |
|  |  | L3                                   | BK 6                         | -                            | -          | -                  |
|  | GN/YE  | GN/YE                                | GN/YE                        | **Screen/PE<br>from cores    |            |                    |
|  | Screen (WH)  | Screen (WH)                          | -                            | Screen (WH)                  |            |                    |
|  | GC   | -                                    | -                            | YE                           | -          |                    |

773 29 00 (REV 9)



#### Стандартная цветовая маркировка

| Код  | Описание      |
|------|---------------|
| BN   | Коричневый    |
| BK   | Черный        |
| WH   | Белый         |
| OG   | Оранжевый     |
| GN   | Зеленый       |
| GNYE | Зелено-желтый |
| RD   | Красный       |
| GY   | Серый         |
| BU   | Синий         |
| YE   | Желтый        |

4.5.6.3 Подключение двигателя

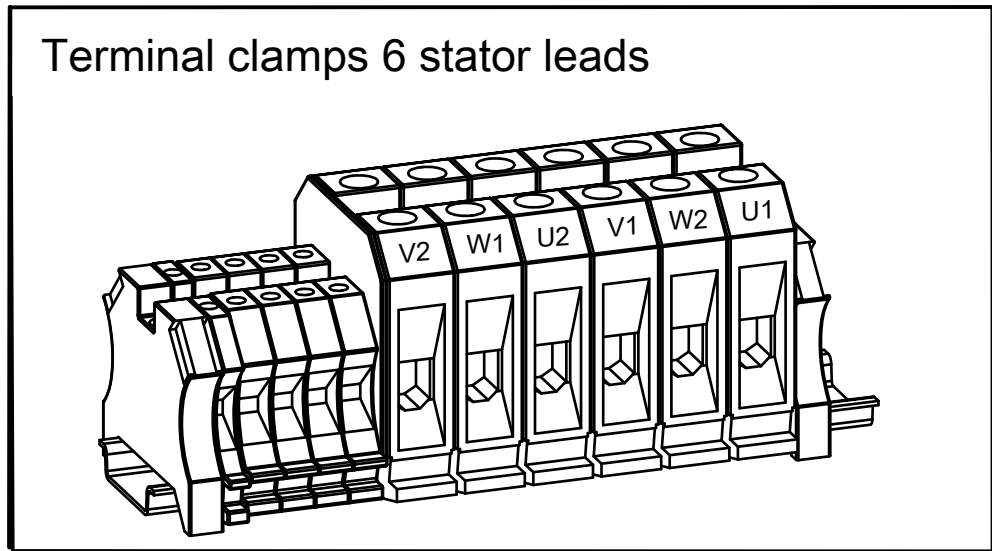


Рис. 11: Контактные зажимы, 6 выводов статора

4.5.6.4 Включенные соединения

- [6-проводное соединение](#) на стр. 32
- [9-проводное соединение](#) на стр. 34
- [Подключение экранированным кабелем](#) на стр. 34

**6-проводное соединение**

Соединение звездой с одним кабелем (слева) и двумя кабелями (справа). Для 3153 применима только схема с одним кабелем.

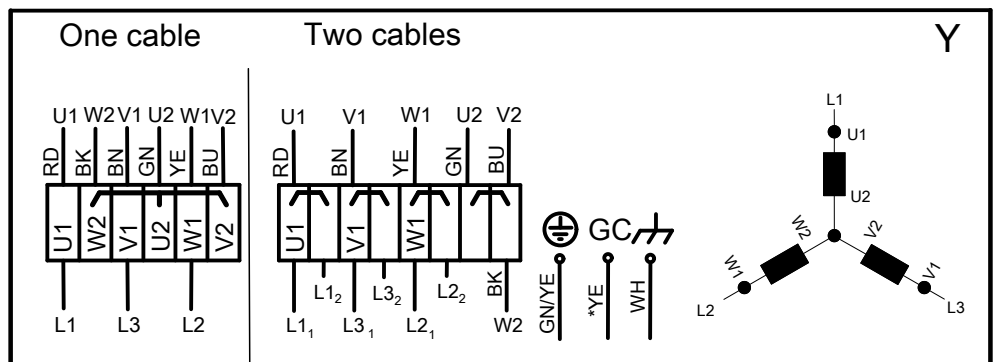


Рис. 12: Соединение “звездой”

Соединение треугольником с одним кабелем (слева) и двумя кабелями (справа). Для 3153 применима только схема с одним кабелем.

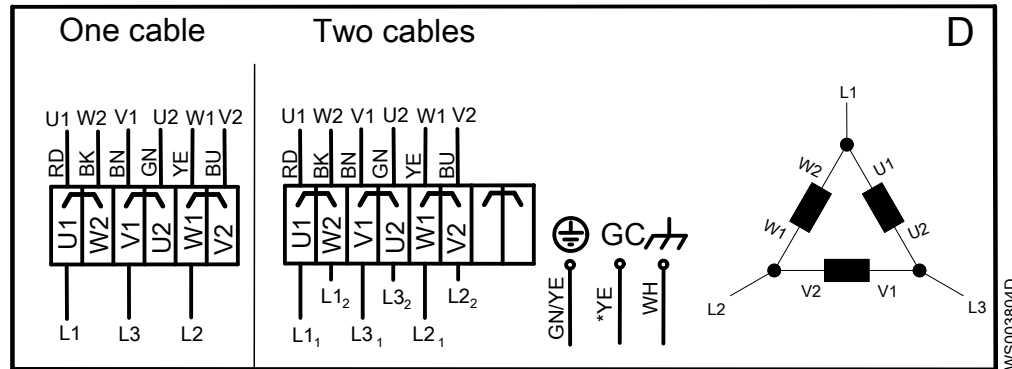


Рис. 13: «Треугольник»

Соединение «Звезда-треугольник» с одним кабелем (слева) и двумя кабелями (справа). Для 3153 применима только схема с одним кабелем.

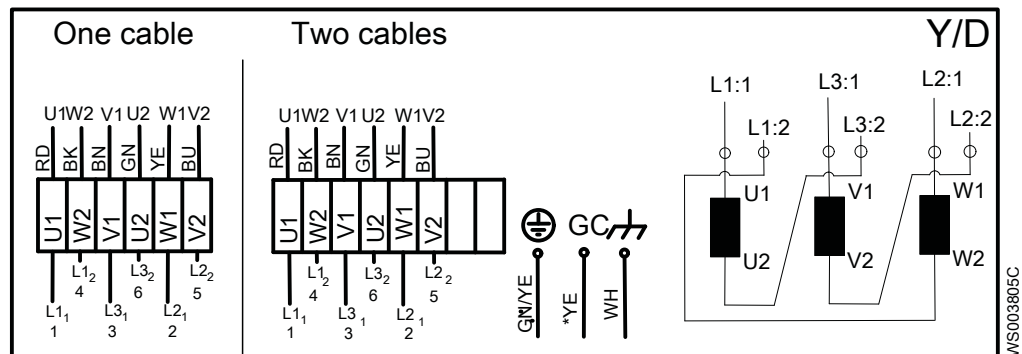


Рис. 14: «Звезда»/«Треугольник»

Соединение «звезда» и «треугольник», применимо только к клеммному зажиму 70 мм<sup>2</sup>.

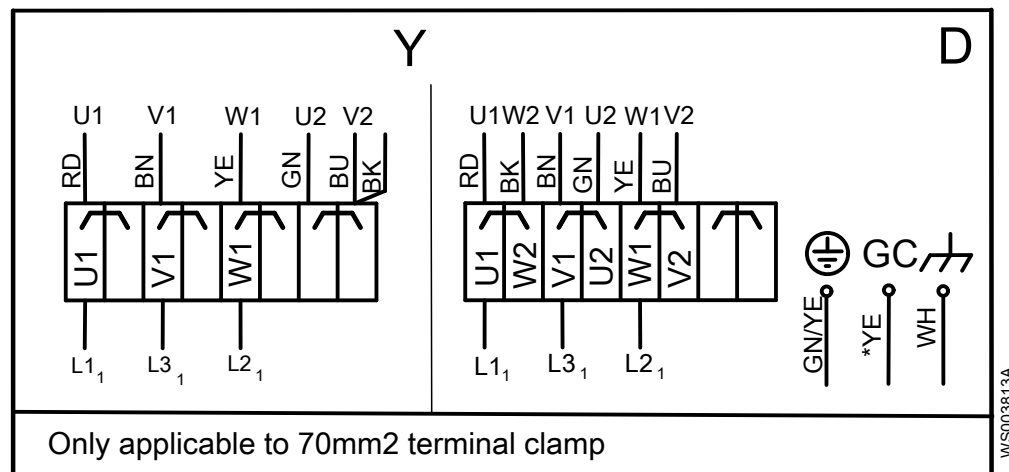


Рис. 15: Соединение «звезда» или «треугольник»

### 9-проводное соединение

Соединение параллельной звездой одного кабеля (слева) и двух кабелей (справа). Для 3153 применима только схема с одним кабелем.

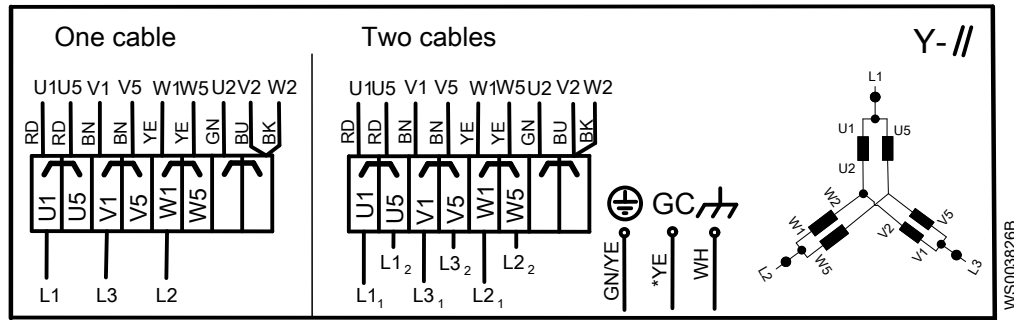


Рис. 16: параллельное соединение «звезда»

Соединение последовательной звездой одного кабеля (слева) и двух кабелей (справа). Для 3153 применима только схема с одним кабелем.

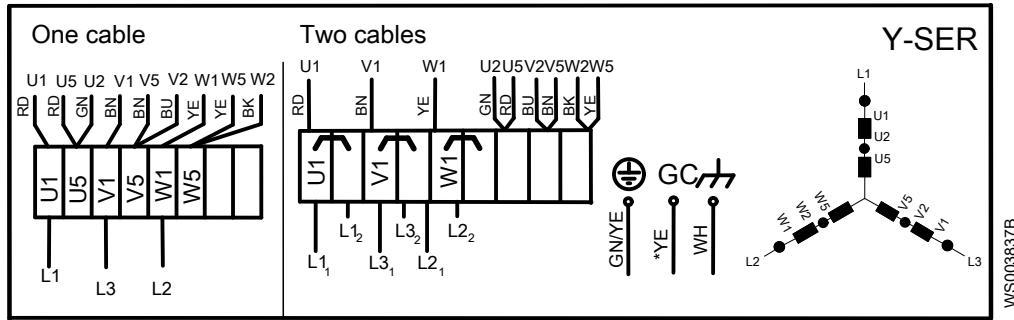


Рис. 17: последовательное соединение «звезда»

### Подключение экранированным кабелем

Кабель без отдельного проводника заземления. Роль проводника заземления выполняет экран

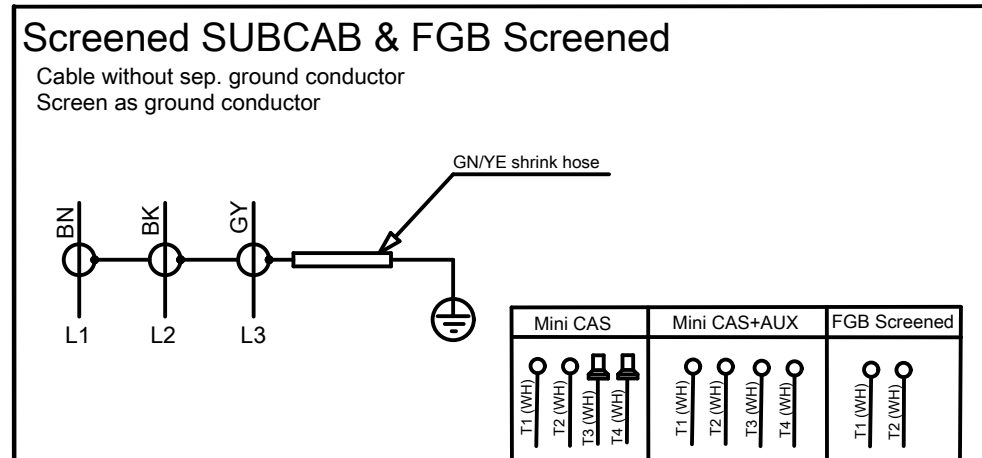


Рис. 18: Экранированный кабель SUBCAB и экранированный кабель FGB

\* Для экранированного SUBCAB проводники T3 и T4 следует также отдельно скрутить.

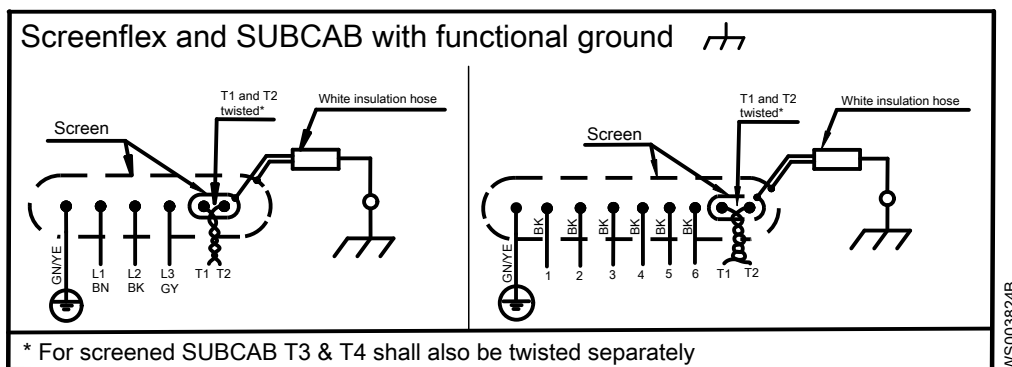


Рис. 19: Кабели Screenflex и SUBCAB с функциональным заземлением

#### 4.5.7 MiniCAS

| Color and marking of control leads |                              |            |                 |
|------------------------------------|------------------------------|------------|-----------------|
| Control                            | SUBCAB 4GX/7G and Screenflex | SUBCAB AWG | SUBCAB Screened |
| T1                                 | WH T1                        | OG         | WH T1           |
| T2                                 | WH T2                        | BU         | WH T2           |
| T3                                 | -                            | -          | WH T3           |
| T4                                 | -                            | -          | WH T4           |

WS003843B

Рис. 20: Цвет и маркировка проводов управления

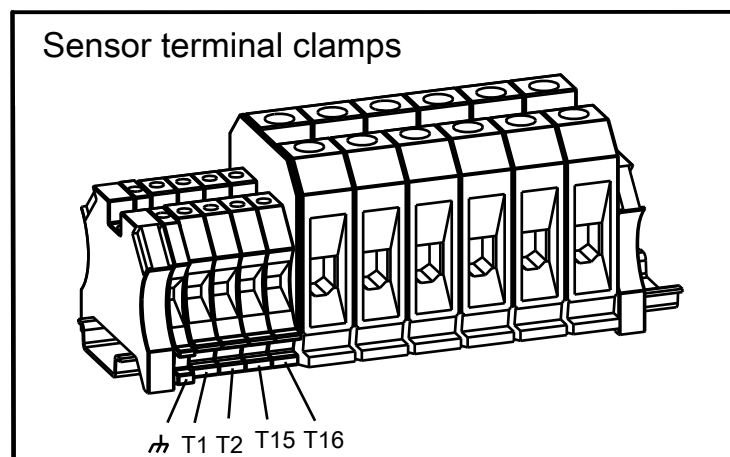
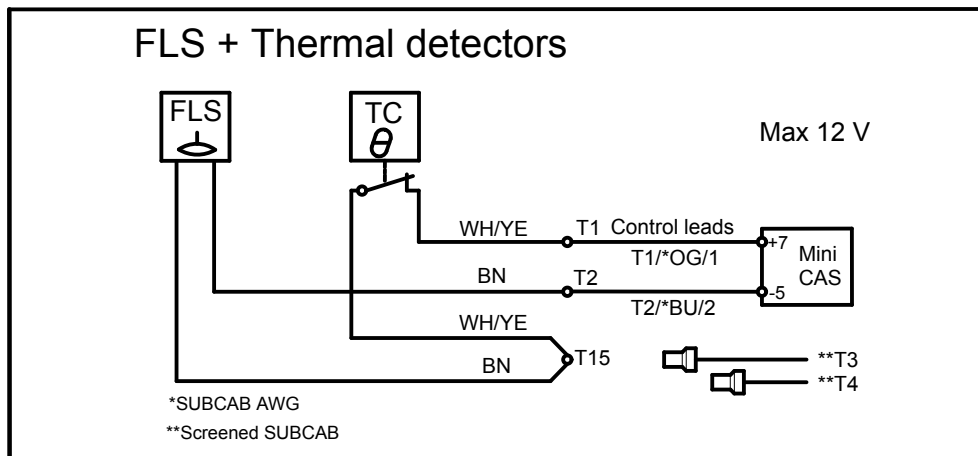


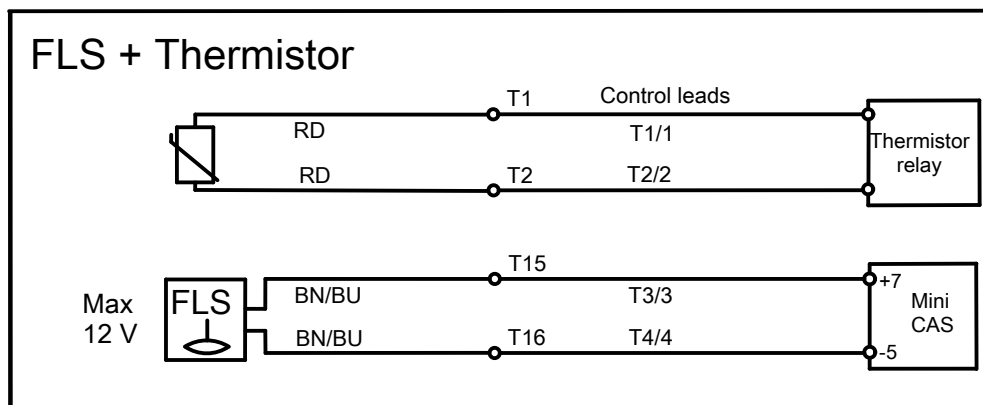
Рис. 21: Контактные зажимы датчика

**FLS10 и термоконтакты**



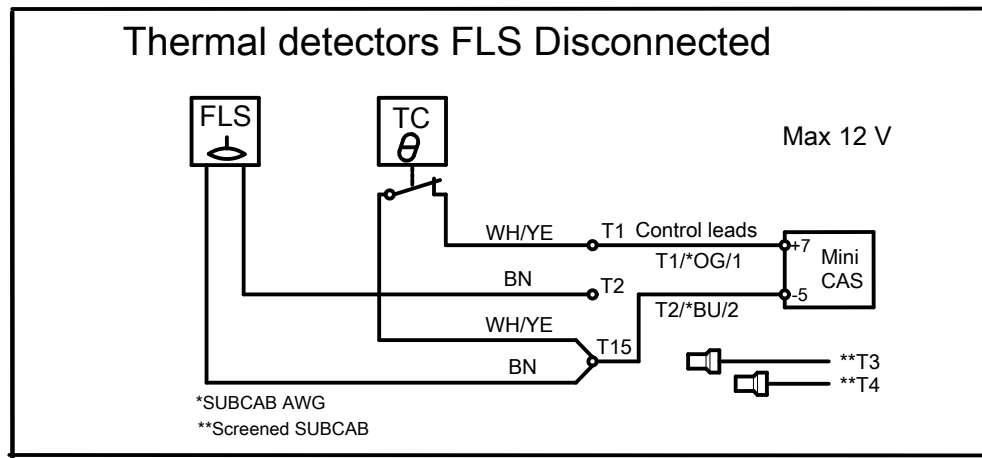
| Значение    | Описание |
|-------------|----------|
| $\infty$ Ом | Перегрев |
| 1200 Ом     | OK       |
| 430 Ом      | Утечка   |

**FLS10 и термистор**



| Значение         | Описание  |
|------------------|---|
| $R \leq 100$ Ом  | $T=25^{\circ}\text{C}$ ( $77^{\circ}\text{F}$ )   |
| $R \leq 550$ Ом  | $T=135^{\circ}\text{C}$ ( $275^{\circ}\text{F}$ ) ( $T_{\text{REF}} -5^{\circ}\text{C}$ ( $23^{\circ}\text{F}$ )) |
| $R \leq 1330$ Ом | $T=145^{\circ}\text{C}$ ( $293^{\circ}\text{F}$ ) ( $T_{\text{REF}} +5^{\circ}\text{C}$ ( $41^{\circ}\text{F}$ )) |

Термоконтакты, FLS отключен



4.5.8 MAS 801

|        |   |
|--------|---|
| 37, 38 | Датчик температуры Pt100<br>Опорный подшипник   |
| 3, 4   | Датчик температуры Pt100<br>Главный подшипник   |
| 19, 20 | Датчик температуры Pt100<br>Обмотка статора 1   |
| 21, 22 | Датчик температуры Pt100<br>Обмотка статора 2   |
| 23, 24 | Датчик температуры Pt100<br>Обмотка статора 3   |
| 80, 81 | СТ<br>Ток насоса  |
| 51, 63 | Тепловой контакт или терморезистор<br>Обмотка статора<br>Не используется для насосов EX |
| 11, 12 | V на выходе +12 VDC, GND  |

WS011646A

Рис. 22: PEM Соединения, стандарты применения

PEM 811 terminal connection overview

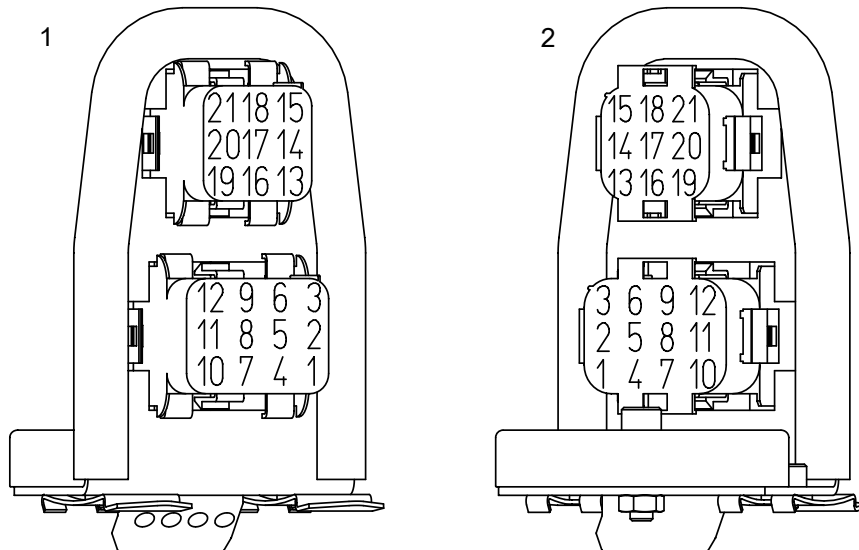
TC / TH connections

|        |  |
|--------|--|
| 13, 14 | Аналоговый вход 0/4–20 mA +12 VDC, GND                           |
| 1, 2   | FLS/FLS10<br>Утечка, :<br>смотровая камера<br>или корпус статора |
| 9, 10  | FLS/FLS10<br>Утечка,<br>соединительная<br>коробка                |
| 34, 33 | FLS10, Утечка,<br>смотровая<br>камера<br>CLS, Вода в<br>масле    |
| 15     | T1<br>Питание и связь  |
| 16     | T2<br>Питание и связь  |
| 17     | B<br>Modbus  |
| 18     | A<br>Modbus  |

WS011651A

Рис. 23: PEM Соединения, взрывозащищенная установка

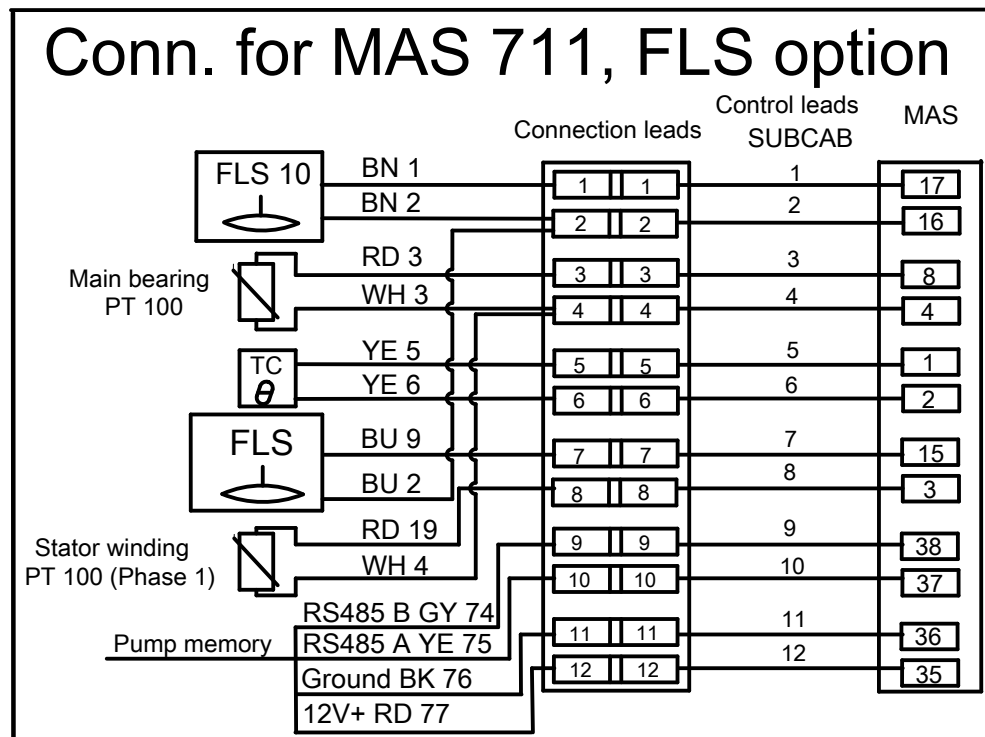
### 4.5.9 MAS 711



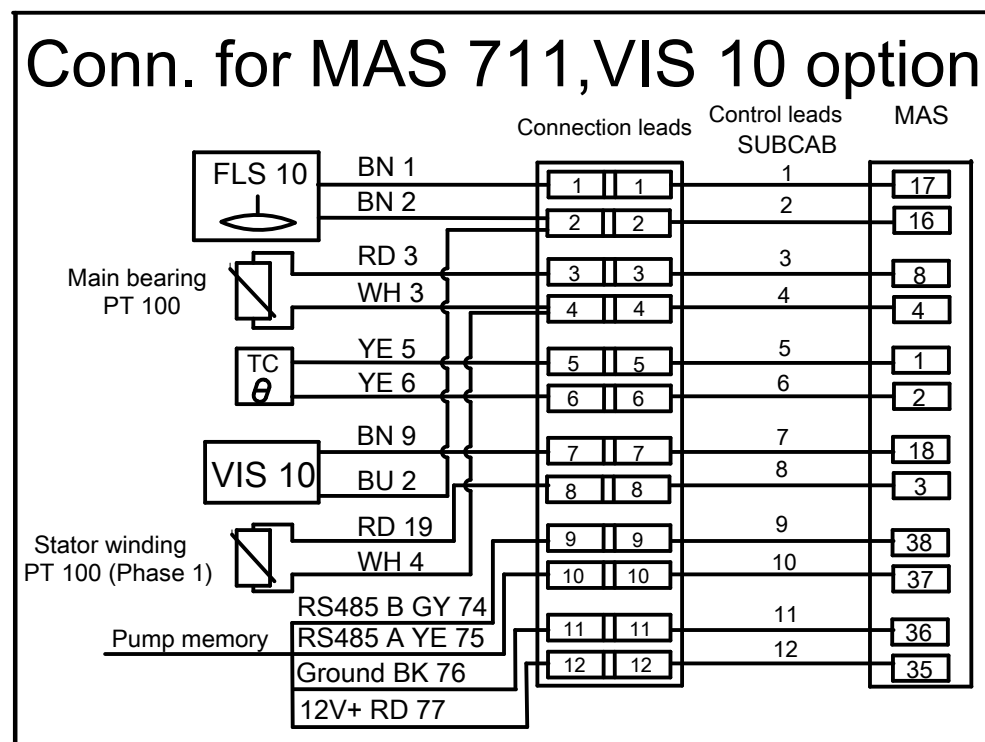
1. Электрическое соединение, кабели датчика
2. Электрическое соединение, 12-жильный кабель

WS001113A





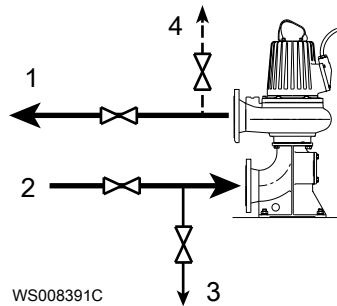
WS003882B



WS003892D

#### 4.6 Вариант Т: Выпустите воздух, прежде чем запускать насос.

1. Откройте клапан в вентиляционной линии и стравите воздух. См. следующий рисунок.



1. Выходной трубопровод
2. Входной трубопровод
3. Сливной трубопровод
4. Вентиляционное отверстие

**Рис. 24: Вариант Т**

2. Прежде чем запускать насос, закройте клапан в вентиляционной линии.

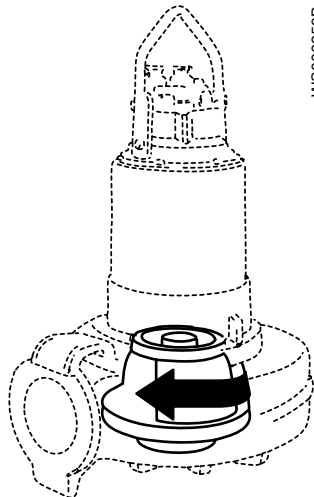
## 4.7 Проверка вращения рабочего колеса.



### **ОСТОРОЖНО: Опасность раздавливания**

Пусковой толчок может иметь значительную силу. Не допускайте нахождения людей вблизи блока при запуске установки.

1. Включите двигатель.
2. Выключите двигатель через несколько секунд.
3. Убедитесь, что рабочее колесо вращается, как показано на рисунке.



Правильное направление — по часовой стрелке, если смотреть на насос сверху.

4. Если рабочее колесо вращается не в том направлении, поменяйте местами два фазовых провода (3 фазы) и попробуйте еще раз.

# 5 Эксплуатация

## 5.1 Меры предосторожности

Перед тем как ввести установку в эксплуатацию, необходимо проверить следующее:

- Все защитные устройства установлены.
- Кабель и ввод кабеля не повреждены.
- Весь мусор и отходы материала удалены.

---

### ПРИМЕЧАНИЕ:

Никогда не используйте насос при забитом нагнетательном трубопроводе или закрытом нагнетательном клапане.

---



### ПРЕДУПРЕЖДЕНИЕ: Опасность раздавливания

Опасность автоматического перезапуска.

---

### Безопасное расстояние от влажных участков



### ПРЕДУПРЕЖДЕНИЕ: Опасность поражения электрическим током

Опасность поражения электрическим током или получения ожога. Если существует вероятность контакта с жидкостью, которая также контактирует с насосом или перекачиваемой средой, необходимо подключить дополнительное устройство защиты от отказа заземления к соединению заземления.

---



### ОСТОРОЖНО: Опасность поражения электрическим током

Опасность поражения электрическим током или получения ожога. Производитель оборудования не оценивал возможность использования этого устройства в плавательных бассейнах. При использовании в бассейнах применяются особые нормы обеспечения безопасности.

---

### Уровень шума

---

### ПРИМЕЧАНИЕ:

Уровень шума данного изделия не превышает 70 дБ(А). Но в некоторых установках в определенных рабочих точках на кривой рабочей характеристики уровень звукового давления может превышать 70 дБ(А). Обязательно узнайте, какие действуют требования к уровню шума в месте установки изделия. Несоблюдение данного условия может привести к потере слуха персоналом или к нарушению действующего законодательства.

---

## 5.2 Приблизительные интервалы замены цинкового анода

Масса и площадь цинкового электрода рассчитаны на защиту насоса в течение года в морской воде при средней окружающей температуре 20°C (68°F). В зависимости от температуры и химического состава воды, а также наличия вблизи насоса других металлических деталей интервалы проверки и замены анода могут быть короче.

Скорость израсходования цинка и соответствующие интервалы проверки можно оценить, измерив его расход за первые два месяца после установки.

Аноды необходимо заменять, когда их масса уменьшается до определенной части от исходной массы. Рекомендованный диапазон остающейся части составляет 0.25–0.50 (25–50%).

1. До запуска насоса снимите, взвесьте и установите на место один или несколько внешних цинковых анода.
2. Через два месяца снова снимите и взвесьте эти цинковые аноды.
3. Разделите прошедшее время в днях (между шагами 1 и 2) на потерю массы анодом в граммах, чтобы получить расчетную скорость расхода анода (дни/грамм).  
Если измерялись несколько анодов, используйте для расчета анод, потерявший максимальную массу.
4. Рассчитайте будущие интервалы замены, чтобы они соответствовали нужной остающейся массе цинка.

### 5.3 Пуск насоса



---

**ОСТОРОЖНО: Опасность раздавливания**

Пусковой толчок может иметь значительную силу. Не допускайте нахождения людей вблизи блока при запуске установки.

---

**ПРИМЕЧАНИЕ:**

Проверьте правильность направления вращения рабочего колеса. Дополнительные сведения см. в разделе «Проверка вращения рабочего колеса».

---

1. Удалите предохранители либо разомкните автоматический выключатель и убедитесь, что рабочее колесо может свободно вращаться.



---

**ПРЕДУПРЕЖДЕНИЕ: Опасность раздавливания**

Ни в коем случае не кладите руку на корпус насоса.

---

2. Выполните проверку изоляции между фазой и заземлением. Значение должно превышать 5 МОм.
3. Проверьте исправность контрольного оборудования.
4. Запустите насос.

# 6 Техническое обслуживание

## 6.1 Меры предосторожности

Перед тем как приступить к работе, внимательно прочтите инструкции по технике безопасности в главе [Подготовка и техника безопасности](#) на стр. 3.



### **ОПАСНОСТЬ: Опасность раздавливания**

Опасность затягивания или раздавливания подвижными частями. Перед началом технического обслуживания следует обесточить насос и заблокировать подачу электрической энергии. Несоблюдение этого правила может привести к смертельному исходу или тяжелой травме.



### **ОПАСНОСТЬ: Опасность вдыхания**

Прежде чем войти в рабочую зону, убедитесь, что в атмосфере достаточно кислорода и нет токсичных газов.



### **ПРЕДУПРЕЖДЕНИЕ: Биологическая опасность**

Опасность заражения. Перед выполнением работ по техническому обслуживанию установки ее следует тщательно промыть чистой водой.



### **ОСТОРОЖНО: Опасность раздавливания**

Убедитесь в том, что установка не может сместиться или упасть, поскольку это может привести к травмированию людей или повреждению имущества.

Убедитесь, что вы выполняете все нижеперечисленные требования:

- Убедитесь в отсутствии опасности взрыва перед выполнением сварочных работ или использованием электроинструментов.
- Перед работой с насосом и его элементами необходимо дождаться их остывания.
- Убедитесь, что произведена очистка изделия и его компонентов.
- Перед началом работы убедитесь, что рабочая зона хорошо вентилируется.
- Если система находится под давлением, открывать выпускные или продувочные клапаны и пробки запрещено. Перед демонтажем насоса, снятием заглушек или отсоединением трубопроводов необходимо отключить насос от системы и сбросить давление.

### **Проверка сопротивления заземления**

После обслуживания нужно в обязательном порядке проверить сопротивление заземления.

### **Руководство по техническому обслуживанию**

Во время выполнения технического обслуживания и последующей сборки, не забудьте выполнить следующие операции:

- Тщательно очистите все детали, особенно канавки под уплотнительное кольцо.
- Замените все уплотнительные кольца, прокладки и уплотнительные прокладки.
- Смажьте все пружины, винты, уплотнительные кольца консистентной смазкой.

Во время повторной сборки всегда проверяйте совпадение индексных меток.

После повторной сборки блок привода должен всегда тестироваться на наличие неисправностей в изоляции. После повторной сборки насос должен всегда проходить тестовый прогон перед нормальной эксплуатацией.

## 6.2 Значения крутящего момента

Для обеспечения правильного крутящего момента необходимо смазать все винты и гайки. Резьба винтов, ввинчивающихся в нержавеющую сталь, должна быть покрыта подходящей смазкой для предотвращения заедания.

При наличии вопросов относительно крутящих моментов следует проконсультироваться с отделом продаж или уполномоченным сервисным представителем.

### Винты и гайки

Табл. 1: Нержавеющая сталь, A2 и A4, крутящий момент·Нм (фунт силы на фут)

| Класс прочности | M4         | M5        | M6        | M8        | M10     | M12        | M16       | M20        | M24       | M30        |
|-----------------|------------|-----------|-----------|-----------|---------|------------|-----------|------------|-----------|------------|
| 50              | 1,0 (0,74) | 2,0 (1,5) | 3,0 (2,2) | 8,0 (5,9) | 15 (11) | 27 (20)    | 65 (48)   | 127 (93,7) | 220 (162) | 434 (320)  |
| 70, 80          | 2,7 (2)    | 5,4 (4)   | 9,0 (6,6) | 22 (16)   | 44 (32) | 76 (56)    | 187 (138) | 364 (268)  | 629 (464) | 1240 (915) |
| 100             | 4,1 (3)    | 8,1 (6)   | 14 (10)   | 34 (25)   | 66 (49) | 115 (84,8) | 248 (183) | 481 (355)  | —         | —          |

Табл. 2: Сталь, момент затяжки в Нм (фунт силы на фут)

| Класс прочности | M4        | M5        | M6        | M8      | M10     | M12       | M16       | M20       | M24          | M30          |
|-----------------|-----------|-----------|-----------|---------|---------|-----------|-----------|-----------|--------------|--------------|
| 8,8             | 2,9 (2,1) | 5,7 (4,2) | 9,8 (7,2) | 24 (18) | 47 (35) | 81 (60)   | 194 (143) | 385 (285) | 665 (490)    | 1310 (966,2) |
| 10,9            | 4,0 (2,9) | 8,1 (6)   | 14 (10)   | 33 (24) | 65 (48) | 114 (84)  | 277 (204) | 541 (399) | 935 (689)    | 1840 (1357)  |
| 12,9            | 4,9 (3,6) | 9,7 (7,2) | 17 (13)   | 40 (30) | 79 (58) | 136 (100) | 333 (245) | 649 (480) | 1120 (825,1) | 2210 (1630)  |

Табл. 3: Медь, крутящие моменты в Нм (фут-фунт-сила)

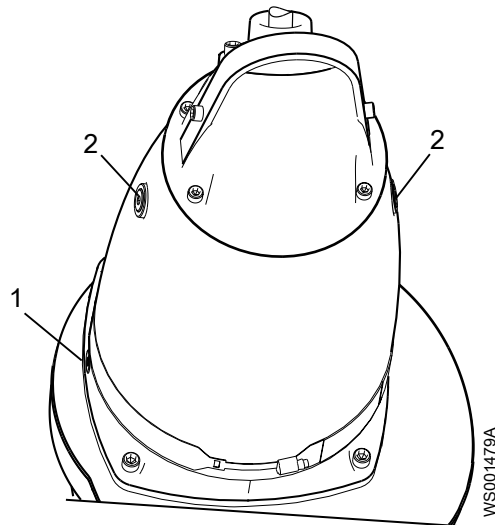
| M5        | M8       |
|-----------|----------|
| 2,7 (2,0) | 11 (8,1) |

### Винты с шестигранной утопленной головкой

Для всех классов прочности шестигранных винтов с утопленной головкой под торцовый ключ максимальный вращающий момент должен составлять 80% от значений указанного выше класса прочности 8,8.

## 6.3 Замените хладагент

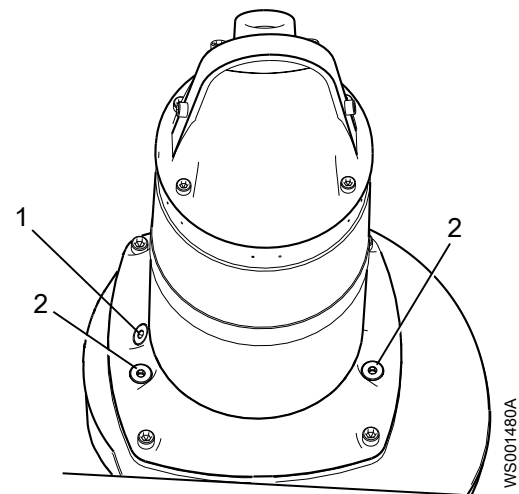
На рисунке показаны винты, которые используются при замене смазочно-охлаждающей жидкости.



WS001479A

Рис. 25: С рубашкой охлаждения

1. Смотровая пробка
2. Пробки охлаждающей жидкости



WS001480A

Рис. 26: Без рубашки охлаждения

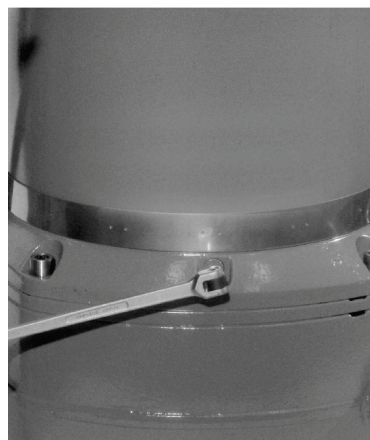
### 6.3.1 Слив охлаждающей жидкости



#### **ОСТОРОЖНО: Опасность, исходящая от сжатого воздуха**

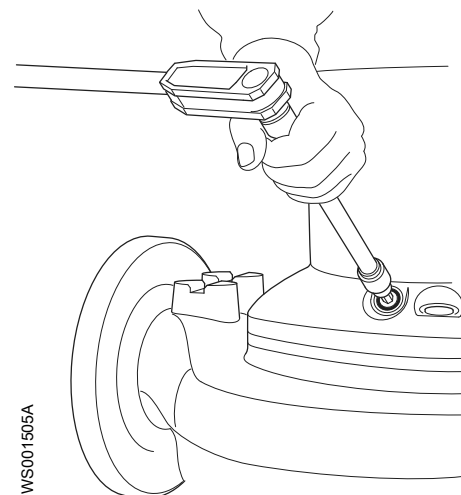
Сжатый воздух внутри камеры может привести к выбросу деталей или жидкости с большой силой. Будьте осторожны при открывании. Прежде чем снять пробку, дождитесь сброса давления в камере.

1. Слейте смазочно-охлаждающую жидкость из смотровой камеры:
  - а) Открутите смотровую пробку.



WS002122B

Рис. 27: С рубашкой охлаждения



WS001505A

Рис. 28: Без рубашки охлаждения

- б) Произведите откачку смазочно-охлаждающей жидкости из смотровой камеры, как показано на рисунке.

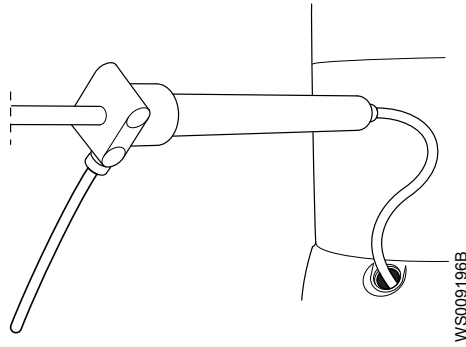


Рис. 29: С рубашкой охлаждения

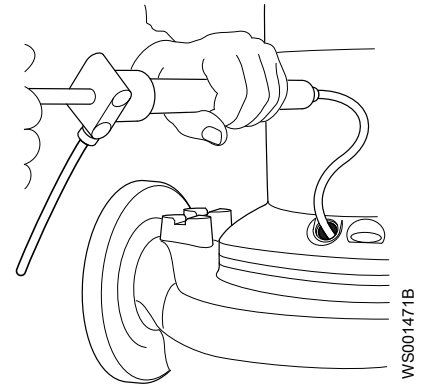


Рис. 30: Без рубашки охлаждения

- с) Установите новое уплотнительное кольцо и вкрутите смотровую пробку. Затяните пробку.

Момент затяжки: 44 Н·м (33 фунтов силы на фут)

2. Для слива смазочно-охлаждающей жидкости из насоса, находящегося в вертикальном положении, выполните следующие действия:

Данный метод применим только к насосам, не оборудованным охлаждающими кожухами.

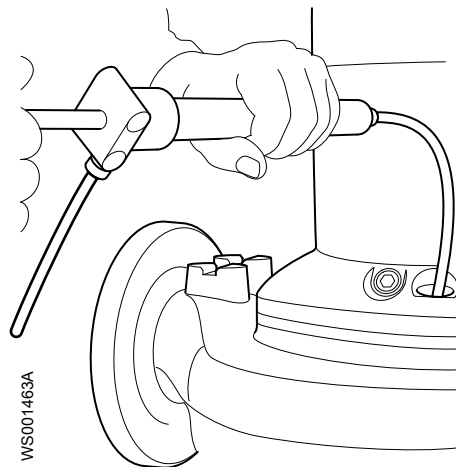
- а) Извлеките пробки смазочно-охлаждающей жидкости.



**ОСТОРОЖНО: Опасность, исходящая от сжатого воздуха**

Сжатый воздух внутри камеры может привести к выбросу деталей или жидкости с большой силой. Будьте осторожны при открывании. Прежде чем снять пробку, дождитесь сброса давления в камере.

- б) Используйте насос для откачивания смазочно-охлаждающей жидкости.



3. Если необходимо отсоединить привод от гидравлического блока, выполните следующие действия:

- а) Аккуратно извлеките пробки смазочно-охлаждающей жидкости для выпуска накопившегося давления внутри охлаждающего кожуха.



**ОСТОРОЖНО: Опасность, исходящая от сжатого воздуха**

Сжатый воздух внутри камеры может привести к выбросу деталей или жидкости с большой силой. Будьте осторожны при открывании. Прежде чем снять пробку, дождитесь сброса давления в камере.

- b) После выпуска накопившегося давления в охлаждающем кожухе установите пробки смазочно-охлаждающей жидкости обратно.
- c) Отверните винты корпуса насоса.
- d) Снимите приводной блок с корпуса насоса.

**ПРИМЕЧАНИЕ:**

Вес насоса не должен приходиться на какую-либо часть рабочего колеса. Не допускайте контакта рабочего колеса с бетонным полом или другими твердыми или шероховатыми поверхностями.

4. Для слива смазочно-охлаждающей жидкости из насоса, находящегося в горизонтальном положении, выполните следующие действия:
  - a) Поместите насос в горизонтальное положение, так чтобы одна из пробок смазочно-охлаждающей жидкости находилась в самой низкой точке насоса. Это позволит смазочно-охлаждающей жидкости стечь полностью.  
Важно полностью слить всю смазочно-охлаждающую жидкость.
  - b) Поместите под насос емкость.
  - c) Выверните винты отверстия для смазочно-охлаждающей жидкости и слейте ее.

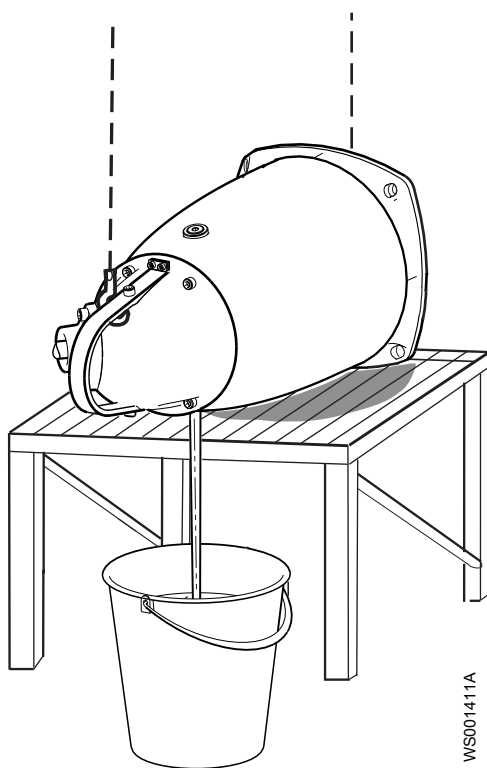


Рис. 31: С рубашкой охлаждения

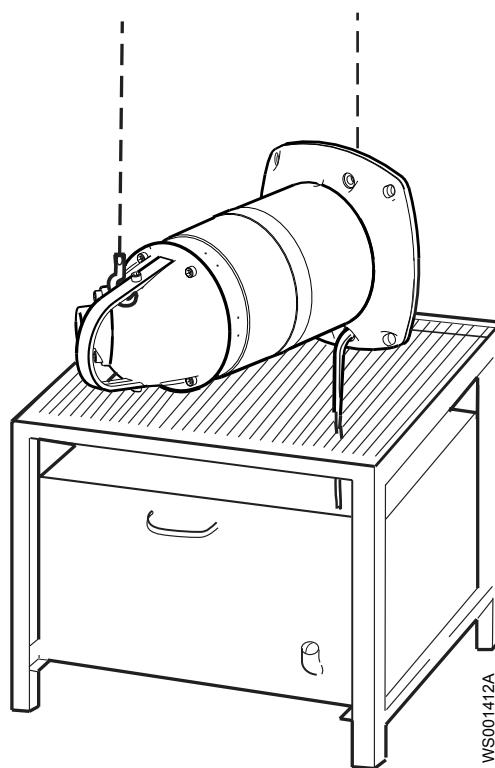


Рис. 32: Без рубашки охлаждения

**6.3.2 Заливка охлаждающей жидкости**

Используйте смазочно-охлаждающую жидкость, которая является смесью 70% деионизированной или дистиллированной воды и 30% монопропиленгликоля DOWCAL 200™. В случае отсутствия DOWCAL 200™ производства компании Dow Chemical Company обратитесь к ближайшему представителю компании Xylem.

Монопропиленгликоль должен соответствовать стандарту на материалы Xylem M0800.82.0002.

**ПРИМЕЧАНИЕ:**

В водно-гликолевой смеси необходимо использовать деионизированную или дистиллированную воду.

Если перекачиваемая жидкость включает питьевую воду или материалы для употребления внутрь, обратитесь к представителю по продажам или уполномоченному представителю по обслуживанию.

1. Заправьте смазочно-охлаждающую жидкость так, чтобы она достигала уровня противоположного отверстия (см. рисунок).

| Насос | Количество, л (кварты) |                        |
|-------|------------------------|------------------------|
|       | С рубашкой охлаждения  | Без рубашки охлаждения |
| 3153  | 10,5 (11,2)            | 2,2 (2,3)              |

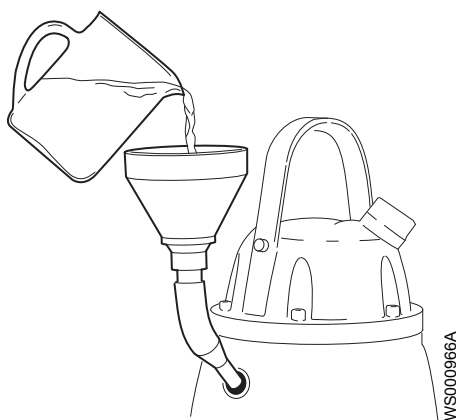


Рис. 33: С рубашкой охлаждения

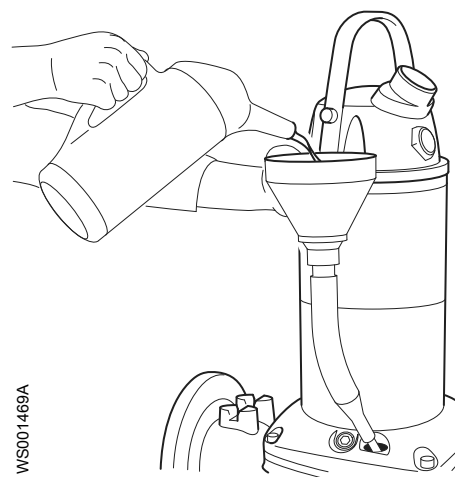


Рис. 34: Без рубашки охлаждения

2. Установите новые уплотнительные кольца и вкрутите пробки охлаждающей жидкости. Затяните пробки.

Момент затяжки: 44 Н·м (33 фунта силы на фут)

## 6.4 Обслуживание насоса

| Тип обслуживания | Цель  | Периодичность осмотров               |
|------------------|---|--------------------------------------|
| Первичный осмотр | Компетентный персонал компании Xylem проверяет состояние насоса. Исходя из результатов, персонал рекомендует интервалы периодического осмотра и полного капитального ремонта установки. | В течении первого года эксплуатации. |

| Тип обслуживания      | Цель  | Периодичность осмотров   |
|-----------------------|---|--|
| Периодические осмотры | Проверка предотвращает простои в работе и выход машины из строя. Меры для повышения производительности и эффективности работы насоса определяются для каждого варианта применения. Может быть оговорена подгонка рабочего колеса, контроль состояния и замена изнашиваемых деталей, контроль состояния цинковых анодов и статора. | До 12 000 часов или трех лет, в зависимости от того, что наступит раньше.<br>Относится к нормальным условиям использования и работы при температуре среды (жидкости) <40 °C (104 °F).  |
| Капитальный ремонт    | Капитальный ремонт увеличивает срок службы изделия. Включает замену основных компонентов и выполнение процедур, относящихся к осмотру изделия.  | До 24 000 часов или шести лет, в зависимости от того, что наступит раньше.<br>Относится к нормальным условиям использования и работы при температуре среды (жидкости) <40 °C (104 °F). |

**ПРИМЕЧАНИЕ:**

В тяжелых эксплуатационных условиях, например при перекачивании очень абразивной или коррозионной среды, при температуре жидкости выше 40°C (104°F), может понадобиться уменьшить интервалы.

## 6.4.1 Осмотр

| Компонент                     | Действия   |
|-------------------------------|--|
| Кабель                        | <ol style="list-style-type: none"> <li>1. Если наружная оболочка повреждена, замените кабель.</li> <li>2. Убедитесь в том, что кабели не имеют резких изгибов и не заземлены.</li> </ol>   |
| Подсоединение к питающей сети | Убедитесь в надежности соединений.   |
| Электрические шкафы           | Убедитесь, что они чистые и сухие.   |
| Рабочее колесо                | <ol style="list-style-type: none"> <li>1. Проверьте зазор рабочего колеса.</li> <li>2. При необходимости отрегулируйте рабочее колесо.</li> </ol>  |
| Смотровая камера              | <ol style="list-style-type: none"> <li>1. Слейте всю жидкость (при ее наличии).</li> <li>2. Проверьте сопротивление датчика течи.<br/>Диапазон нормальных значений – приблизительно 1 200 Ом. Предупреждение появляется при значении приблизительно 430 Ом.</li> </ol> |
| Изоляция                      | Используйте мегомметр до 1 000 В. <ol style="list-style-type: none"> <li>1. Убедитесь, что сопротивление между землей и фазой превышает 5 МОм.</li> <li>2. Проверьте межфазное сопротивление.</li> </ol>   |
| Соединительная коробка        | Убедитесь в том, что она чистая и сухая.   |
| Регуляторы уровня             | Проверьте состояние и функционирование.  |
| Подъемное устройство          | Проверьте соблюдение местных норм безопасности.  |
| Подъемная рукоятка            | <ol style="list-style-type: none"> <li>1. Проверьте винты.</li> <li>2. Проверьте состояние подъемной рукоятки и цепи.</li> <li>3. При необходимости замените.</li> </ol>   |

| Компонент  | Действия   |
|--|--|
| Уплотнительные кольца  | <ol style="list-style-type: none"> <li>1. Замените уплотнительные кольца винтов отверстий для масла.</li> <li>2. Замените кольцевые уплотнения на входе или соединении крышки.</li> <li>3. Смажьте новые уплотнительные кольца.</li> </ol>   |
| Защита от перегрузок и другие защитные механизмы                       | Проверьте правильность настроек.   |
| Средства индивидуальной защиты   | Проверьте перила ограждения, крышки и другие защитные приспособления.  |
| Направление вращения   | Проверьте вращения рабочего колеса.  |
| Уплотнительный кожух   | <ol style="list-style-type: none"> <li>1. При необходимости залейте новую охлаждающую жидкость.</li> <li>2. Убедитесь в том, что точка замерзания ниже <math>-13^{\circ}\text{C}</math>.</li> </ol>  |
| Блок клеммной колодки  | Убедитесь в надежности соединений.   |
| Температурные датчики:<br>– Тепловой контакт<br>– Термистор<br>– Pt100 | <p>Если насос подключен к системе MAS 801 или MAS 711, рекомендуется проводить проверку датчиков в блоке MAS. В ином случае используйте мультиметр. Не используйте прибор, применяющий напряжение более 2,5 В.</p> <ol style="list-style-type: none"> <li>1. Отсоедините провода датчика.</li> <li>2. Измерьте сопротивление для проверки состояния датчика и проводов в соответствии со значениями в <a href="#">Выполнение электрических соединений</a> на стр. 24. Удостоверьтесь в правильности выбора значений для имеющегося датчика, контрольно-диагностического оборудования и комбинации датчиков.</li> <li>3. Измерьте сопротивление между проводом каждого датчика и землей, чтобы установить, что сопротивление бесконечно (или по крайней мере несколько МОм).</li> </ol> |
| Напряжение и сила тока   | Проверьте текущие значения.  |

#### 6.4.2 Капитальный ремонт

В базовый ремонтный набор входят уплотнительные кольца, уплотнения и подшипники.

Капитальный ремонт должен включать в себя указанные ниже действия в дополнение к операциям осмотра.

| Компонент                    | Действия                      |
|------------------------------|-------------------------------|
| Главный и опорный подшипники | Замените подшипники новыми.   |
| Механическое уплотнение      | Замените новыми уплотнениями. |

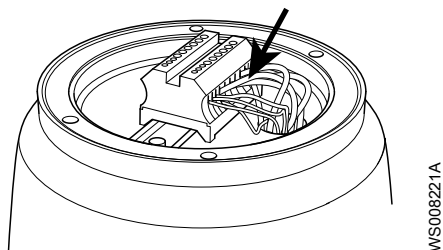
#### 6.4.3 Работа в аварийном режиме

Для получения информации о значениях датчиков см. [Выполнение электрических соединений](#) на стр. 24.

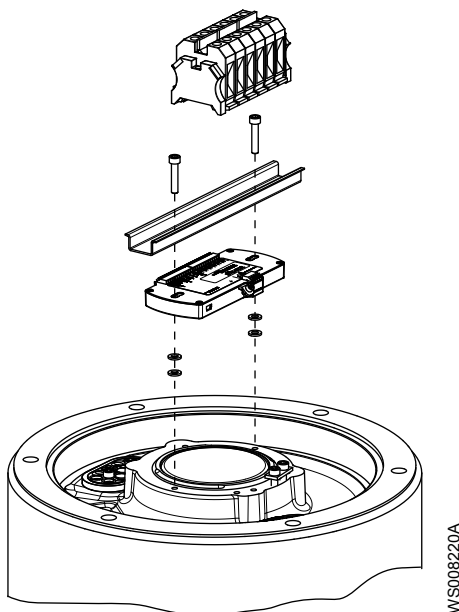
| Источник аварийного сигнала   | Действия   |
|-------------------------------|--|
| FLS10                         | <ol style="list-style-type: none"> <li>1. Проверьте, нет ли жидкости в смотровой камере. При наличии слейте.</li> <li>2. Проверьте уровень охлаждающей жидкости. При необходимости залейте новую охлаждающую жидкость.</li> <li>3. Проверьте точку замерзания (должна быть ниже <math>-13^{\circ}\text{C}</math> (<math>9^{\circ}\text{F}</math>)).</li> </ol> <p>Проверьте смотровую камеру через неделю. При наличии утечки выполните следующие действия:</p> <ol style="list-style-type: none"> <li>1. Слейте жидкость.</li> <li>2. Замените уплотнение.</li> <li>3. Залейте новую охлаждающую жидкость.</li> </ol> |
| Терморезистор/<br>Термоконтат | <ol style="list-style-type: none"> <li>1. Проверьте уровень смазочно-охлаждающей жидкости (насос с рубашкой охлаждения).</li> <li>2. Проверьте уровни включения и выключения.</li> </ol>   |
| Защита от перегрузок          | Убедитесь в том, что рабочее колесо может свободно вращаться.  |

## 6.5 Насосы с MAS 801: Замените РЕМ

1. Снимите крышку входного отверстия и кабели.
2. Чтобы снять клеммную колодку и направляющую, выполните следующие действия:
  - a) Отсоединить остальные провода от клеммной колодки.



- b) Выверните винты крепления направляющей под клеммной колодкой и РЕМ.
- c) Выньте клеммную колодку и направляющую.



3. Чтобы демонтировать РЕМ, выполните следующие действия.
  - a) Отсоедините коммуникационные клеммы T1 и T2 от РЕМ.
  - b) Отсоедините управляющие терминалы на РЕМ.  
Для взрывозащищенных насосов: не отсоединяйте T3 и T4 от отдельного основания.
  - c) Отсоедините функциональное заземление.
  - d) Извлеките РЕМ.
4. Чтобы установить РЕМ, выполните следующие действия.
  - a) Установите новый РЕМ на место. Временно закрепите двумя винтами.
  - b) Подсоедините функциональное заземление.
  - c) Подсоедините управляющие терминалы.  
Для взрывозащищенных насосов: не используйте соединения 51 и 63 РЕМ. Для взрывозащищенных насосов: T3 и T4 необходимо подключить к отдельному основанию.
  - d) Подсоедините коммуникационные клеммы T1 и T2.
  - e) Выверните два винта временного крепления РЕМ.
5. Установите направляющую и клеммную колодку. Закрепите двумя винтами.
6. Снова подключите кабели к клеммной колодке.
7. Для загрузки данных в РЕМ см. руководство по установке и эксплуатации системы (SIO) для аппаратуры контроля MAS 801.

## 6.6 Замена рабочего колеса

Необходимые инструменты:

- 12 мм переходник для шестигранных головок с удлинителем не менее 100 мм (4 дюйма)
- Стержень (деревянный или пластиковый) для фиксации рабочего колеса




---

### **ОСТОРОЖНО: Опасность пореза**

У изношенных частей могут быть острые края. Используйте защитную спецодежду.

---

### **ПРИМЕЧАНИЕ:**

При перемещении насоса в положение на боку не допускайте давления насоса своим весом ни на какую часть рабочего колеса. Не допускайте контакта рабочего колеса с бетонным полом или другими твердыми шероховатыми поверхностями.

---

### **ПРИМЕЧАНИЕ:**

При неудачной установке рабочего колеса процедуру установки следует повторить с начала.

---

### 6.6.1 Замена рабочего колеса для «мокрой» установки

#### 6.6.1.1 Снимите рабочее колесо: погружной монтаж




---

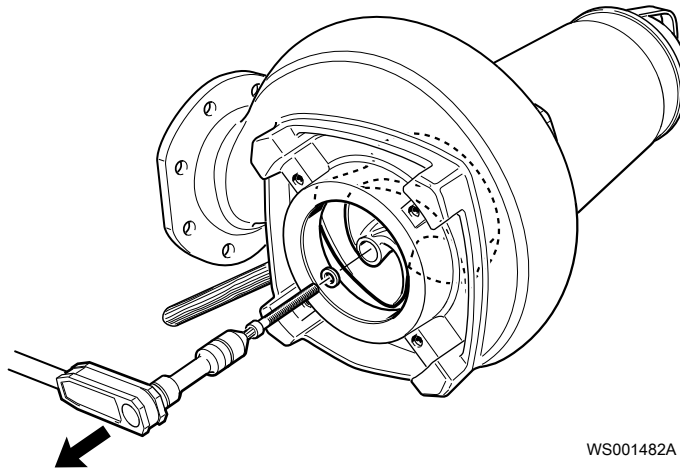
### **ОСТОРОЖНО: Опасность пореза**

Острые края. Используйте защитную спецодежду.

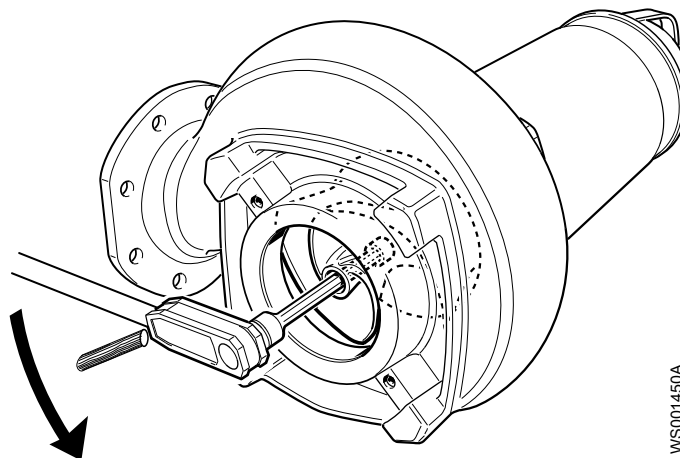
---

1. Поставьте насос горизонтально.
2. Снимите рабочее колесо:

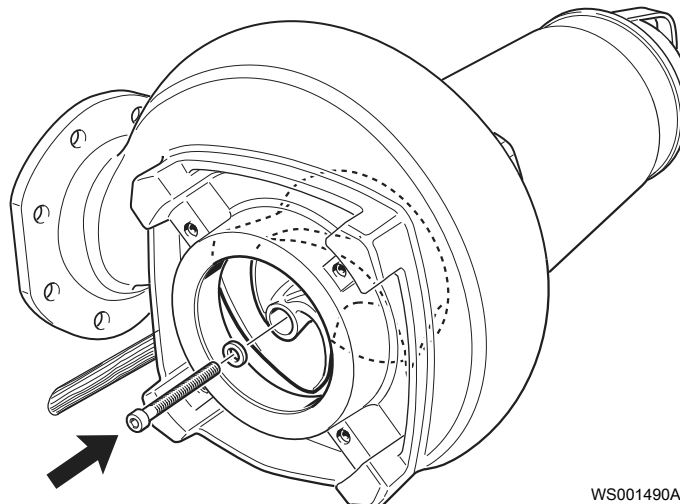
- a) Снимите промывочный клапан и уплотнительное кольцо.
- b) Вставьте стержень в выходное отверстие, чтобы застопорить рабочее колесо.
- c) Выверните винт рабочего колеса.



- d) Вращайте регулировочный винт против часовой стрелки, до тех пор пока рабочее колесо не тронется с вала.

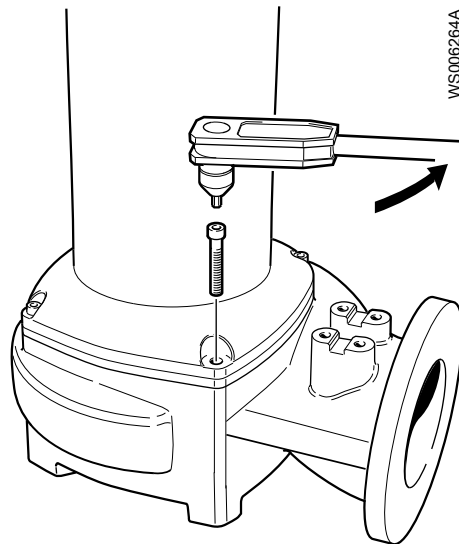


- e) Наживите винт рабочего колеса и слегка затяните его от руки для предотвращения отсоединения и падения рабочего колеса.

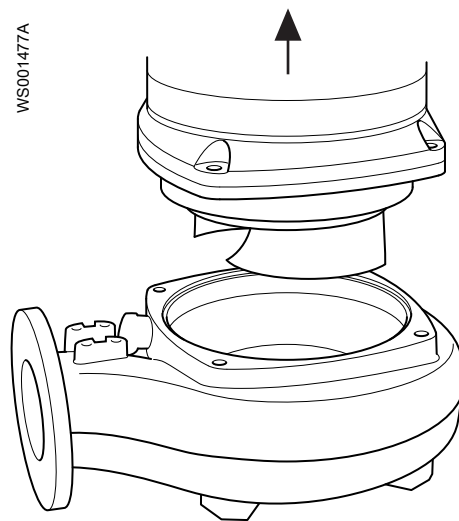


- f) Выньте стержень.
3. Поднимите насос.
  4. Снимите приводной блок с корпуса насоса:

а) Отверните винты корпуса насоса.



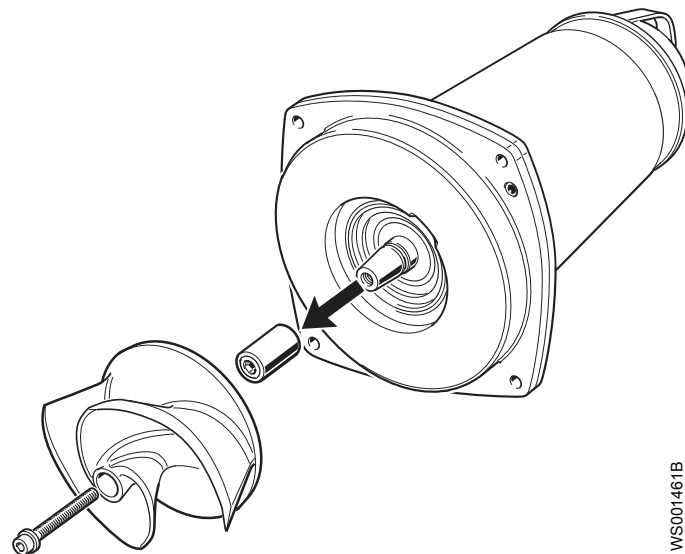
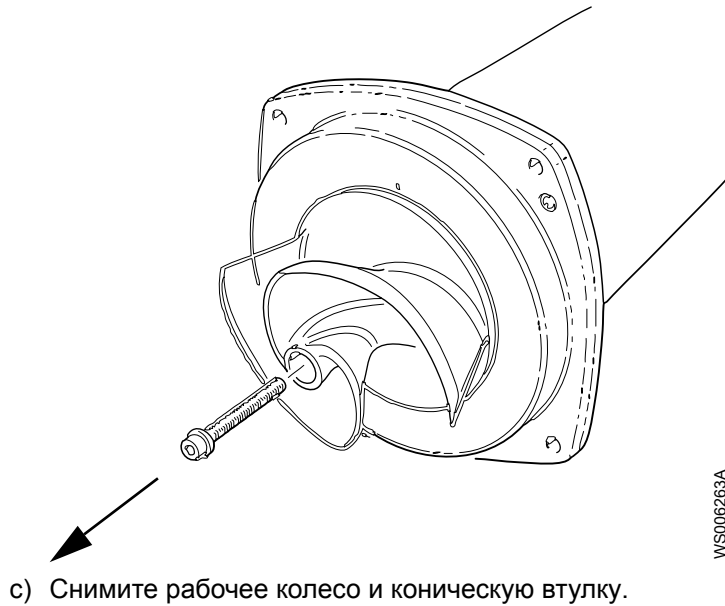
б) Снимите приводной блок с корпуса насоса.



5. Снимите рабочее колесо:

- а) Расположите приводной блок горизонтально.
- б) Выверните винт рабочего колеса.





### 6.6.1.2 Установите рабочее колесо: погружной монтаж

#### 1. Подготовьте вал:

- а) Отполируйте неровности тонкой наждачной бумагой.  
Конец вала должен быть чистым и гладким.
- б) Покройте внутренний конус, наружные цилиндрические поверхности и резьбу конической втулки тонким слоем консистентной смазки.

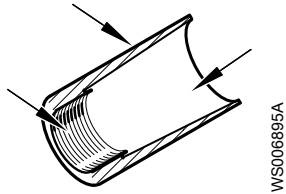
Следует использовать смазку для подшипников, например Exxon Mobil Unirex N3, Mobil Mobilith SHC 220 или аналогичную.

---

#### **ПРИМЕЧАНИЕ:**

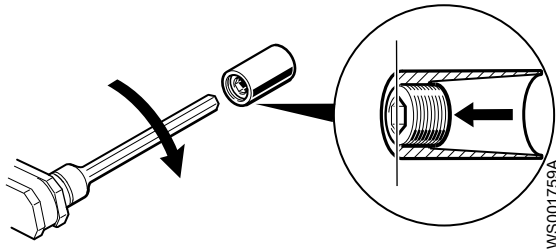
Излишки смазки могут привести к расшатыванию рабочего колеса. Удалите лишнюю смазку с конических и (или) цилиндрических поверхностей валов и (или) втулок.

---

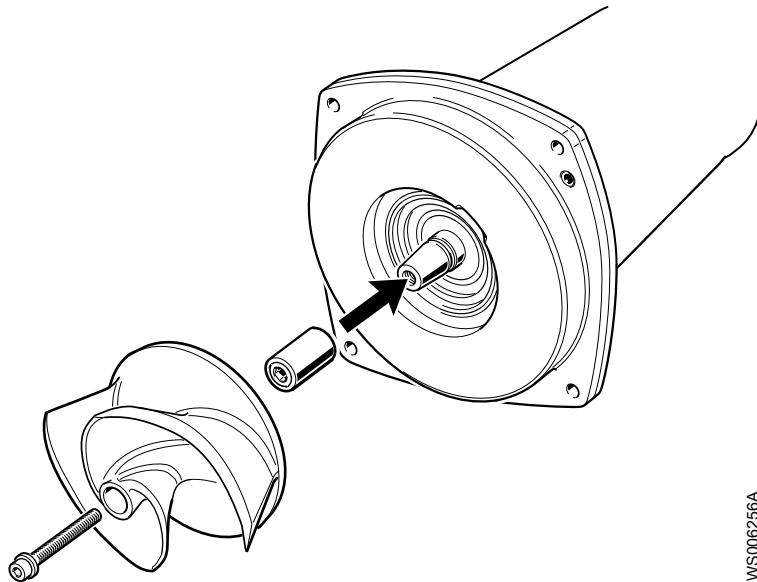


2. Установите рабочее колесо:

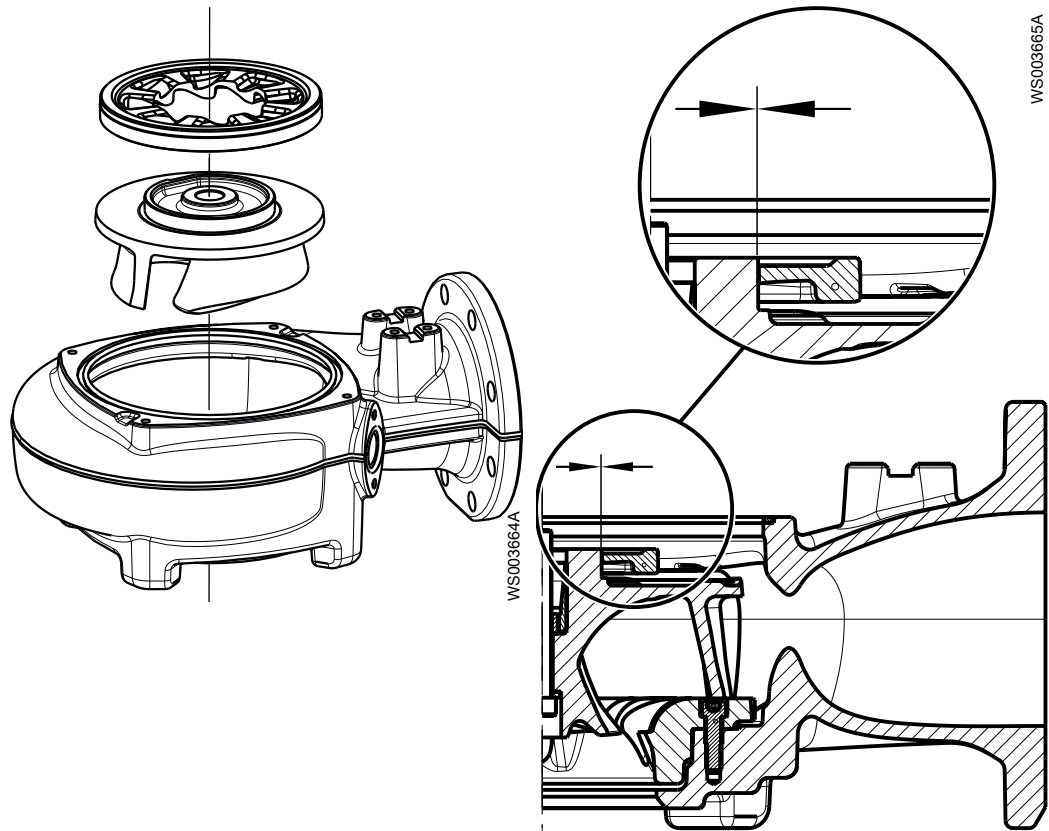
- a) Нанесите смазку на резьбу винта и шайбу рабочего колеса.  
Обязательно использовать новый винт рабочего колеса.
- b) Отрегулируйте установочный винт так, чтобы он находился заподлицо со втулкой.



- c) Наденьте втулку и рабочее колесо на вал.
- d) Наживите винт рабочего колеса и слегка затяните его от руки для предотвращения отсоединения и падения рабочего колеса.



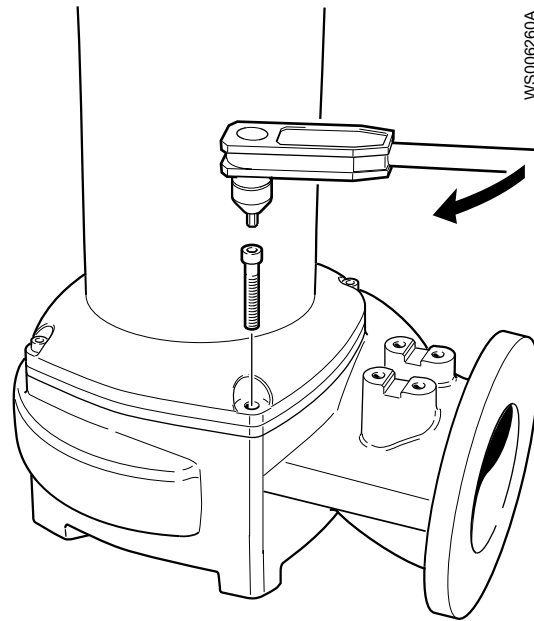
3. Если это применимо, проверьте зазор между рабочим колесом и вставочным кольцом. Он не должен превышать 1 мм (0,04 дюйма) Если этот критерий не выполняется, отправьте насос в сервисный центр для обслуживания.  
Вставочное кольцо запрессовано в крышку корпуса уплотнения.



4. Установите корпус насоса:

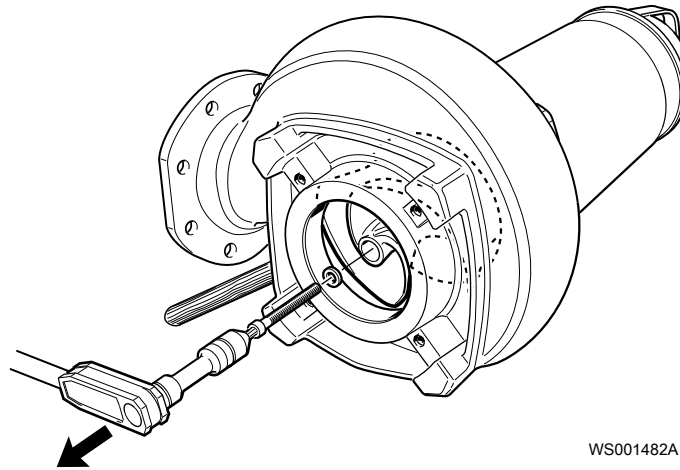
- a) Установите новое смазанное уплотнительное кольцо на крышку уплотнительного корпуса.
- b) Нанесите смазку на винты корпуса насоса.
- c) Поднимите приводной блок.
- d) Установите приводной блок в корпус насоса.
- e) Отрегулируйте его позицию так, чтобы смотровое отверстие находилось на той же стороне, что и промывочный клапан.
- f) Затяните винты по диагонали.

Для получения информации о рекомендованном моменте затяжки см. [Значения крутящего момента](#) на стр. 44.



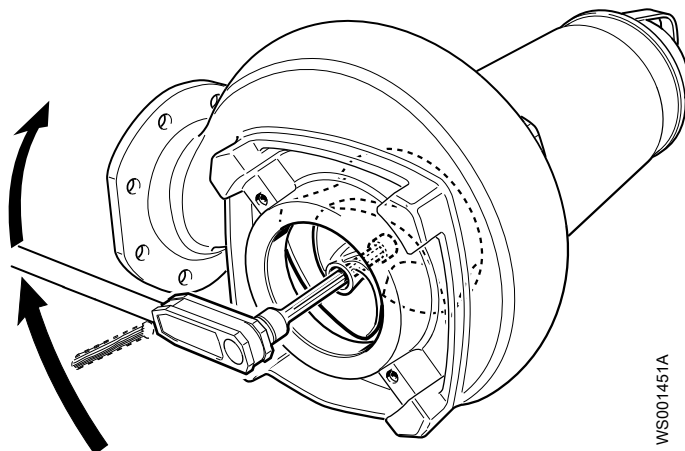
WS006260A

5. Отверните винт рабочего колеса:
  - a) Расположите насос горизонтально.
  - b) Вставьте стержень в выходное отверстие, чтобы застопорить рабочее колесо.
  - c) Открутите винт рабочего колеса и снимите шайбу.



WS001482A

6. Отрегулируйте рабочее колесо:
  - a) С помощью переходника для шестигранных головок поворачивайте установочный винт по часовой стрелке, до тех пор пока рабочее колесо не коснется корпуса насоса.  
Для получения информации о рекомендованном моменте затяжки см. [Значения крутящего момента](#) на стр. 44.
  - b) Затяните еще на 1/8 оборота (45°).

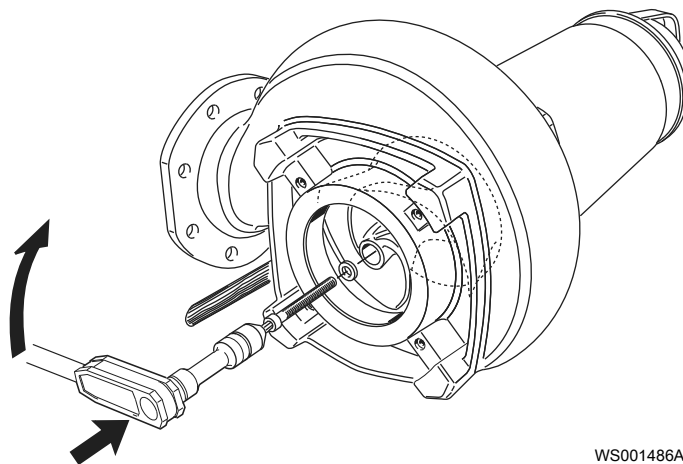


## 7. Затяните рабочее колесо.

- a) Установите смазанную шайбу и винт рабочего колеса.
- b) Затяните винт рабочего колеса.

Для получения информации о рекомендованном моменте затяжки см. [Значения крутящего момента](#) на стр. 44.

- c) Затяните еще на 1/8 оборота (45°).



- d) Выньте стержень, который использовался для фиксации рабочего колеса.
- e) Установите уплотнительное кольцо и заглушку промывочного клапана и затяните их винтами.

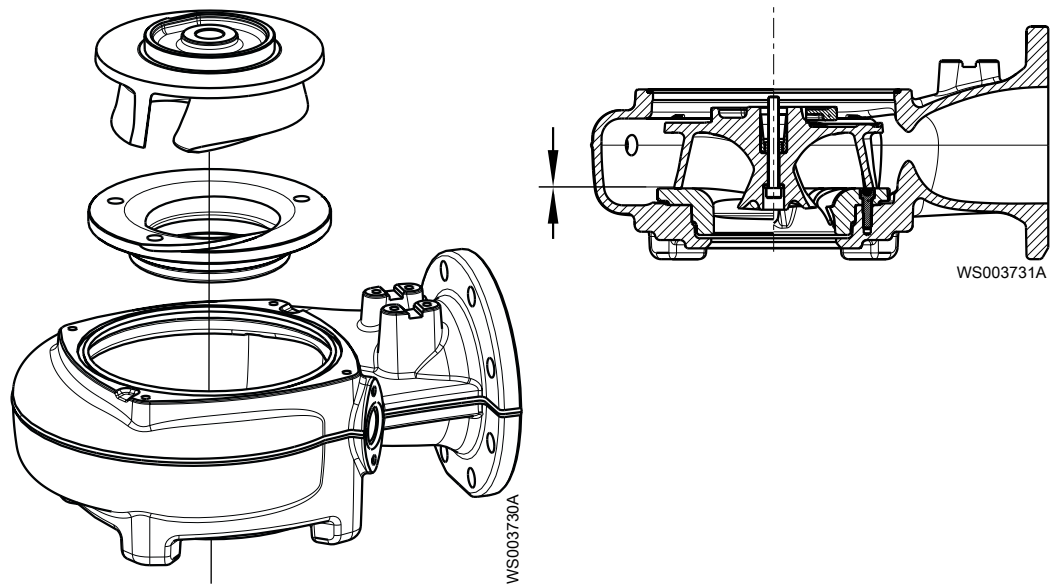
Для получения информации о рекомендованном моменте затяжки см. [Значения крутящего момента](#) на стр. 44.

- f) Убедитесь в том, что рабочее колесо может свободно вращаться.

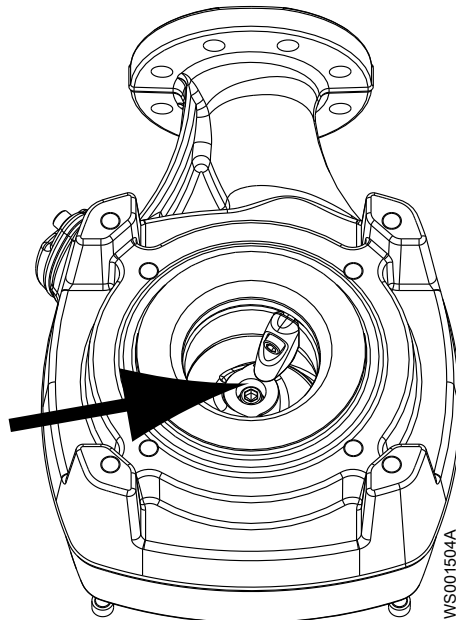
**ПРЕДУПРЕЖДЕНИЕ: Опасность раздавливания**

Следите за тем, чтобы пальцы рук не защемило между вращающимся рабочим колесом и направляющим штифтом.

8. Если это применимо, проверьте зазор между рабочим колесом и вставочным кольцом. Он должен быть в диапазоне 0,1–0,5 мм (0,004–0,02 дюйма).



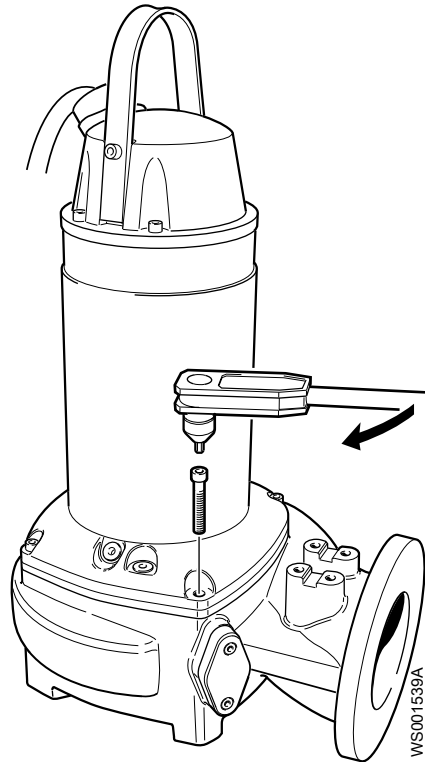
9. Если применимо, отрегулируйте зазор между направляющим штифтом и рабочим колесом, который должен составлять 0,1–0,5 мм (0,004–0,02 дюйма).



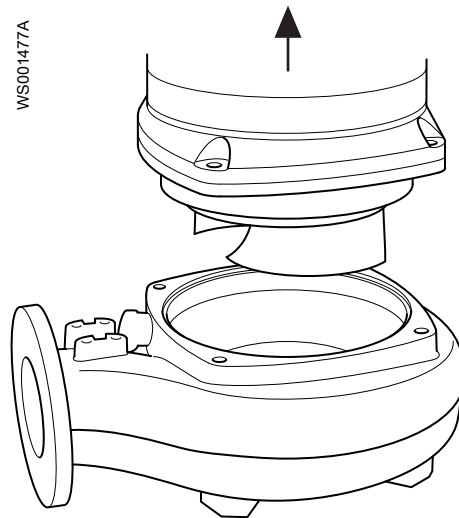
## 6.6.2 Замена рабочего колеса для сухой установки

### 6.6.2.1 Демонтаж рабочего колеса: (сухая установка)

1. Снимите приводной блок с корпуса насоса:
  - а) Отверните винты корпуса насоса.

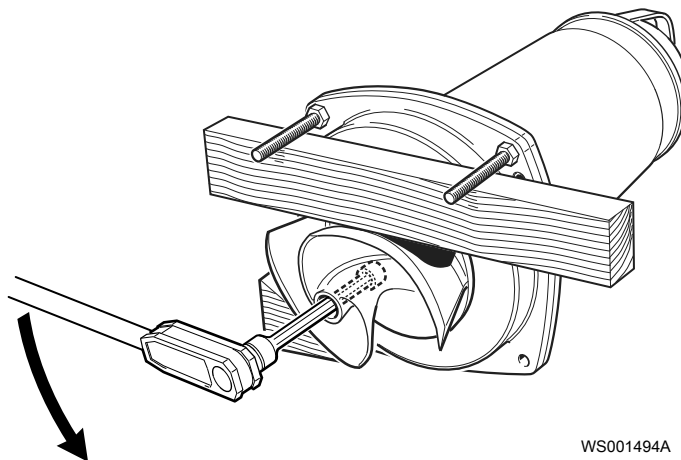


б) Снимите приводной блок с корпуса насоса.



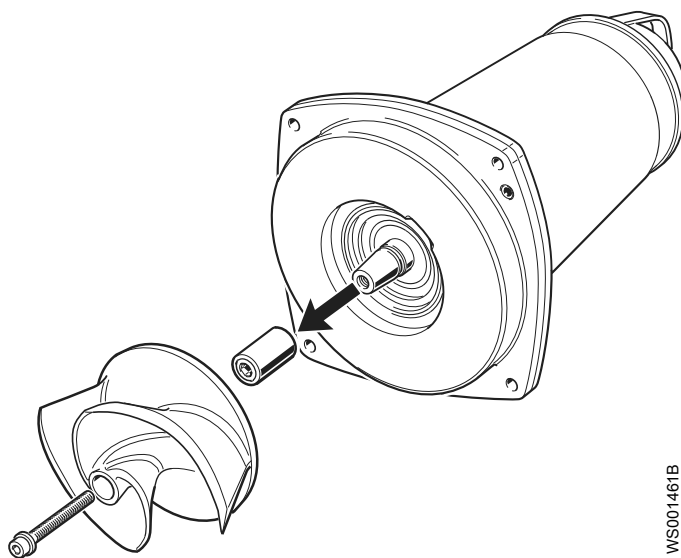
2. Снимите рабочее колесо:

- а) Расположите приводной блок горизонтально.
- б) Зафиксируйте рабочее колесо, как показано на рисунке.
- с) Выверните винт рабочего колеса.



WS001494A

- d) Вращайте регулировочный винт против часовой стрелки, до тех пор пока рабочее колесо не тронется с вала.
- e) Снимите рабочее колесо и коническую втулку.



WS001461B

### 6.6.2.2 Монтаж рабочего колеса: (сухая установка)

1. Подготовьте вал:
  - a) Отполируйте неровности тонкой наждачной бумагой.  
Конец вала должен быть чистым и гладким.
  - b) Покройте внутренний конус, наружные цилиндрические поверхности и резьбу конической втулки тонким слоем консистентной смазки.  
Следует использовать смазку для подшипников, например Exxon Mobil Unirex N3, Mobil Mobilith SHC 220 или аналогичную.

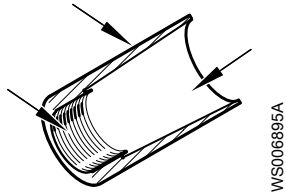
---

#### **ПРИМЕЧАНИЕ:**

Излишки смазки могут привести к расшатыванию рабочего колеса. Удалите лишнюю смазку с конических и (или) цилиндрических поверхностей валов и (или) втулок.

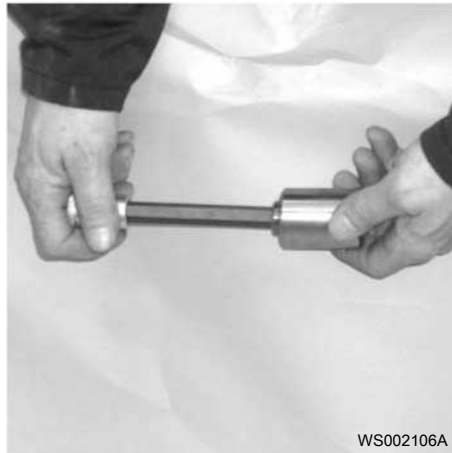
---



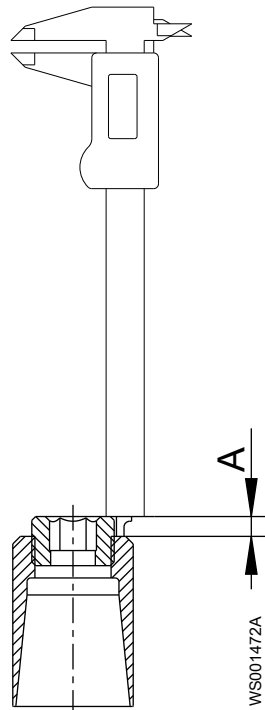


2. Установите рабочее колесо:

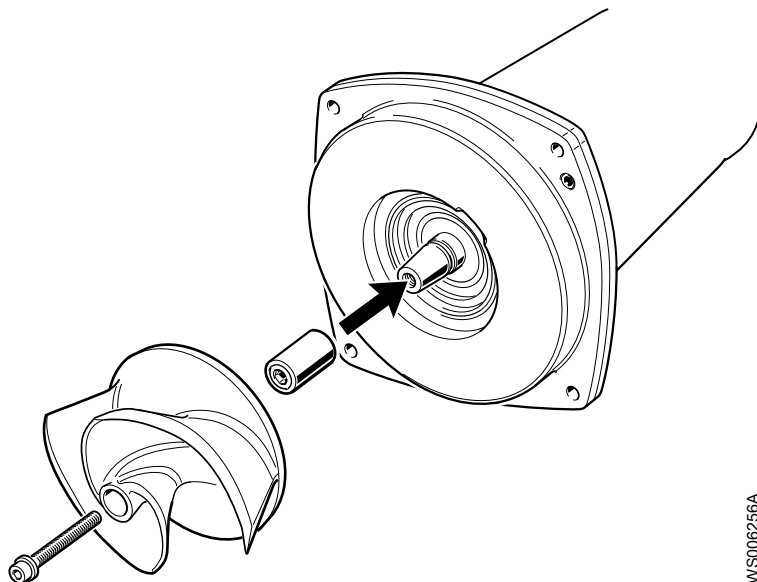
- a) Нанесите смазку на резьбу винта и шайбу рабочего колеса.  
Обязательно использовать новый винт рабочего колеса.
- b) Отверните установочный винт примерно на 5 мм.



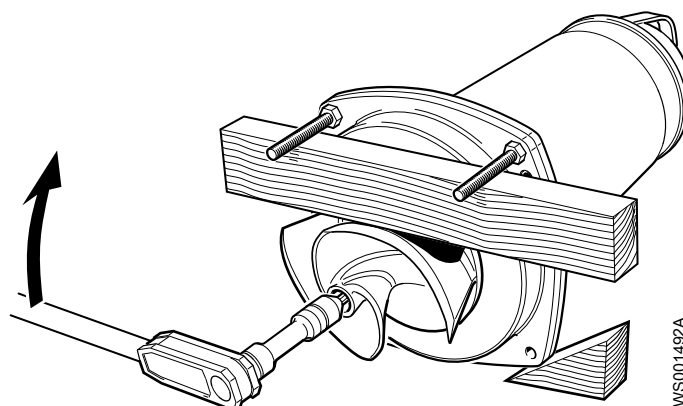
c) Замерьте и запишите расстояние А.



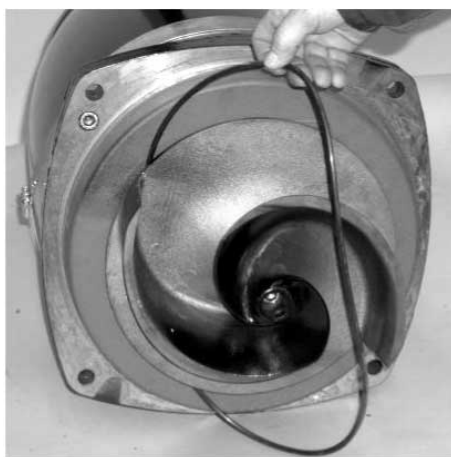
d) Наденьте коническую втулку и рабочее колесо на вал.



е) Совместите винт рабочего колеса с шайбой на валу и затяните.



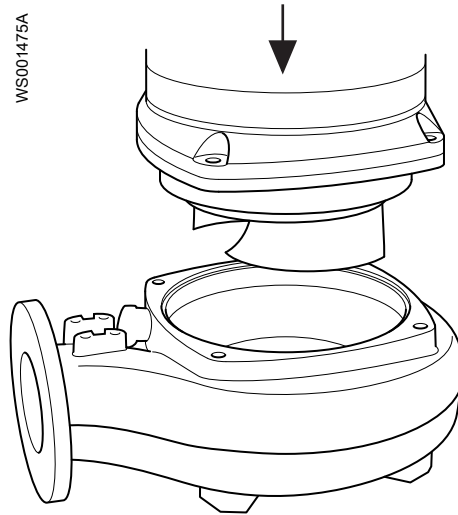
3. Убедитесь в том, что уплотнительное кольцо удалено из крышки уплотнительного корпуса.



4. Измерьте расстояние для регулировки:

а) Установите приводной блок в корпус насоса.

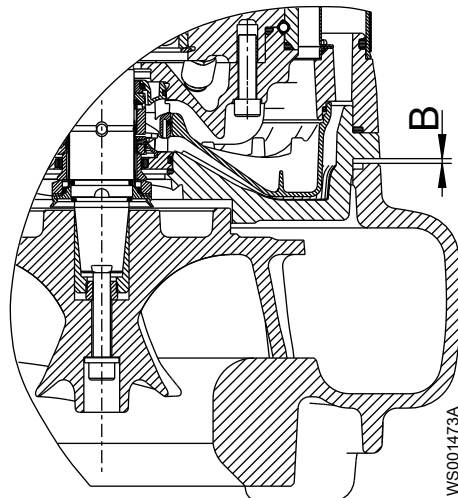
Убедитесь, что привод расположен параллельно корпусу насоса, затянув от руки винты корпуса насоса.



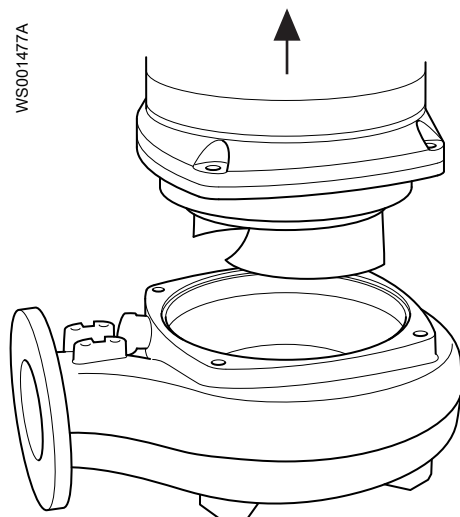
- b) Проверьте расстояние между уплотнением крышки корпуса и корпусом насоса с помощью прибора для измерения зазоров. Проверьте по диаметру в четырех точках.



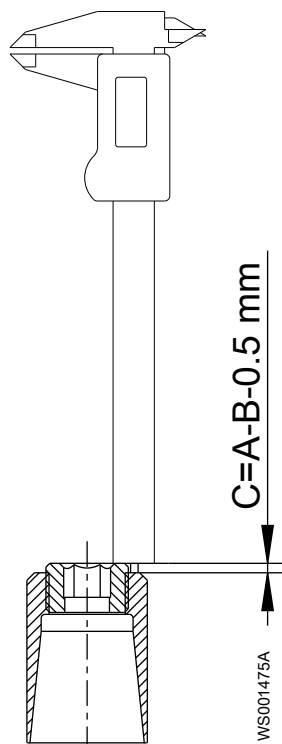
- c) Запишите самое большое расстояние B.



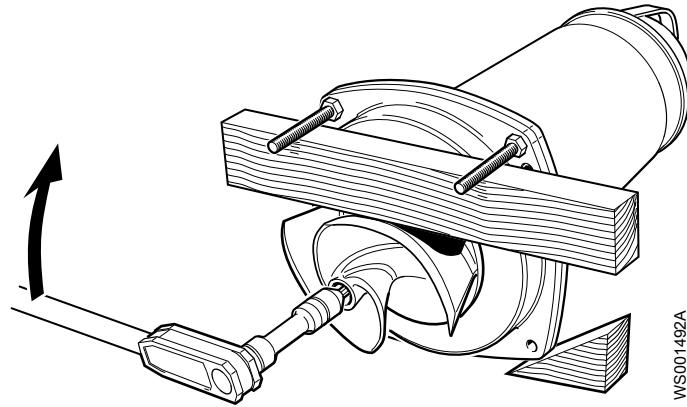
- d) Выньте приводной блок из корпуса насоса и снимите рабочее колесо и коническую втулку.



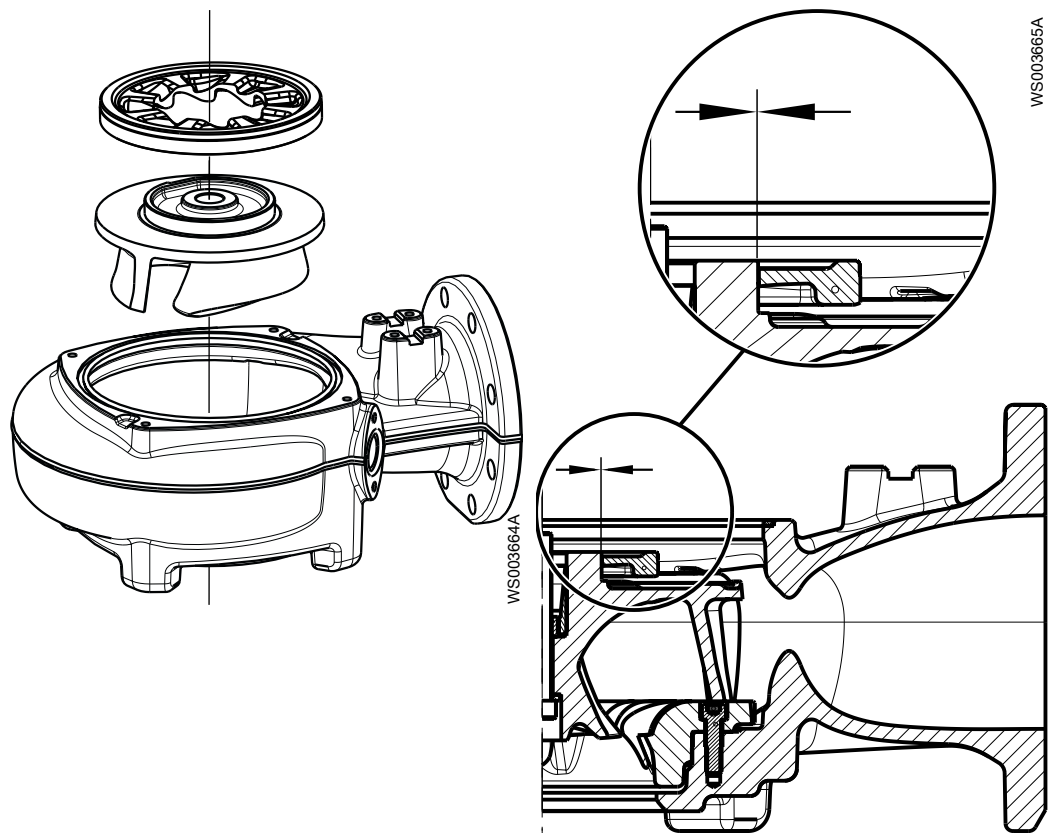
5. Выполните регулировку в соответствии с правильным расстоянием:
- Вычислите значение С с помощью формулы, представленной на рисунке.



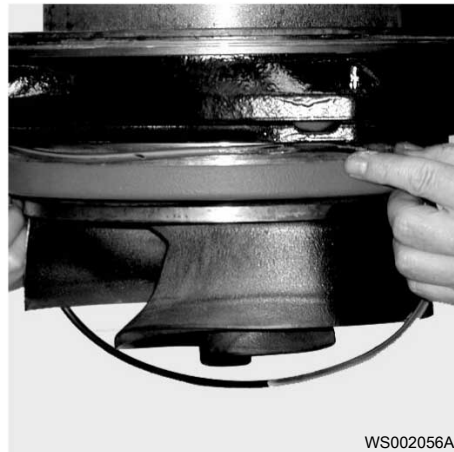
- Поверните установочный винт до соответствия значению С.
6. Затяните рабочее колесо.
- Установите втулку, рабочее колесо, смазанную шайбу со смазанным винтом рабочего колеса.
  - Затяните винт рабочего колеса.  
Для получения информации о рекомендованном моменте затяжки см. [Значения крутящего момента](#) на стр. 44.
  - Затяните еще на 1/8 оборота (45°).



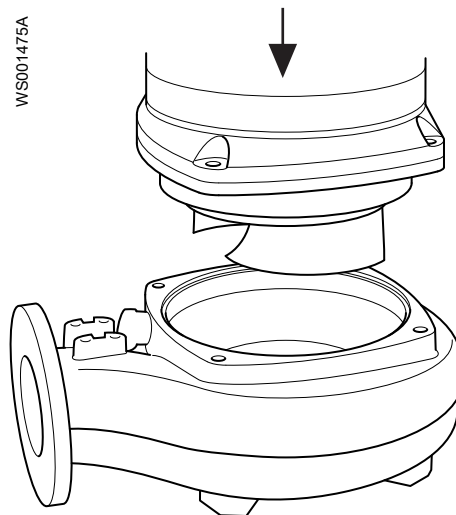
7. Если это применимо, проверьте зазор между рабочим колесом и вставочным кольцом. Он не должен превышать 1 мм (0,04 дюйма) Если этот критерий не выполняется, отправьте насос в сервисный центр для обслуживания.  
Вставочное кольцо запрессовано в крышку корпуса уплотнения.



8. Установите приводной блок в корпус насоса:  
а) Установите новое смазанное уплотнительное кольцо на крышку уплотнительного корпуса.

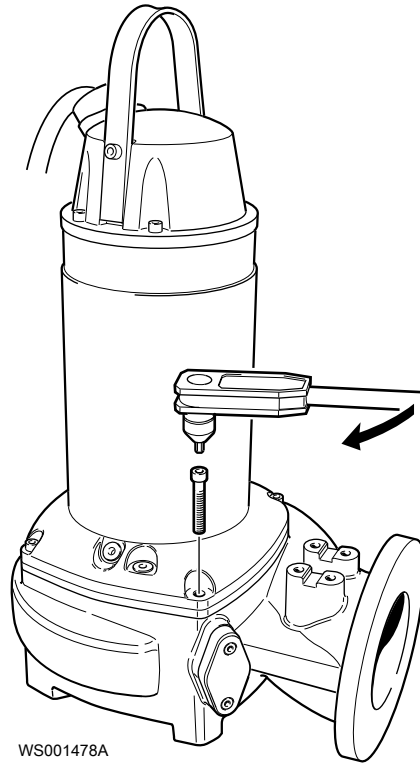


b) Установите приводной блок в корпус насоса.



- c) Отрегулируйте позицию приводного блока так, чтобы смотровое отверстие находилось на той же стороне, что и промывочный клапан.
- d) Затяните смазанные винты по диагонали.

Для получения информации о рекомендованном моменте затяжки см. [Значения крутящего момента](#) на стр. 44.



При необходимости выполнения регулировки рабочего колеса выполните процедуру замены рабочего колеса с самого начала.

# 7 Устранение неисправностей

## 7.1 Устранение неисправностей в электрической цепи



### **ОПАСНОСТЬ: Опасность поражения электрическим током**

Поиск неисправностей в работающем пульте управления опасен, так как пульт находится под напряжением. Поиск неисправностей в электрической цепи должен производиться квалифицированным электриком.

Для поиска и устранения неисправностей используйте следующие указания:

- Отсоедините и отключите питание, за исключением случаев выполнения проверок, при которых напряжение необходимо.
- Убедитесь в отсутствии людей в непосредственной близости к устройству во время переподключения источника электрического питания.
- При устранении неисправностей электрооборудования используйте следующие инструменты и принадлежности:
  - Универсальный измерительный прибор.
  - Лампа для нахождения места повреждения (прибор для контроля целостности цепей).
  - Схема проводки

## 7.2 Насос не запускается



### **ОПАСНОСТЬ: Опасность раздавливания**

Опасность затягивания или раздавливания подвижными частями. Перед началом технического обслуживания следует обесточить насос и заблокировать подачу электрической энергии. Несоблюдение этого правила может привести к смертельному исходу или тяжелой травме.



### **ПРЕДУПРЕЖДЕНИЕ: Опасность поражения электрическим током**

Двигатель с постоянным магнитом при вращении генерирует напряжение, даже если питание выключено. Не допускается выполнять любые электрические работы, если вал может провернуться.

### **ПРИМЕЧАНИЕ:**

Не допускайте повторного принудительного замыкания защитного устройства двигателя после срабатывания такого устройства. Это может привести к повреждению оборудования.

| Причина                                       | Устранение   |
|---|--|
| Сработал сигнал тревоги на панели управления. | Убедитесь в том, что <ul style="list-style-type: none"> <li>• Рабочее колесо вращается свободно и плавно.</li> <li>• Датчик не выдает сигнал тревоги.</li> <li>• Защита от перегрузок не выключена.</li> </ul> |



| Причина  | Устранение   |
|--|--|
| Насос не запускается автоматически, но может быть запущен вручную. | <p>Убедитесь в том, что</p> <ul style="list-style-type: none"> <li>• Уровневый регулятор пуска исправен. Очистите его или при необходимости замените.</li> <li>• Все подключения исправны.</li> <li>• Реле и обмотки контакторов не повреждены.</li> <li>• Переключатель управления (ручное/автоматическое) корректно срабатывает в обоих положениях.</li> </ul> <p>Проверьте цепь и функции управления.</p>   |
| Отсутствует напряжение.  | <p>Убедитесь в том, что</p> <ul style="list-style-type: none"> <li>• Главный выключатель включен.</li> <li>• На пусковое оборудование подается управляющее напряжение.</li> <li>• Плавкие предохранители исправны.</li> <li>• Присутствует напряжение на всех фазах питающей линии.</li> <li>• Все плавкие предохранители сохраняют номинальную мощность и надежно закреплены в держателях.</li> <li>• Защита от перегрузок не выключена.</li> <li>• Кабель двигателя не поврежден.</li> </ul> |
| Рабочее колесо заклинило.  | <p>Очистите:</p> <ul style="list-style-type: none"> <li>• Рабочее колесо</li> <li>• Колодец, чтобы предотвратить повторное засорение рабочего колеса.</li> </ul>   |

Если проблема не устранена, свяжитесь с отделом продаж или уполномоченным сервисным представителем.

Обязательно укажите серийный номер изделия, см. [Описание изделия](#) на стр. 12.

### 7.3 Насос не останавливается при работе с датчиком уровня



#### **ОПАСНОСТЬ: Опасность раздавливания**

Опасность затягивания или раздавливания подвижными частями. Перед началом технического обслуживания следует обесточить насос и заблокировать подачу электрической энергии. Несоблюдение этого правила может привести к смертельному исходу или тяжелой травме.



#### **ПРЕДУПРЕЖДЕНИЕ: Опасность поражения электрическим током**

Двигатель с постоянным магнитом при вращении генерирует напряжение, даже если питание выключено. Не допускается выполнять любые электрические работы, если вал может провернуться.

| Причина   | Устранение   |
|---|--|
| Насос не может опорожнить колодец до уровня останова. | <p>Убедитесь в том, что</p> <ul style="list-style-type: none"> <li>• Нет утечек в трубопроводах и соединениях.</li> <li>• Рабочее колесо не засорено.</li> <li>• Обратные клапаны исправны.</li> <li>• Насос обеспечивает достаточную подачу.</li> </ul> <p>Дополнительные сведения:<br/>Свяжитесь с отделом продаж или уполномоченным сервисным представителем.</p> |
| Неисправность в системе регулирования уровней.        | <ul style="list-style-type: none"> <li>• Очистите уровневые регуляторы.</li> <li>• Проверьте работу уровней регуляторов.</li> <li>• Проверьте контактор и цепь управления.</li> <li>• Замените неисправные детали.</li> </ul>  |
| Низкий уровень останова.                              | Отрегулируйте уровень останова.  |

Если проблема не устранена, свяжитесь с отделом продаж или уполномоченным сервисным представителем.

Обязательно укажите серийный номер изделия, см. [Описание изделия](#) на стр. 12.

## 7.4 Насос самопроизвольно запускается, останавливается и снова запускается в быстрой последовательности

| Причина  | Устранение   |
|--|--|
| Насос запускается вследствие противотока, который снова заполняет колодец до уровня пуска. | <p>Убедитесь в том, что</p> <ul style="list-style-type: none"> <li>• Расстояние между уровнями пуска и останова достаточное.</li> <li>• Обратный клапан(ы) исправен (исправны).</li> <li>• Длина выпускной трубы между насосом и первым обратным клапаном достаточно маленькая.</li> </ul>   |
| Неисправность функции самоблокировки контактора.   | <p>Проверьте:</p> <ul style="list-style-type: none"> <li>• Подключения контактора.</li> <li>• Напряжение цепи управления относительно номинального напряжения на выводах обмотки статора.</li> <li>• Функционирование регулятора уровня останова.</li> <li>• Падение напряжения в линии при пусковом скачке может привести к неисправности функции самоблокировки контактора.</li> </ul> |

Если проблема не устранена, свяжитесь с отделом продаж или уполномоченным сервисным представителем.

Обязательно укажите серийный номер изделия, см. [Описание изделия](#) на стр. 12.

## 7.5 Насос запускается, но срабатывает защита двигателя



### ОПАСНОСТЬ: Опасность раздавливания

Опасность затягивания или раздавливания подвижными частями. Перед началом технического обслуживания следует обесточить насос и заблокировать подачу электрической энергии. Несоблюдение этого правила может привести к смертельному исходу или тяжелой травме.



### ПРЕДУПРЕЖДЕНИЕ: Опасность поражения электрическим током

Двигатель с постоянным магнитом при вращении генерирует напряжение, даже если питание выключено. Не допускается выполнять любые электрические работы, если вал может провернуться.

### ПРИМЕЧАНИЕ:

Не допускайте повторного принудительного замыкания защитного устройства двигателя после срабатывания такого устройства. Это может привести к повреждению оборудования.

| Причина   | Устранение  |
|---|---|
| Слишком низкая установка защиты двигателя.                  | Установите защиту двигателя согласно табличке технических данных и, если применимо, схеме проводки.   |
| При вращении рукой рабочее колесо проворачивается с трудом. | <ul style="list-style-type: none"> <li>Очистите рабочее колесо.</li> <li>Очистите колодец.</li> <li>Убедитесь в том, что рабочее колесо надлежащим образом отрегулировано.</li> </ul>   |
| Пониженное напряжение блока привода на всех трех фазах.     | <ul style="list-style-type: none"> <li>Проверьте плавкие предохранители. Замените перегоревшие плавкие предохранители.</li> <li>Если же все плавкие предохранители исправны, обратитесь к квалифицированному электрику.</li> </ul>  |
| Фазный ток нестабилен или его значение слишком велико.      | Свяжитесь с отделом продаж или уполномоченным сервисным представителем.   |
| Неисправна изоляция между фазами и землей в статоре.        | <ol style="list-style-type: none"> <li>Используйте измеритель изоляции. При измерении меггером 1000 В постоянного тока убедитесь в том, что сопротивление изоляции между фазами и между каждой фазой и землей более 5 МОм.</li> <li>Если изоляция хуже, выполните следующее:<br/>Свяжитесь с отделом продаж или уполномоченным сервисным представителем.</li> </ol> |
| Высокая плотность перекачиваемой жидкости.                  | <p>Убедитесь, что максимальная плотность составляет 1100 кг/м<sup>3</sup></p> <ul style="list-style-type: none"> <li>Замените рабочее колесо или</li> <li>Воспользуйтесь насосом подходящего типа</li> <li>Свяжитесь с отделом продаж или уполномоченным сервисным представителем.</li> </ul>   |
| Неисправность защиты от перегрузок.                         | Замените защиту от перегрузок.  |

Если проблема не устранена, свяжитесь с отделом продаж или уполномоченным сервисным представителем.

Обязательно укажите серийный номер изделия, см. [Описание изделия](#) на стр. 12.

## 7.6 Насос перекачивает слишком мало воды или не перекачивает воду вообще



### ОПАСНОСТЬ: Опасность раздавливания

Опасность затягивания или раздавливания подвижными частями. Перед началом технического обслуживания следует обесточить насос и заблокировать подачу электрической энергии. Несоблюдение этого правила может привести к смертельному исходу или тяжелой травме.



### ПРЕДУПРЕЖДЕНИЕ: Опасность поражения электрическим током

Двигатель с постоянным магнитом при вращении генерирует напряжение, даже если питание выключено. Не допускается выполнять любые электрические работы, если вал может провернуться.

### ПРИМЕЧАНИЕ:

Не допускайте повторного принудительного замыкания защитного устройства двигателя после срабатывания такого устройства. Это может привести к повреждению оборудования.

| Причина   | Устранение  |
|---|---|
| Рабочее колесо вращается в неправильном направлении.        | <ul style="list-style-type: none"> <li>Поменяйте местами две фазы (для 3-фазного двигателя).</li> <li>В случае 1-фазного двигателя выполните следующее:<br/>Свяжитесь с отделом продаж или уполномоченным сервисным представителем.</li> </ul>                                      |
| Клапаны установлены в неправильное положение.               | <ul style="list-style-type: none"> <li>Исправьте положение клапанов.</li> <li>При необходимости замените клапаны.</li> <li>Убедитесь в том, что все клапаны установлены верно с учетом потока жидкой среды.</li> <li>Убедитесь в том, что клапаны открываются правильно.</li> </ul> |
| При вращении рукой рабочее колесо проворачивается с трудом. | <ul style="list-style-type: none"> <li>Очистите рабочее колесо.</li> <li>Очистите колодец.</li> <li>Убедитесь в том, что рабочее колесо надлежащим образом отрегулировано.</li> </ul>   |
| Трубопроводы засорены.                                      | Чтобы обеспечить свободный поток, очистите трубопроводы.  |
| Утечки в трубопроводах и соединениях.                       | Обнаружьте места утечек и уплотните их.   |
| Рабочее колесо, насос и кожух имеют следы износа.           | Замените изношенные элементы.   |

---

| Причина                  | Устранение  |
|--------------------------|---|
| Низкий уровень жидкости. | <ul style="list-style-type: none"><li>• Убедитесь в том, что датчик уровня установлен правильно и исправен.</li><li>• В зависимости от способа установки добавьте средство для заливки насоса, такое как обратный клапан всасывающей трубы.</li></ul> |

Если проблема не устранена, свяжитесь с отделом продаж или уполномоченным сервисным представителем.

Обязательно укажите серийный номер изделия, см. [Описание изделия](#) на стр. 12.

# 8 Техническое руководство

## 8.1 Ограничения применения

| Данные   | Описание  |
|--|---|
| Температура жидкой среды                                 | Не более 40 °C (104 °F)<br>Для установок Р без рубашки охлаждения насос может эксплуатироваться только при уровне жидкости в колодце не менее 10 мм выше корпуса статора.<br>Исполнение для работы с теплой жидкостью: не более 70 °C (158°F)<br>Версия для работы с теплой жидкостью должна быть оснащена рубашкой охлаждения. |
| Водородный показатель pH перекачиваемой среды (жидкости) | 5,5–14  |
| Плотность жидкости                                       | Не более 1100 кг/м <sup>3</sup>   |
| Глубина погружения                                       | Не более 20 м (65 футов)  |
| Другое   | Прочие технические данные насоса (масса, ток, напряжение, мощность, частота вращения) приведены на табличке технических данных.   |

## 8.2 Технические характеристики двигателя

| Характеристика                                   | Описание   |
|--|--|
| Тип двигателя                                    | Версии .091, .095, .182, .185, .350, .390, .660, .670<br>Версии .800, .810, .820, .830, .840, .850, .860, .870   |
| Асинхронный двигатель с короткозамкнутым ротором | <ul style="list-style-type: none"> <li>Асинхронный двигатель с короткозамкнутым ротором</li> <li>Синхронный двигатель с постоянным магнитом и непосредственным запуском</li> </ul>   |
| Частота  | 50 или 60 Гц   |
| Источник питания                                 | 3-фазная   |
| Метод пуска                                      | <ul style="list-style-type: none"> <li>Прямой пуск</li> <li>Переключение со звезды на треугольник</li> <li>Плавный пуск</li> <li>Не рекомендуется для двигателей LSPM</li> <li>Частотно-регулируемый привод (ЧРП)</li> </ul> |
| Максимально возможное количество пусков в час    | 30 равномерно распределенных пусков в час  |
| Код соответствия                                 | IEC 60034-1  |
| Колебания напряжения без перегрева               | ± 10%, если не используется непрерывный режим при полной нагрузке  |
| Допустимый небаланс напряжений                   | 2 %  |
| Класс изоляции статора                           | H (180 °C [356 °F])  |

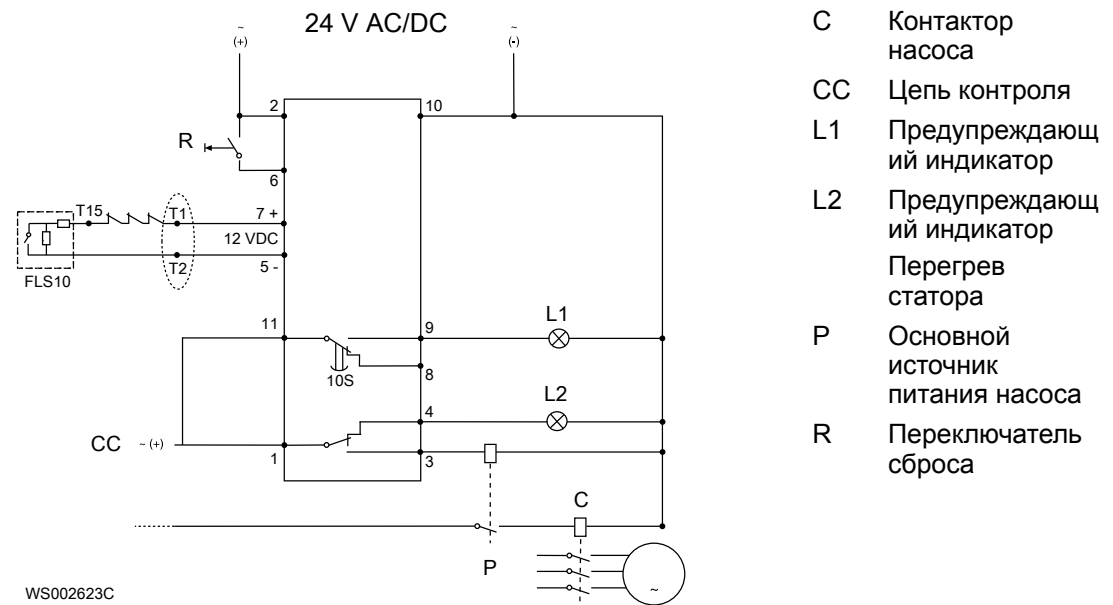
## Герметизация двигателя

Герметизация двигателя в соответствии со стандартом IP68.

## 8.3 Характеристики датчика

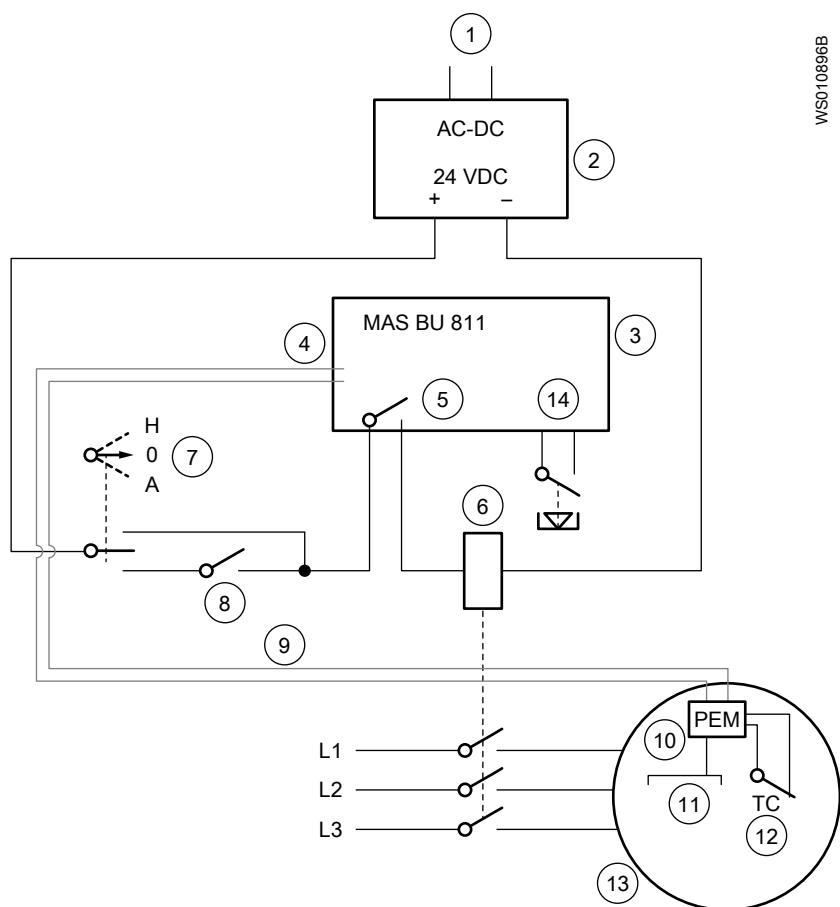
| Датчик           | Измеряемое значение  |
|------------------|--|
| Тепловой контакт | 0–3 Ом, в случае если провода не длинные<br>Термоконтакты размыкаются при температуре 140 °C   |
| Термистор        | Сопротивление при нормальных температурах: <ul style="list-style-type: none"> <li>• Один терморезистор, 50-100 Ом</li> <li>• Три последовательно подключенных терморезистора, 150-300 Ом</li> </ul>  |
| Pt100            | <ul style="list-style-type: none"> <li>• 100 Ом при 0° C (32° F)</li> <li>• 107,79 Ом при комнатной температуре 20° C (68° F)</li> <li>• 138,5 Ом при 100° C (212 °F)</li> </ul> <p>С каждым градусом сопротивление увеличивается на 0,385 Ом.</p> <p><b>ПРИМЕЧАНИЕ:</b><br/>Датчик Pt100 нельзя подключать к питанию с напряжением более 2,5 В.</p> |
| FLS              | <ul style="list-style-type: none"> <li>• Нормальное значение: 1530 Ом</li> <li>• Критическое значение: 330 Ом</li> </ul>   |
| FLS10            | <ul style="list-style-type: none"> <li>• Нормальное значение: 1200 Ом</li> <li>• Критическое значение: 430 Ом</li> </ul>   |
| VIS 10           | 4—20 мА  |

## 8.4 Схема проводки: MiniCAS II



## 8.5 Схема проводки: MAS 801

### Стандарты применения

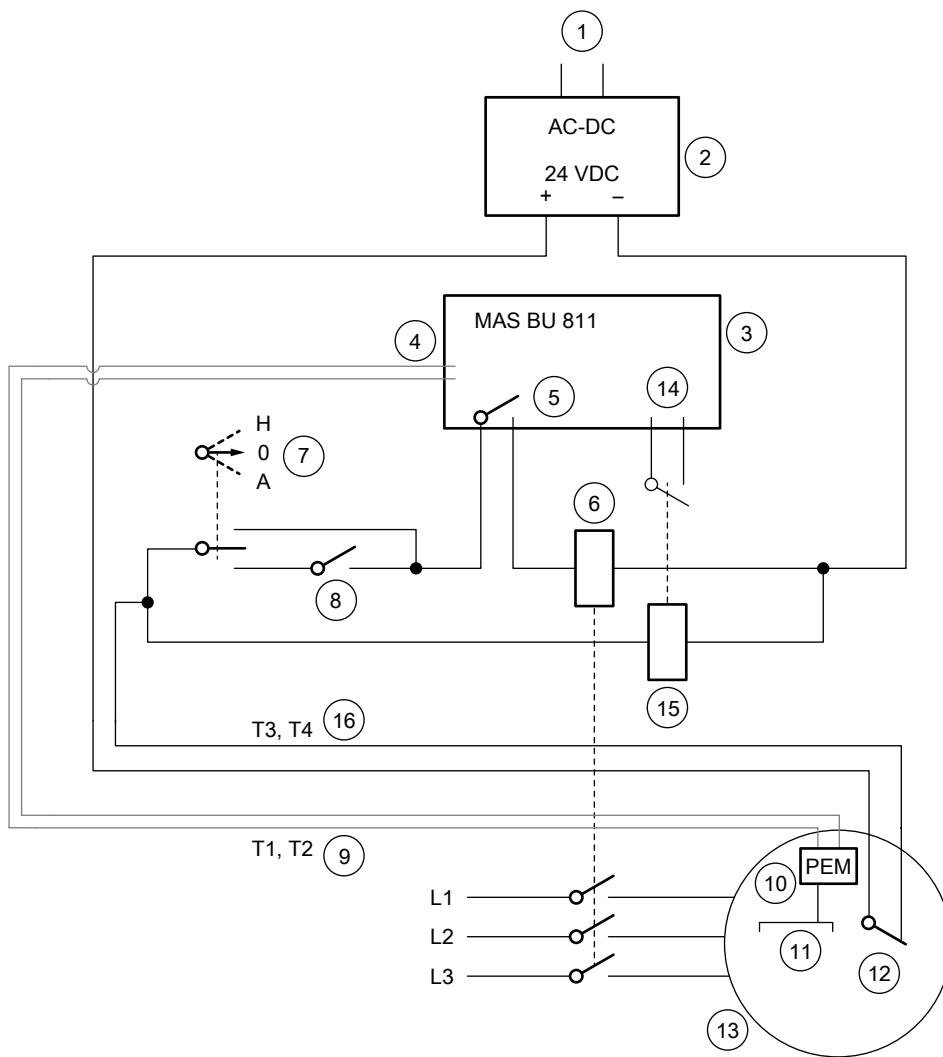


WS010896B

1. 100–240 VAC
2. Преобразователь переменного тока в постоянный
3. MAS BU 811
4. ПЕМ модуль
5. Контакт GO
6. Катушка контактора
7. Ручной-Выкл.-Авто
8. Включение и выключение насоса
9. Контрольные провода T1, T2
10. ПЕМ
11. Датчики насосов
12. Тепловой контакт
13. Насос



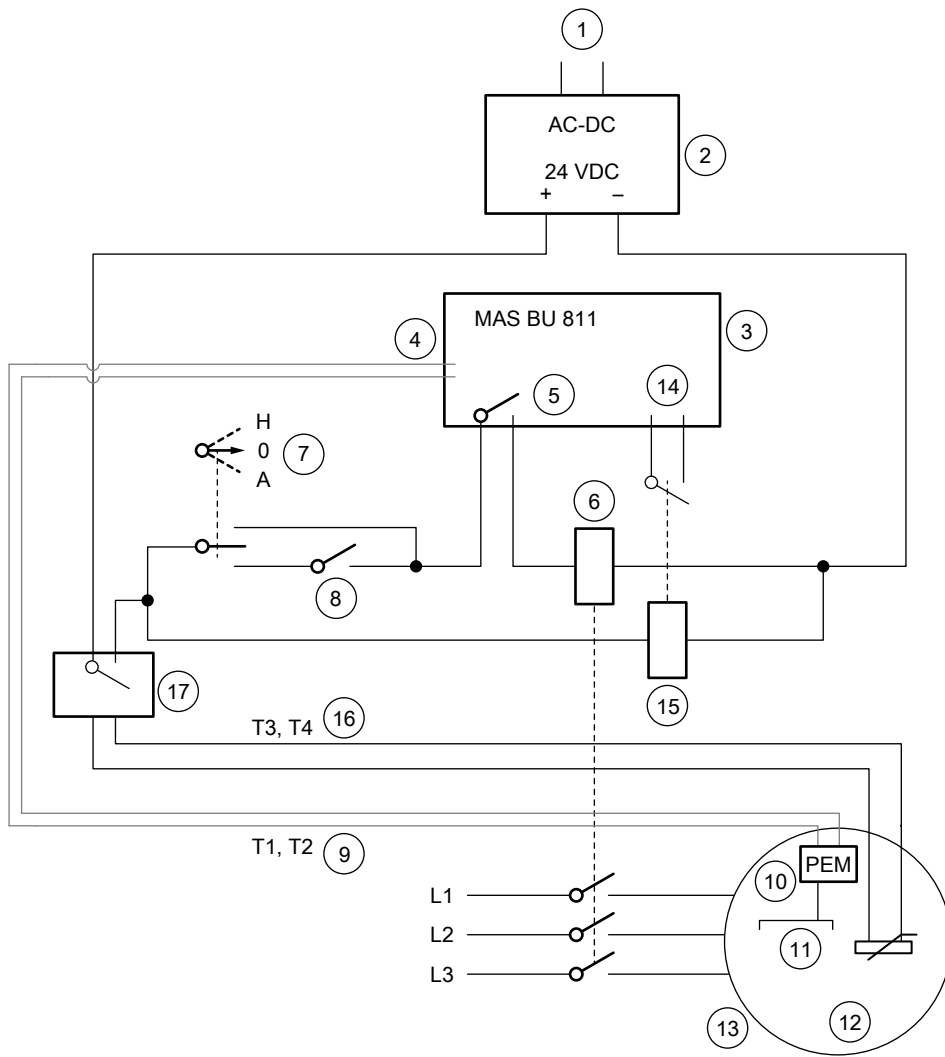
## Взрывозащищенное применение с термоконтактами



1. 100–240 VAC
2. Преобразователь переменного тока в постоянный
3. MAS BU 811
4. PEM модуль
5. Контакт GO
6. Катушка контактора
7. Ручной-Выкл.-Авто
8. Включение и выключение насоса
9. T1, T2 Провода управления
10. PEM
11. Датчики насосов
12. Термоконтакты
13. Насос
14. Цифровой вход
15. Вспомогательное реле R1
16. T3, T4 Провода управления

WS011662A

**Взрывозащищенное применение с терморезисторами**



1. 100–240 VAC
2. Преобразователь переменного тока в постоянный
3. MAS BU 811
4. PEM модуль
5. Контакт GO
6. Катушка контактора
7. Ручной-Выкл.-Авто
8. Включение и выключение насоса
9. T1, T2 Провода управления
10. PEM
11. Датчики насосов
12. Термистор
13. Насос
14. Цифровой вход
15. Вспомогательное реле R1
16. T3, T4 Провода управления
17. Реле термистора

WS011650A



# Xylem |'zīləm|

- 1) Ткань растений, проводящая воду вверх от корней;
- 2) международная компания, лидер в области водных технологий.

"Мы – международная команда, объединенная одной целью – разрабатывать инновационные решения по доставке воды в любые уголки земного шара. Суть нашей работы заключается в создании новых технологий, оптимизирующих использование водных ресурсов и помогающих беречь и повторно использовать воду. Мы анализируем, обрабатываем, подаем воду в жилые дома, офисы, на промышленные и сельскохозяйственные предприятия, помогая людям рационально использовать этот ценный природный ресурс. Между нами и нашими клиентами в более чем 150 странах мира установились тесные партнерские отношения, нас ценят за способность предлагать высококачественную продукцию ведущих брендов, за эффективный сервис, за крепкие традиции новаторства."

**Для более подробную информацию о наших решениях вы можете найти на сайте [www.xylem.com](http://www.xylem.com).**



Xylem Water Solutions Global  
Services AB  
361 80 Emmaboda  
Sweden  
Tel: +46-471-24 70 00  
Fax: +46-471-24 74 01  
<http://tpi.xylem.com>  
[www.xylemwatersolutions.com/  
contacts/](http://www.xylemwatersolutions.com/contacts/)

Последняя версия этого документа и подробная информация имеется на нашем веб-сайте

Оригинальная версия данной инструкции представлена на английском языке. Все инструкции на других языках являются переводами оригинальной инструкции.

© 2019 Xylem Inc