

Технические характеристики

883653\_5.0



# Flygt 3202

50 Hz



# Содержание

<b>1 Насос F, стандартный двигатель.....</b>	<b>2</b>
1.1 Описание изделия.....	2
1.2 Номинальные параметры и рабочие характеристики двигателя.....	5
<b>2 Насос F, двигатель с высоким КПД (IE3).....</b>	<b>9</b>
2.1 Описание изделия.....	9
2.2 Номинальные параметры и рабочие характеристики двигателя.....	12
<b>3 Насос N, стандартный двигатель.....</b>	<b>16</b>
3.1 Описание изделия.....	16
3.2 Номинальные параметры и рабочие характеристики двигателя, 3202.180/.090/.185/.095.....	19
3.3 Номинальные параметры и рабочие характеристики двигателя, 3202.660/.670..	24
<b>4 Насос N, двигатель с высоким КПД (IE3).....</b>	<b>27</b>
4.1 Описание изделия.....	27
4.2 Номинальные параметры и рабочие характеристики двигателя, 3202.800/.810..	30
4.3 Номинальные параметры и рабочие характеристики двигателя, 3202.820/.830..	34
4.4 Номинальные параметры и рабочие характеристики двигателя, 3202.860/.870..	38
<b>5 Размеры и вес, стандартный двигатель.....</b>	<b>41</b>
5.1 Чертежи.....	41
<b>6 Размеры и вес, двигатель с повышенным КПД (IE3).....</b>	<b>51</b>
6.1 Чертежи.....	51

# 1 Насос F, стандартный двигатель

## 1.1 Описание изделия



### Применение

Погружной насос-измельчитель для сильно загрязненных стоков. Гидравлический типа N оснащен режущим вставочным кольцом. И рабочее колесо и вставочное кольцо изготовлены из Hard-Iron™.

### Наименование

Тип	Невзрывозащищенное исполнение	Взрывозащищенное исполнение	Класс давления	Типы установки
Hard-Iron™ Режущая вставка	3202.350	3202.390	MT — средний напор HT — высокий напор SH — очень высокий напор	P, S, T, Z

Насос может использоваться в следующих установках:

- P Полустанционная установка в мокром колодце с размещением насоса на двух направляющих штангах. Соединение с напорным патрубком осуществляется автоматически.
- C Портативная полустанционная установка в мокром колодце с муфтой или фланцем шланга для соединения с нагнетательной линией.
- T Вертикальная постоянная установка в сухом колодце с фланцевым соединением на всасывающей и нагнетательной линии.
- Z Горизонтальная постоянная установка в сухом колодце с фланцевым соединением на всасывающей и нагнетательной линии.

### Ограничения применения

Характеристика	Описание
Температура жидкой среды	Максимум 40 °C (104 °F)
Температура жидкости, вариант для теплой воды	Максимум 70°C (158°F)
Глубина погружения	Не более 20 м (65 футов)

Характеристика	Описание
Водородный показатель перекачиваемой жидкости	5,5–14
Плотность жидкости	Максимум 1100 кг/м <sup>3</sup>

#### Технические данные двигателя

Характеристика	Описание
Тип двигателя	Асинхронный двигатель с короткозамкнутым ротором
Частота	50 Гц
Источник питания	3-фазная
Метод пуска	<ul style="list-style-type: none"> <li>• Прямой пуск</li> <li>• Переключение со звезды на треугольник</li> <li>• Частотно-регулируемый привод (ЧРП)</li> </ul>
Число пусков в час	Максимум 30
Код соответствия	IEC 60034-1
Изменение напряжения	<ul style="list-style-type: none"> <li>• Постоянная работа: максимум <math>\pm 5\%</math></li> <li>• Периодическая работа: максимум <math>\pm 10\%</math></li> </ul>
Асимметрия напряжений между фазами	Максимум 2%
Класс изоляции статора	H (180°C, 356°F)

#### Кабели

Область применения	Тип
Прямой пуск или пуск с переключением звезда/треугольник с двумя кабелями	Flygt SUBCAB® - мощный 4-жильный кабель питания двигателя с двумя экранированными витыми парами управления. Класс изоляции проводников 90°C, допустимый для повышенных токов. Высокая механическая прочность и абразивная устойчивость. Химическая устойчивость для pH 3-10 и устойчивость к озону, маслу и пламени. Используется при температуре воды до 70°C. Кабели < 10 мм <sup>2</sup> с неэкранированными жилами управления.
Пуск звезда/треугольник	Flygt SUBCAB® - мощный 7-жильный кабель питания двигателя с двумя экранированными витыми парами управления. Класс изоляции проводников 90°C, допустимый для повышенных токов. Высокая механическая прочность и абразивная устойчивость. Химическая устойчивость для pH 3-10 и устойчивость к озону, маслу и пламени. Используется при температуре воды до 70°C. Кабели < 7G6 мм <sup>2</sup> с неэкранированными жилами управления.

Область применения	Тип
Привод с переменной частотой вращения	Экранированный Flygt SUBCAB® - мощный 4-жильный кабель питания двигателя с двумя экранированными витыми парами управления. Класс изоляции проводников 90°C, допустимый для повышенных токов. Высокая механическая прочность и абразивная устойчивость. Химическая устойчивость для pH 3-10 и устойчивость к озону, маслу и пламени. Используется при температуре воды до 70°C.

### Контрольно-диагностическое оборудование

- Термоконттакты размыкаются при температуре 140 °C (284 °F)
- Датчик утечки в смотровой камере (FLS10)

### Материалы

Табл. 1: Большинство частей за исключением механических уплотнений

Наименование	Материал	ASTM	EN
Основная отливка	Серый чугун	35 B	GJL-250
Корпус насоса	Серый чугун	35 B	GJL-250
Рабочее колесо	Чугун, Hard-Iron™	A 532 IIIA	GJN-HB555(XCR23)
Вставное кольцо	Чугун, Hard-Iron™	A 532 IIIA	GJN-HB555(XCR23)
Рубашка охлаждения, внутренняя	Сталь	A572 класс 60	1.0045, 1.0553, ...
Рубашка охлаждения, внешняя, вариант 1	Сталь	GR65	S235JRG2
Рубашка охлаждения, внешняя, вариант 2	Нержавеющая сталь	AISI 316L	1.4404, 1.4432, ...
Подъемная рукоятка	Нержавеющая сталь	AISI 316L	1.4404, 1.4432, ...
Вал	Нержавеющая сталь	AISI 431	1.4057+QT800
Винты и гайки	Нержавеющая сталь, A4	AISI 316L, 316, 316Ti	1.4401, 1.4404, ...
Кольцевые уплотнения, вариант 1	Нитрильный каучук (NBR) 70° IRH	-	-
Кольцевые уплотнения, вариант 2	Фторкаучук (FPM) 70° IRH	-	-
Гликоль	Теплопереносящая жидкость на основе монопропилена гликоля.	-	-

Табл. 2: Механические уплотнения

Вариант	Внутреннее уплотнение	Внешнее уплотнение
1	Коррозионноустойчивый твердый сплав (WCCR)/ коррозионноустойчивый твердый сплав (WCCR)	Коррозионноустойчивый твердый сплав (WCCR)/ коррозионноустойчивый твердый сплав (WCCR)

Вариант	Внутреннее уплотнение	Внешнее уплотнение
2	Коррозионноустойчивый твердый сплав (WCCR)/ коррозионноустойчивый твердый сплав (WCCR)	Карбид кремния (RSiC)/ Карбид кремния (RSiC)

### Обработка поверхности

Заливка	Отделка
Окрашен грунтовкой, см. внутренний стандарт M0700.00.0002	Серо-синий цвет NCS 5804-B07G. Двухкомпонентное верхнее покрытие высокой твердости, см. внутренний стандарт M0700.00.0004 для стандартной покраски и M0700.00.0008 для специальной покраски.

### Опции

- Версия для теплых жидкостей (не взрывобезопасная версия)
- Датчики: Терморезистор, FLS, Pt100, VIS 10
- Блок памяти насоса
- Обработка поверхности (эпоксидный полимер)
- Цинковые аноды
- Другие кабели

### Принадлежности

Нагнетательные патрубки, переходники, шланговые соединения и другие механические компоненты

Электрические компоненты, такие как контроллер насоса, панели управления, пускатели, контрольные реле, кабели

## 1.2 Номинальные параметры и рабочие характеристики двигателя

Это примеры номинальных параметров и характеристик двигателя. Более подробную информацию можно получить у местного представителя по продаже и обслуживанию.

Пусковой ток переключения со звезды на треугольник составляет 1/3 величины пускового тока прямого пуска

**MT**

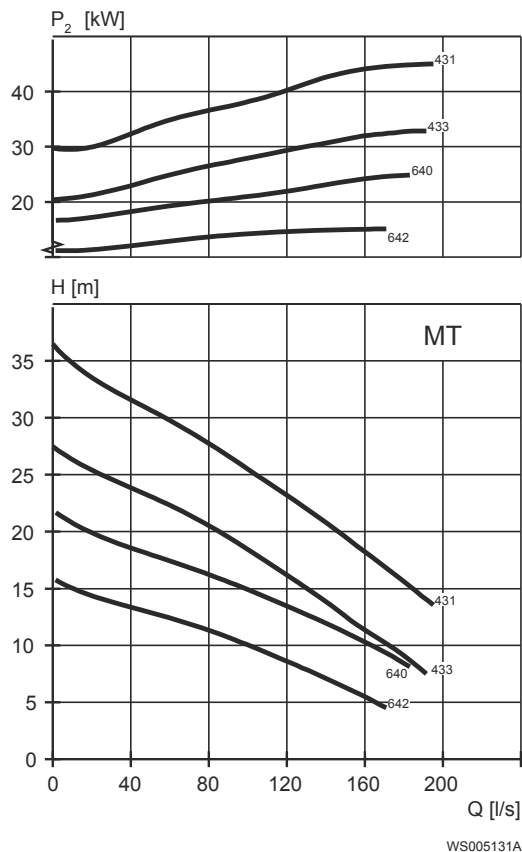


Табл. 3: 400 В, 50 Гц, 3-фазный

Номинальная мощность, кВт	Номинальная мощность, л.с.	№ кривой/рабочего колеса	Скорость вращения, об/мин	Номинальный ток, А	Пусковой ток, А	Кэффициент мощности, cos φ	Монтаж
22	30	641	970	43	238	0,84	P, S, T, Z
22	30	642	970	43	238	0,84	P, S, T, Z
22	30	643	970	43	238	0,84	P, S, T, Z
30	40	434	1475	54	360	0,88	P, S, T, Z
30	40	435	1475	54	360	0,88	P, S, T, Z
30	40	640	970	59	320	0,83	P, S, T, Z
30	40	641	970	59	320	0,83	P, S, T, Z
30	40	642	970	59	320	0,83	P, S, T, Z
30	40	643	970	59	320	0,83	P, S, T, Z
37	50	433	1475	65	420	0,89	P, S, T, Z
37	50	434	1475	65	420	0,89	P, S, T, Z
37	50	435	1475	65	420	0,89	P, S, T, Z
37	50	640	970	71	405	0,83	P, S, T, Z
37	50	641	970	71	405	0,83	P, S, T, Z
37	50	642	970	71	405	0,83	P, S, T, Z
37	50	643	970	71	405	0,83	P, S, T, Z
45	60	431	1475	79	540	0,9	P, S, T, Z
45	60	432	1475	79	540	0,9	P, S, T, Z



Номинальная мощность, кВт	Номинальная мощность, л.с.	№ кривой/ рабочего колеса	Скорость вращения, об/мин	Номинальный ток, А	Пусковой ток, А	Коэффициент мощности, cos φ	Монтаж
45	60	433	1475	79	540	0,9	P, S, T, Z
45	60	434	1475	79	540	0,9	P, S, T, Z
45	60	435	1475	79	540	0,9	P, S, T, Z

НТ

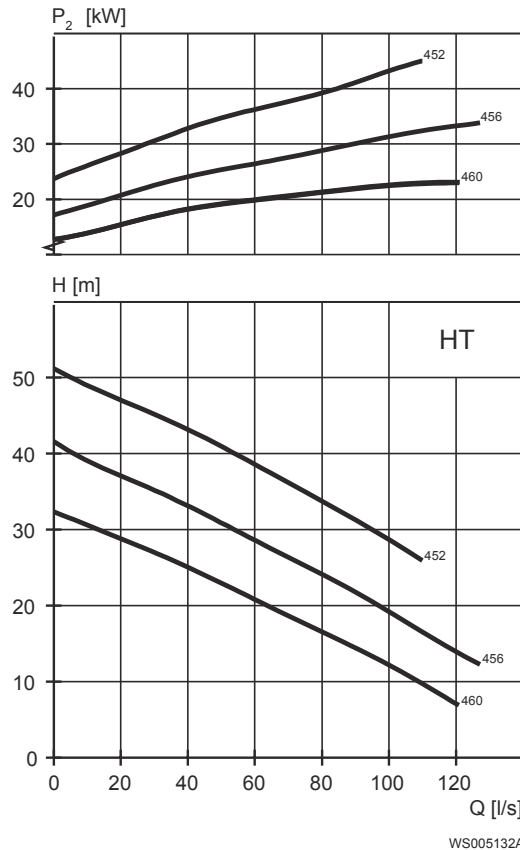


Табл. 4: 400 В, 50 Гц, 3-фазный

Номинальная мощность, кВт	Номинальная мощность, л.с.	№ кривой/ рабочего колеса	Скорость вращения, об/мин	Номинальный ток, А	Пусковой ток, А	Коэффициент мощности, cos φ	Монтаж
30	40	456	1475	54	360	0,88	P, S, T, Z
30	40	458	1475	54	360	0,88	P, S, T, Z
30	40	460	1475	54	360	0,88	P, S, T, Z
37	50	456	1475	65	420	0,89	P, S, T, Z
37	50	458	1475	65	420	0,89	P, S, T, Z
37	50	460	1475	65	420	0,89	P, S, T, Z
45	60	450	1475	79	540	0,9	P, S, T, Z
45	60	452	1475	79	540	0,9	P, S, T, Z
45	60	454	1475	79	540	0,9	P, S, T, Z
45	60	456	1475	79	540	0,9	P, S, T, Z
45	60	458	1475	79	540	0,9	P, S, T, Z
45	60	460	1475	79	540	0,9	P, S, T, Z

SH

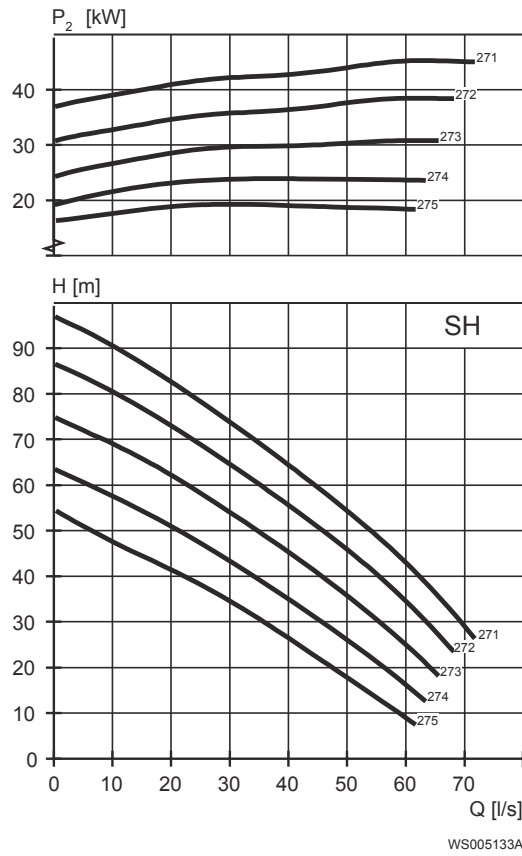


Табл. 5: 400 В, 50 Гц, 3-фазный

Номинальная мощность, кВт	Номинальная мощность, л.с.	№ кривой/рабочего колеса	Скорость вращения, об/мин	Номинальный ток, А	Пусковой ток, А	Кэффициент мощности, cos φ	Монтаж
32	43	273	2955	56	430	0,91	P, S
32	43	274	2955	56	430	0,91	P, S
32	43	275	2955	56	430	0,91	P, S
47	63	271	2950	79	555	0,92	P, S
47	63	272	2950	79	555	0,92	P, S
47	63	273	2950	79	555	0,92	P, S
47	63	274	2950	79	555	0,92	P, S
47	63	275	2950	79	555	0,92	P, S

# 2 Насос F, двигатель с высоким КПД (IE3)

## 2.1 Описание изделия



### Применение

Погружной насос-измельчитель для сильно загрязненных стоков. Гидравлический типа N оснащен режущим вставочным кольцом. И рабочее колесо и вставочное кольцо изготовлены из Hard-Iron™.

### Наименование

Тип	Невзрывозащищенное исполнение	Взрывозащищенное исполнение	Класс давления	Типы установки
Hard-Iron™ Режущая вставка	3202.840	3202.850	MT — средний напор HT — высокий напор SH — очень высокий напор	P, S, T, Z

Насос может использоваться в следующих установках:

- P Полустанционная установка в мокром колодце с размещением насоса на двух направляющих штангах. Соединение с напорным патрубком осуществляется автоматически.
- C Портативная полустанционная установка в мокром колодце с муфтой или фланцем шланга для соединения с нагнетательной линией.
- T Вертикальная постоянная установка в сухом колодце с фланцевым соединением на всасывающей и нагнетательной линии.
- Z Горизонтальная постоянная установка в сухом колодце с фланцевым соединением на всасывающей и нагнетательной линии.

### Ограничения применения

Характеристика	Описание
Температура жидкой среды	Максимум 40 °C (104 °F)
Глубина погружения	Не более 20 м (65 футов)

Характеристика	Описание
Водородный показатель перекачиваемой жидкости	5,5–14
Плотность жидкости	Максимум 1100 кг/м <sup>3</sup>

#### Технические данные двигателя

Характеристика	Описание
Тип двигателя	Асинхронный двигатель с короткозамкнутым ротором
Частота	50 Гц
Источник питания	3-фазная
Метод пуска	<ul style="list-style-type: none"> <li>• Прямой пуск</li> <li>• Переключение со звезды на треугольник</li> <li>• Частотно-регулируемый привод (ЧРП)</li> </ul>
Число пусков в час	Максимум 30
Код соответствия	IEC 60034-1
Изменение напряжения	<ul style="list-style-type: none"> <li>• Постоянная работа: максимум <math>\pm 5\%</math></li> <li>• Периодическая работа: максимум <math>\pm 10\%</math></li> </ul>
Асимметрия напряжений между фазами	Максимум 2%
Класс изоляции статора	H (180°C, 356°F)

#### Кабели

Область применения	Тип
Прямой пуск или пуск с переключением звезда/треугольник с двумя кабелями	Flygt SUBCAB® - мощный 4-жильный кабель питания двигателя с двумя экранированными витыми парами управления. Класс изоляции проводников 90°C, допустимый для повышенных токов. Высокая механическая прочность и абразивная устойчивость. Химическая устойчивость для pH 3-10 и устойчивость к озону, маслу и пламени. Используется при температуре воды до 70°C. Кабели < 10 мм <sup>2</sup> с неэкранированными жилами управления.
Пуск звезда/треугольник	Flygt SUBCAB® - мощный 7-жильный кабель питания двигателя с двумя экранированными витыми парами управления. Класс изоляции проводников 90°C, допустимый для повышенных токов. Высокая механическая прочность и абразивная устойчивость. Химическая устойчивость для pH 3-10 и устойчивость к озону, маслу и пламени. Используется при температуре воды до 70°C. Кабели < 7G6 мм <sup>2</sup> с неэкранированными жилами управления.

Область применения	Тип
Привод с переменной частотой вращения	Экранированный Flygt SUBCAB® - мощный 4-жильный кабель питания двигателя с двумя экранированными витыми парами управления. Класс изоляции проводников 90°C, допустимый для повышенных токов. Высокая механическая прочность и абразивная устойчивость. Химическая устойчивость для pH 3-10 и устойчивость к озону, маслу и пламени. Используется при температуре воды до 70°C.

### Контрольно-диагностическое оборудование

- Термоконттакты размыкаются при температуре 140 °C (284 °F)
- Датчик утечки в смотровой камере (FLS10)

### Материалы

Табл. 6: Большинство частей за исключением механических уплотнений

Наименование	Материал	ASTM	EN
Основная отливка	Серый чугун	35 B	GJL-250
Корпус насоса	Серый чугун	35 B	GJL-250
Рабочее колесо	Чугун, Hard-Iron™	A 532 IIIA	GJN-HB555(XCR23)
Вставное кольцо	Чугун, Hard-Iron™	A 532 IIIA	GJN-HB555(XCR23)
Рубашка охлаждения, внутренняя	Сталь	A572 класс 60	1.0045, 1.0553, ...
Рубашка охлаждения, наружная	Нержавеющая сталь	AISI 316L	1.4404, 1.4432, ...
Подъемная рукоятка	Нержавеющая сталь	AISI 316L	1.4404, 1.4432, ...
Вал	Нержавеющая сталь	AISI 431	1.4057+QT800
Винты и гайки	Нержавеющая сталь, A4	AISI 316L, 316, 316Ti	1.4401, 1.4404, ...
Кольцевые уплотнения, вариант 1	Нитрильный каучук (NBR) 70° IRH	-	-
Кольцевые уплотнения, вариант 2	Фторкаучук (FPM) 70° IRH	-	-
Гликоль	Теплопереносящая жидкость на основе монопропилена гликоля.	-	-

Табл. 7: Механические уплотнения

Вариант	Внутреннее уплотнение	Внешнее уплотнение
1	Коррозионноустойчивый твердый сплав (WCCR)/ коррозионноустойчивый твердый сплав (WCCR)	Коррозионноустойчивый твердый сплав (WCCR)/ коррозионноустойчивый твердый сплав (WCCR)

Вариант	Внутреннее уплотнение	Внешнее уплотнение
2	Коррозионноустойчивый твердый сплав (WCCR)/ коррозионноустойчивый твердый сплав (WCCR)	Карбид кремния (RSiC)/ Карбид кремния (RSiC)

### Обработка поверхности

Заливка	Отделка
Окрашен грунтовкой, см. внутренний стандарт M0700.00.0002	Серо-синий цвет NCS 5804-B07G. Двухкомпонентное верхнее покрытие высокой твердости, см. внутренний стандарт M0700.00.0004 для стандартной покраски и M0700.00.0008 для специальной покраски.

### Опции

- Датчики: Терморезистор, FLS, Pt100, VIS 10
- Блок памяти насоса
- Обработка поверхности (эпоксидный полимер)
- Цинковые аноды
- Другие кабели

### Принадлежности

Нагнетательные патрубки, переходники, шланговые соединения и другие механические компоненты

Электрические компоненты, такие как контроллер насоса, панели управления, пускатели, контрольные реле, кабели

## 2.2 Номинальные параметры и рабочие характеристики двигателя

Это примеры номинальных параметров и характеристик двигателя. Более подробную информацию можно получить у местного представителя по продаже и обслуживанию.

Пусковой ток переключения со звезды на треугольник составляет 1/3 величины пускового тока прямого пуска

MT

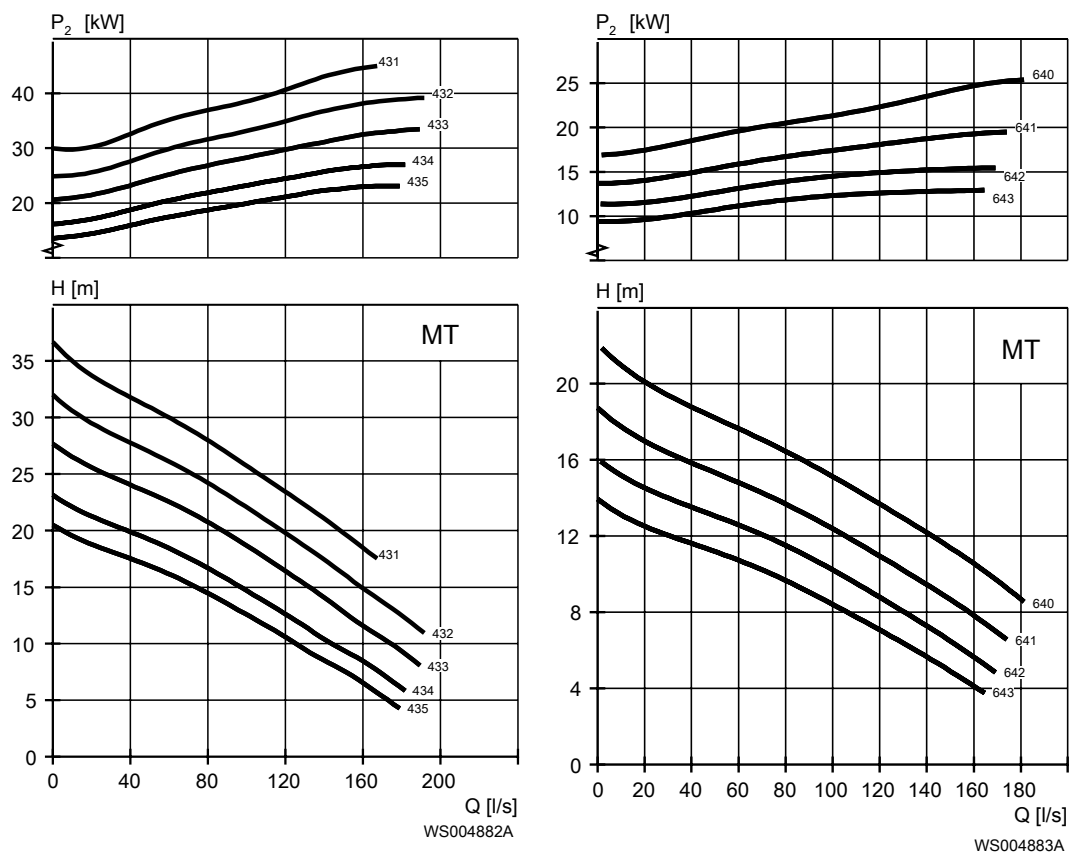


Табл. 8: 400 В, 50 Гц, 3-фазный

Номинальная мощность, кВт	Номинальная мощность, л.с.	№ кривой/ рабочего колеса	Скорость вращения, об/мин	Номинальный ток, А	Пусковой ток, А	Кэффициент мощности, cos φ	Монтаж
23	31	641	980	45	270	0,79	P, S, T, Z
23	31	642	980	45	270	0,79	P, S, T, Z
23	31	643	980	45	270	0,79	P, S, T, Z
30	40	434	1485	57	425	0,82	P, S, T, Z
30	40	435	1485	57	425	0,82	P, S, T, Z
31	42	640	980	60	360	0,81	P, S, T, Z
31	42	641	980	60	360	0,81	P, S, T, Z
31	42	642	980	60	360	0,81	P, S, T, Z
31	42	643	980	60	360	0,81	P, S, T, Z
37	50	433	1485	73	540	0,78	P, S, T, Z
37	50	434	1485	73	540	0,78	P, S, T, Z
37	50	435	1485	73	540	0,78	P, S, T, Z
38	51	640	980	77	495	0,77	P, S, T, Z
38	51	641	980	77	495	0,77	P, S, T, Z
38	51	642	980	77	495	0,77	P, S, T, Z
38	51	643	980	77	495	0,77	P, S, T, Z
45	60	431	1480	81	585	0,85	P, S, T, Z
45	60	432	1480	81	585	0,85	P, S, T, Z

Номинальная мощность, кВт	Номинальная мощность, л.с.	№ кривой/ рабочего колеса	Скорость вращения, об/мин	Номинальный ток, А	Пусковой ток, А	Коэффициент мощности, cos φ	Монтаж
45	60	433	1480	81	585	0,85	P, S, T, Z
45	60	434	1480	81	585	0,85	P, S, T, Z
45	60	435	1480	81	585	0,85	P, S, T, Z

HT

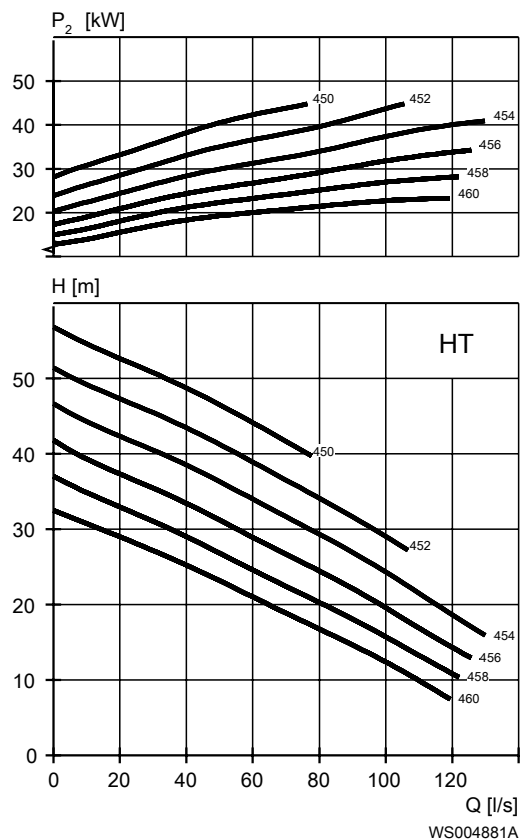


Табл. 9: 400 В, 50 Гц, 3-фазный

Номинальная мощность, кВт	Номинальная мощность, л.с.	№ кривой/ рабочего колеса	Скорость вращения, об/мин	Номинальный ток, А	Пусковой ток, А	Коэффициент мощности, cos φ	Монтаж
30	40	456	1485	57	425	0,82	P, S, T, Z
30	40	458	1485	57	425	0,82	P, S, T, Z
30	40	460	1485	57	425	0,82	P, S, T, Z
37	50	456	1485	73	540	0,78	P, S, T, Z
37	50	458	1485	73	540	0,78	P, S, T, Z
37	50	460	1485	73	540	0,78	P, S, T, Z
45	60	450	1480	81	585	0,85	P, S, T, Z
45	60	452	1480	81	585	0,85	P, S, T, Z
45	60	454	1480	81	585	0,85	P, S, T, Z
45	60	456	1480	81	585	0,85	P, S, T, Z
45	60	458	1480	81	585	0,85	P, S, T, Z
45	60	460	1480	81	585	0,85	P, S, T, Z



SH

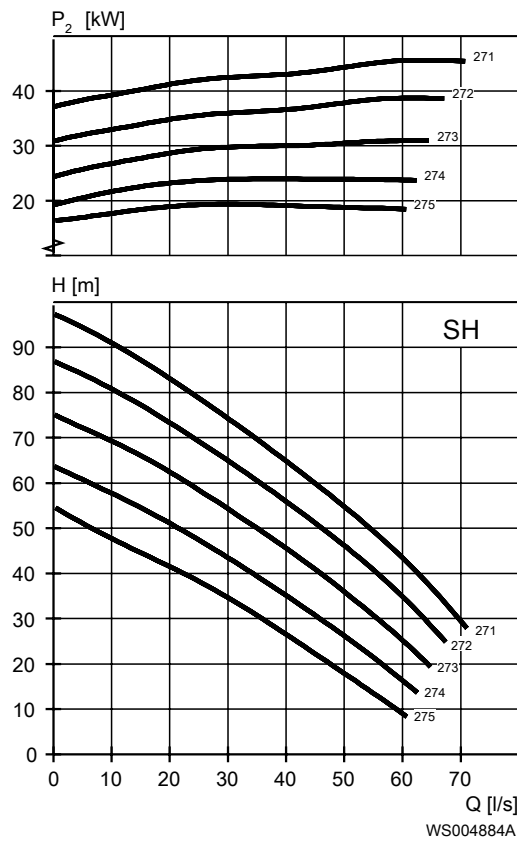


Табл. 10: 400 В, 50 Гц, 3-фазный

Номинальная мощность, кВт	Номинальная мощность, л.с.	№ кривой/рабочего колеса	Скорость вращения, об/мин	Номинальный ток, А	Пусковой ток, А	Коэффициент мощности, cos φ	Монтаж
32	43	273	2950	52	350	0,94	P, S
32	43	274	2950	52	350	0,94	P, S
32	43	275	2950	52	350	0,94	P, S
47	63	271	2960	82	660	0,88	P, S, T, Z
47	63	272	2960	82	660	0,88	P, S
47	63	273	2960	82	660	0,88	P, S, T, Z
47	63	274	2960	82	660	0,88	P, S, T, Z
47	63	275	2960	82	660	0,88	P, S

# 3 Насос N, стандартный двигатель

## 3.1 Описание изделия



### Применение

Погружной насос для эффективного перекачивания чистой воды, наземной воды или канализационных стоков, содержащих твердые или длинноволокнистые материалы. Насос предназначен для непрерывной работы с высокими КПД. Для перекачивания абразивной среды требуется исполнение из Hard-Iron™. Рабочее колесо версии N из нержавеющей стали можно заказать дополнительно.

### Наименование

Тип	Невзрывозащищенное исполнение	Взрывозащищенное исполнение	Класс давления	Типы установки
Серый чугун	3202.180	3202.090	LT — низкий напор MT — средний напор HT — высокий напор	P, S, T, Z
Hard-Iron™	3202.185	3202.095	LT — низкий напор MT — средний напор HT — высокий напор SH — очень высокий напор	P, S, T, Z
Нержавеющая сталь	3202.660	3202.670	MT — средний напор HT — высокий напор	P, S

Насос может использоваться в следующих установках:

- P Полустанционная установка в мокром колодце с размещением насоса на двух направляющих штангах. Соединение с напорным патрубком осуществляется автоматически.
- C Портативная полустанционная установка в мокром колодце с муфтой или фланцем шланга для соединения с нагнетательной линией.

- T Вертикальная постоянная установка в сухом колодце с фланцевым соединением на всасывающей и нагнетательной линии.
- Z Горизонтальная постоянная установка в сухом колодце с фланцевым соединением на всасывающей и нагнетательной линии.

### Ограничения применения

Характеристика	Описание
Температура жидкой среды	Максимум 40 °C (104 °F)
Температура жидкости, вариант для теплой воды	Максимум 70 °C (158 °F)
Глубина погружения	Не более 20 м (65 футов)
Водородный показатель перекачиваемой жидкости	5,5–14
Плотность жидкости	Максимум 1100 кг/м <sup>3</sup>

### Технические данные двигателя

Характеристика	Описание
Тип двигателя	Асинхронный двигатель с короткозамкнутым ротором
Частота	50 Гц
Источник питания	3-фазная
Метод пуска	<ul style="list-style-type: none"> <li>• Прямой пуск</li> <li>• Переключение со звезды на треугольник</li> <li>• Частотно-регулируемый привод (ЧРП)</li> </ul>
Число пусков в час	Максимум 30
Код соответствия	IEC 60034-1
Изменение напряжения	<ul style="list-style-type: none"> <li>• Постоянная работа: максимум ±5%</li> <li>• Периодическая работа: максимум ±10%</li> </ul>
Асимметрия напряжений между фазами	Максимум 2%
Класс изоляции статора	H (180°C, 356°F)

### Кабели

Область применения	Тип
Прямой пуск или пуск с переключением звезда/треугольник с двумя кабелями	Flygt SUBCAB® - мощный 4-жильный кабель питания двигателя с двумя экранированными витыми парами управления. Класс изоляции проводников 90°C, допустимый для повышенных токов. Высокая механическая прочность и абразивная устойчивость. Химическая устойчивость для pH 3-10 и устойчивость к озону, маслу и пламени. Используется при температуре воды до 70°C. Кабели < 10 мм <sup>2</sup> с неэкранированными жилами управления.

Область применения	Тип
Пуск звезда/треугольник	Flygt SUBCAB® - мощный 7-жильный кабель питания двигателя с двумя экранированными витыми парами управления. Класс изоляции проводников 90°C, допустимый для повышенных токов. Высокая механическая прочность и абразивная устойчивость. Химическая устойчивость для pH 3-10 и устойчивость к озону, маслу и пламени. Используется при температуре воды до 70°C. Кабели < 7G6 мм <sup>2</sup> с неэкранированными жилами управления.
Привод с переменной частотой вращения	Экранированный Flygt SUBCAB® - мощный 4-жильный кабель питания двигателя с двумя экранированными витыми парами управления. Класс изоляции проводников 90°C, допустимый для повышенных токов. Высокая механическая прочность и абразивная устойчивость. Химическая устойчивость для pH 3-10 и устойчивость к озону, маслу и пламени. Используется при температуре воды до 70°C.

#### Контрольно-диагностическое оборудование

- Термоконттакты размыкаются при температуре 140 °C (284 °F)
- Датчик утечки в смотровой камере (FLS10)

#### Материалы

Табл. 11: Большинство частей за исключением механических уплотнений

Наименование	Материал	ASTM	EN
Основная отливка	Серый чугун	35 B	GJL-250
Корпус насоса	Серый чугун	35 B	GJL-250
Рабочее колесо, вариант 1	Серый чугун	35 B	GJL-250
Рабочее колесо, вариант 2	Чугун, Hard-Iron™	A 532 IIIA	GJN-HB555(XCR23)
Рабочее колесо, вариант 3	Нержавеющая сталь, дуплекс	CD-4MCuN	10283:2010 -1.4474
Вставочное кольцо, вариант 1	Серый чугун	35 B	GJL-250
Вставочное кольцо, вариант 2	Чугун, Hard-Iron™	A 532 IIIA	GJN-HB555(XCR23)
Рубашка охлаждения, внутренняя	Сталь	A572 класс 60	1.0045, 1.0553, ...
Рубашка охлаждения, внешняя, вариант 1	Сталь	GR65	S235JRG2
Рубашка охлаждения, внешняя, вариант 2	Нержавеющая сталь	AISI 316L	1.4404,1.4432, ...
Подъемная рукоятка	Нержавеющая сталь	AISI 316L	1.4404,1.4432, ...
Вал	Нержавеющая сталь	AISI 431	1.4057+QT800
Винты и гайки	Нержавеющая сталь, A4	AISI 316L, 316, 316Ti	1.4401,1.4404, ...

Наименование	Материал	ASTM	EN
Кольцевые уплотнения, вариант 1	Нитрильный каучук (NBR) 70° IRH	-	-
Кольцевые уплотнения, вариант 2	Фторкаучук (FPM) 70° IRH	-	-
Гликоль	Теплопереносщая жидкость на основе монопропилена гликоля.	-	-

Табл. 12: Механические уплотнения

Вариант	Внутреннее уплотнение	Внешнее уплотнение
1	Коррозионноустойчивый твердый сплав (WCCR)/ коррозионноустойчивый твердый сплав (WCCR)	Коррозионноустойчивый твердый сплав (WCCR)/ коррозионноустойчивый твердый сплав (WCCR)
2	Коррозионноустойчивый твердый сплав (WCCR)/ коррозионноустойчивый твердый сплав (WCCR)	Карбид кремния (RSiC)/ Карбид кремния (RSiC)

#### Обработка поверхности

Заливка	Отделка
Окрашен грунтовкой, см. внутренний стандарт M0700.00.0002	Серо-синий цвет NCS 5804-B07G. Двухкомпонентное верхнее покрытие высокой твердости, см. внутренний стандарт M0700.00.0004 для стандартной покраски и M0700.00.0008 для специальной покраски.

#### Опции

- Версия для теплых жидкостей (не взрывобезопасная версия)
- Датчики: Терморезистор, FLS, Pt100, VIS 10
- Блок памяти насоса
- Обработка поверхности (эпоксидный полимер)
- Цинковые аноды
- Другие кабели

#### Принадлежности

Нагнетательные патрубки, переходники, шланговые соединения и другие механические компоненты

Электрические компоненты, такие как контроллер насоса, панели управления, пускатели, контрольные реле, кабели

## 3.2 Номинальные параметры и рабочие характеристики двигателя, 3202.180/.090/.185/.095

Это примеры номинальных параметров и характеристик двигателя. Более подробную информацию можно получить у местного представителя по продаже и обслуживанию.

Пусковой ток переключения со звезды на треугольник составляет 1/3 величины пускового тока прямого пуска

LT

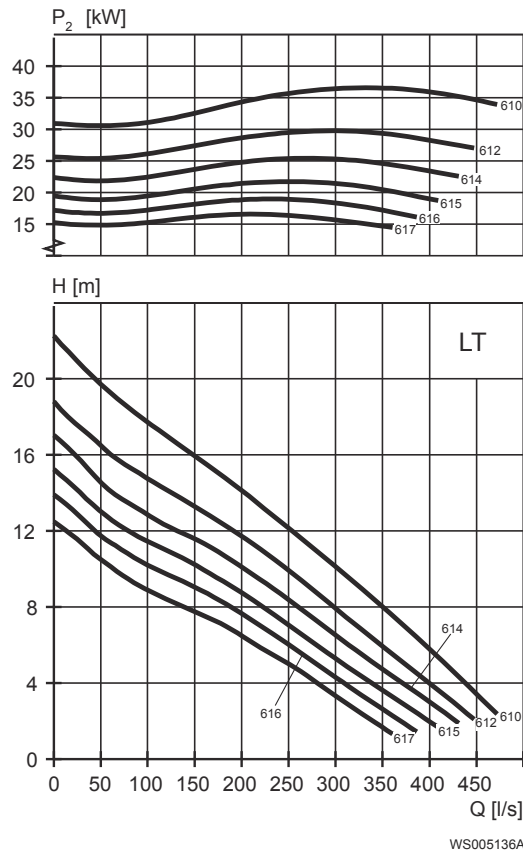


Табл. 13: 400 В, 50 Гц, 3-фазный

Номинальная мощность, кВт	Номинальная мощность, л.с.	№ кривой/ рабочего колеса	Скорость вращения, об/мин	Номинальный ток, А	Пусковой ток, А	Коэффициент мощности, cos φ	Монтаж
22	30	615	970	43	238	0,84	P, S, T, Z
22	30	616	970	43	238	0,84	P, S, T, Z
22	30	617	970	43	238	0,84	P, S, T, Z
30	40	612	970	59	320	0,83	P, S, T, Z
30	40	614	970	59	320	0,83	P, S, T, Z
30	40	615	970	59	320	0,83	P, S, T, Z
30	40	616	970	59	320	0,83	P, S, T, Z
30	40	617	970	59	320	0,83	P, S, T, Z
37	50	610	970	71	405	0,83	P, S, T, Z
37	50	612	970	71	405	0,83	P, S, T, Z
37	50	614	970	71	405	0,83	P, S, T, Z
37	50	615	970	71	405	0,83	P, S, T, Z
37	50	616	970	71	405	0,83	P, S, T, Z
37	50	617	970	71	405	0,83	P, S, T, Z

MT

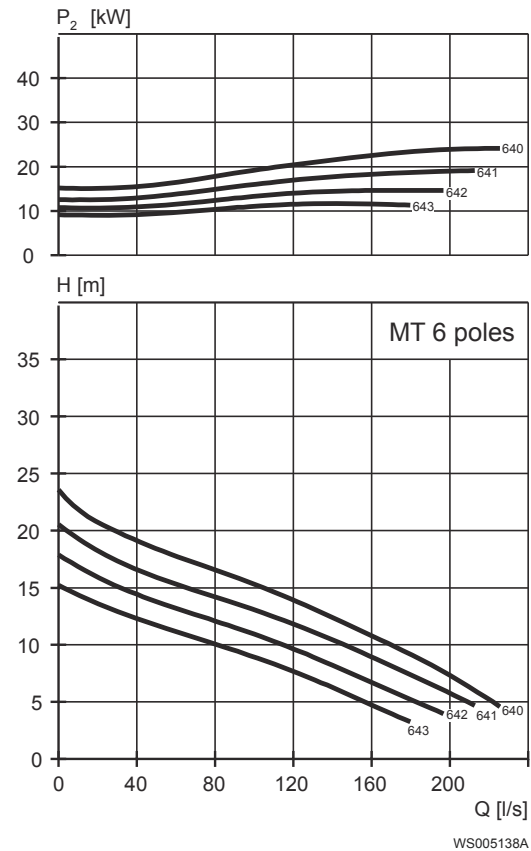
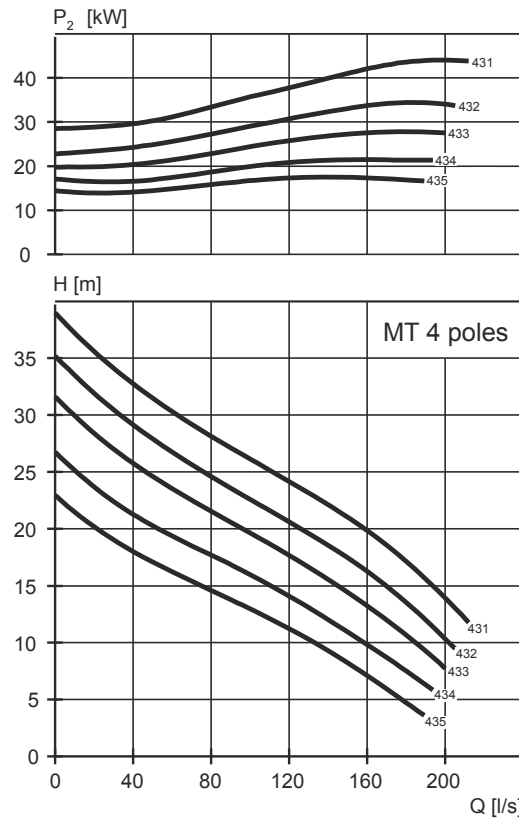


Табл. 14: 400 В, 50 Гц, 3-фазный

Номинальная мощность, кВт	Номинальная мощность, л.с.	№ кривой/рабочего колеса	Скорость вращения, об/мин	Номинальный ток, А	Пусковой ток, А	Коэффициент мощности, cos φ	Монтаж
22	30	640	970	43	238	0,84	P, S, T, Z
22	30	641	970	43	238	0,84	P, S, T, Z
22	30	642	970	43	238	0,84	P, S, T, Z
22	30	643	970	43	238	0,84	P, S, T, Z
30	40	433	1475	54	360	0,88	P, S, T, Z
30	40	434	1475	54	360	0,88	P, S, T, Z
30	40	435	1475	54	360	0,88	P, S, T, Z
30	40	640	970	59	320	0,83	P, S, T, Z
30	40	641	970	59	320	0,83	P, S, T, Z
30	40	642	970	59	320	0,83	P, S, T, Z
30	40	643	970	59	320	0,83	P, S, T, Z
37	50	432	1475	65	420	0,89	P, S, T, Z
37	50	433	1475	65	420	0,89	P, S, T, Z
37	50	434	1475	65	420	0,89	P, S, T, Z
37	50	435	1475	65	420	0,89	P, S, T, Z
37	50	640	970	71	405	0,83	P, S, T, Z
37	50	641	970	71	405	0,83	P, S, T, Z
37	50	642	970	71	405	0,83	P, S, T, Z

Номинальная мощность, кВт	Номинальная мощность, л.с.	№ кривой/рабочего колеса	Скорость вращения, об/мин	Номинальный ток, А	Пусковой ток, А	Коэффициент мощности, cos φ	Монтаж
37	50	643	970	71	405	0,83	P, S, T, Z
45	60	431	1475	79	540	0,9	P, S, T, Z
45	60	432	1475	79	540	0,9	P, S, T, Z
45	60	433	1475	79	540	0,9	P, S, T, Z
45	60	434	1475	79	540	0,9	P, S, T, Z
45	60	435	1475	79	540	0,9	P, S, T, Z

НТ

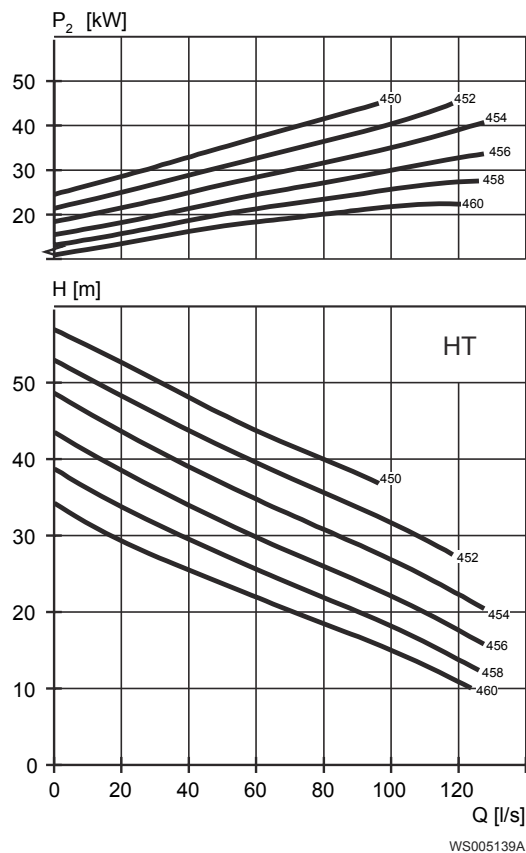


Табл. 15: 400 В, 50 Гц, 3-фазный

Номинальная мощность, кВт	Номинальная мощность, л.с.	№ кривой/рабочего колеса	Скорость вращения, об/мин	Номинальный ток, А	Пусковой ток, А	Коэффициент мощности, cos φ	Монтаж
30	40	454	1475	54	360	0,88	P, S, T, Z
30	40	456	1475	54	360	0,88	P, S, T, Z
30	40	458	1475	54	360	0,88	P, S, T, Z
30	40	460	1475	54	360	0,88	P, S, T, Z
37	50	450	1475	65	420	0,89	P, S, T, Z
37	50	452	1475	65	420	0,89	P, S, T, Z
37	50	454	1475	65	420	0,89	P, S, T, Z
37	50	456	1475	65	420	0,89	P, S, T, Z
37	50	458	1475	65	420	0,89	P, S, T, Z



Номинальная мощность, кВт	Номинальная мощность, л.с.	№ кривой/ рабочего колеса	Скорость вращения, об/мин	Номинальный ток, А	Пусковой ток, А	Коэффициент мощности, cos φ	Монтаж
37	50	460	1475	65	420	0,89	P, S, T, Z
45	60	450	1475	79	540	0,9	P, S, T, Z
45	60	452	1475	79	540	0,9	P, S, T, Z
45	60	454	1475	79	540	0,9	P, S, T, Z
45	60	456	1475	79	540	0,9	P, S, T, Z
45	60	458	1475	79	540	0,9	P, S, T, Z
45	60	460	1475	79	540	0,9	P, S, T, Z

SH

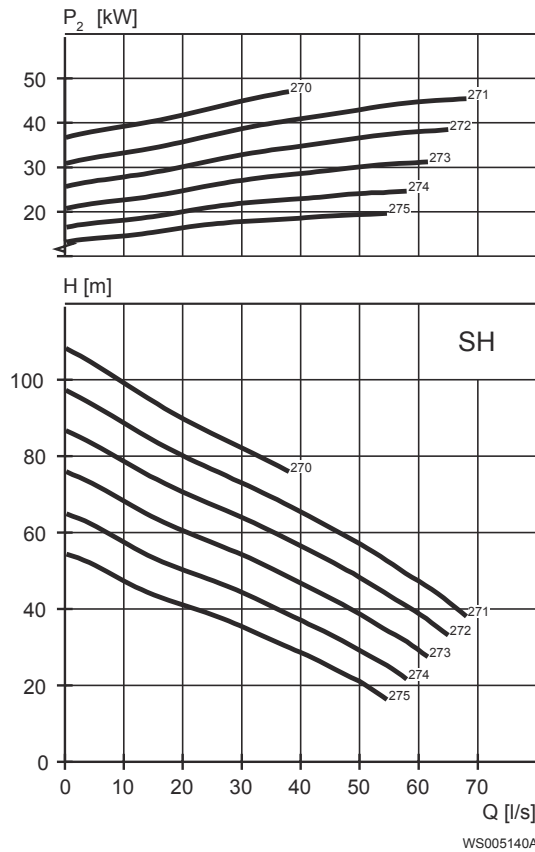


Табл. 16: 400 В, 50 Гц, 3-фазный

Номинальная мощность, кВт	Номинальная мощность, л.с.	№ кривой/ рабочего колеса	Скорость вращения, об/мин	Номинальный ток, А	Пусковой ток, А	Коэффициент мощности, cos φ	Монтаж
32	43	273 <sup>1</sup>	2955	56	430	0,91	P, S, T, Z
32	43	274 <sup>1</sup>	2955	56	430	0,91	P, S, T, Z
32	43	275 <sup>1</sup>	2955	56	430	0,91	P, S, T, Z
47	63	270 <sup>1</sup>	2950	79	555	0,92	P, S, T, Z
47	63	271 <sup>1</sup>	2950	79	555	0,92	P, S, T, Z
47	63	272 <sup>1</sup>	2950	79	555	0,92	P, S, T, Z

<sup>1</sup> Применимо только для 3202.185 и 3202.095

Номинальная мощность, кВт	Номинальная мощность, л.с.	№ кривой/ рабочего колеса	Скорость вращения, об/мин	Номинальный ток, А	Пусковой ток, А	Коэффициент мощности, cos φ	Монтаж
47	63	273 <sup>1</sup>	2950	79	555	0,92	P, S, T, Z
47	63	274 <sup>1</sup>	2950	79	555	0,92	P, S, T, Z
47	63	275 <sup>1</sup>	2950	79	555	0,92	P, S, T, Z

### 3.3 Номинальные параметры и рабочие характеристики двигателя, 3202.660/.670

Это примеры номинальных параметров и характеристик двигателя. Более подробную информацию можно получить у местного представителя по продаже и обслуживанию.

Пусковой ток переключения со звезды на треугольник составляет 1/3 величины пускового тока прямого пуска

**MT**

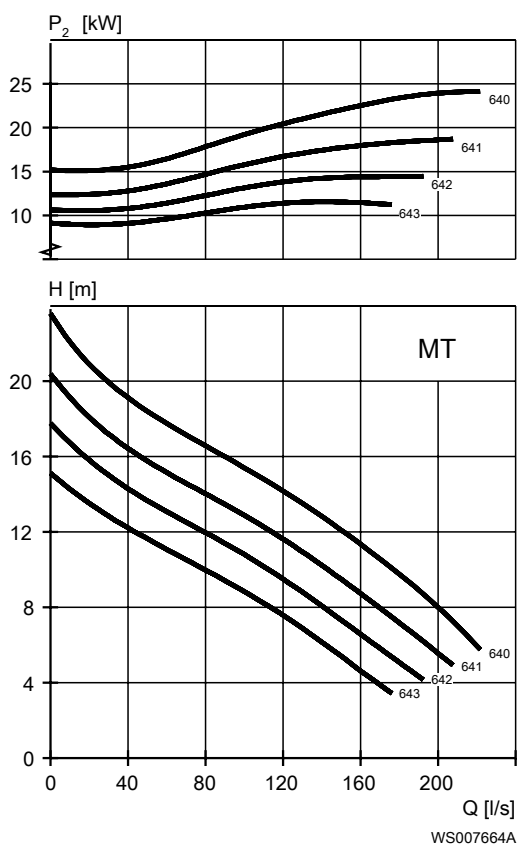


Табл. 17: 400 В, 50 Гц, 3-фазный

Номинальная мощность, кВт	Номинальная мощность, л.с.	№ кривой/ рабочего колеса	Скорость вращения, об/мин	Номинальный ток, А	Пусковой ток, А	Коэффициент мощности, cos φ	Монтаж
22	30	641	970	43	235	0,84	P, S
22	30	642	970	43	235	0,84	P, S
22	30	643	970	43	235	0,84	P, S
30	40	640	970	58	320	0,83	P, S
30	40	641	970	58	320	0,83	P, S

Номинальная мощность, кВт	Номинальная мощность, л.с.	№ кривой/рабочего колеса	Скорость вращения, об/мин	Номинальный ток, А	Пусковой ток, А	Коэффициент мощности, cos φ	Монтаж
30	40	642	970	58	320	0,83	P, S
30	40	643	970	58	320	0,83	P, S
37	50	640	970	71	415	0,84	P, S
37	50	641	970	71	415	0,84	P, S
37	50	642	970	71	415	0,84	P, S
37	50	643	970	71	415	0,84	P, S

НТ

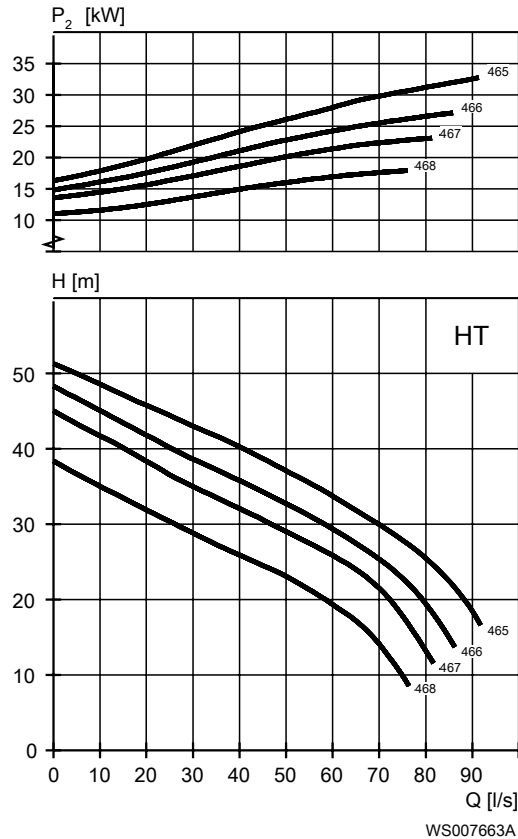


Табл. 18: 400 В, 50 Гц, 3-фазный

Номинальная мощность, кВт	Номинальная мощность, л.с.	№ кривой/рабочего колеса	Скорость вращения, об/мин	Номинальный ток, А	Пусковой ток, А	Коэффициент мощности, cos φ	Монтаж
30	40	466	1475	54	360	0,88	P, S
30	40	467	1475	54	360	0,88	P, S
30	40	468	1475	54	360	0,88	P, S
37	50	465	1475	65	420	0,89	P, S
37	50	466	1475	65	420	0,89	P, S
37	50	467	1475	65	420	0,89	P, S
37	50	468	1475	65	420	0,89	P, S
45	60	465	1475	79	540	0,9	P, S
45	60	466	1475	79	540	0,9	P, S

Номинальная мощность, кВт	Номинальная мощность, л.с.	№ кривой/ рабочего колеса	Скорость вращения, об/мин	Номинальный ток, А	Пусковой ток, А	Коэффициент мощности, $\cos \varphi$	Монтаж
45	60	467	1475	79	540	0,9	P, S
45	60	468	1475	79	540	0,9	P, S

# 4 Насос N, двигатель с высоким КПД (IE3)

## 4.1 Описание изделия



### Применение

Погружной насос для эффективного перекачивания чистой воды, наземной воды или канализационных стоков, содержащих твердые или длиноволокнистые материалы. Насос предназначен для непрерывной работы с высокими КПД. Для перекачивания абразивной среды требуется исполнение из Hard-Iron™. Рабочее колесо версии N из нержавеющей стали можно заказать дополнительно.

### Наименование

Тип	Невзрывозащищенное исполнение	Взрывозащищенное исполнение	Класс давления	Типы установки
Серый чугун	3202.800	3202.810	LT — низкий напор MT — средний напор HT — высокий напор	P, S, T, Z
Hard-Iron™	3202.820	3202.830	LT — низкий напор MT — средний напор HT — высокий напор SH — очень высокий напор	P, S, T, Z
Нержавеющая сталь	3202.860	3202.870	MT — средний напор HT — высокий напор	P, S

Насос может использоваться в следующих установках:

- P Полустанционная установка в мокром колодце с размещением насоса на двух направляющих штангах. Соединение с напорным патрубком осуществляется автоматически.

- C Портативная полустационарная установка в мокром колодце с муфтой или фланцем шланга для соединения с нагнетательной линией.
- T Вертикальная постоянная установка в сухом колодце с фланцевым соединением на всасывающей и нагнетательной линии.
- Z Горизонтальная постоянная установка в сухом колодце с фланцевым соединением на всасывающей и нагнетательной линии.

#### Ограничения применения

Характеристика	Описание
Температура жидкой среды	Максимум 40 °C (104 °F)
Глубина погружения	Не более 20 м (65 футов)
Водородный показатель перекачиваемой жидкости	5,5–14
Плотность жидкости	Максимум 1100 кг/м <sup>3</sup>

#### Технические данные двигателя

Характеристика	Описание
Тип двигателя	Асинхронный двигатель с короткозамкнутым ротором
Частота	50 Гц
Источник питания	3-фазная
Метод пуска	<ul style="list-style-type: none"> <li>• Прямой пуск</li> <li>• Переключение со звезды на треугольник</li> <li>• Частотно-регулируемый привод (ЧРП)</li> </ul>
Число пусков в час	Максимум 30
Код соответствия	IEC 60034-1
Изменение напряжения	<ul style="list-style-type: none"> <li>• Постоянная работа: максимум <math>\pm 5\%</math></li> <li>• Периодическая работа: максимум <math>\pm 10\%</math></li> </ul>
Асимметрия напряжений между фазами	Максимум 2%
Класс изоляции статора	H (180°C, 356°F)

#### Кабели

Область применения	Тип
Прямой пуск или пуск с переключением звезда/треугольник с двумя кабелями	Flygt SUBCAB® - мощный 4-жильный кабель питания двигателя с двумя экранированными витыми парами управления. Класс изоляции проводников 90°C, допустимый для повышенных токов. Высокая механическая прочность и абразивная устойчивость. Химическая устойчивость для pH 3-10 и устойчивость к озону, маслу и пламени. Используется при температуре воды до 70°C. Кабели < 10 мм <sup>2</sup> с неэкранированными жилами управления.

Область применения	Тип
Пуск звезда/треугольник	Flygt SUBCAB® - мощный 7-жильный кабель питания двигателя с двумя экранированными витыми парами управления. Класс изоляции проводников 90°C, допустимый для повышенных токов. Высокая механическая прочность и абразивная устойчивость. Химическая устойчивость для pH 3-10 и устойчивость к озону, маслу и пламени. Используется при температуре воды до 70°C. Кабели < 7G6 мм <sup>2</sup> с неэкранированными жилами управления.
Привод с переменной частотой вращения	Экранированный Flygt SUBCAB® - мощный 4-жильный кабель питания двигателя с двумя экранированными витыми парами управления. Класс изоляции проводников 90°C, допустимый для повышенных токов. Высокая механическая прочность и абразивная устойчивость. Химическая устойчивость для pH 3-10 и устойчивость к озону, маслу и пламени. Используется при температуре воды до 70°C.

#### Контрольно-диагностическое оборудование

- Термоконттакты размыкаются при температуре 140 °C (284 °F)
- Датчик утечки в смотровой камере (FLS10)

#### Материалы

Табл. 19: Большинство частей за исключением механических уплотнений

Наименование	Материал	ASTM	EN
Основная отливка	Серый чугун	35 B	GJL-250
Корпус насоса	Серый чугун	35 B	GJL-250
Рабочее колесо, вариант 1	Серый чугун	35 B	GJL-250
Рабочее колесо, вариант 2	Чугун, Hard-Iron™	A 532 IIIA	GJN-HB555(XCR23)
Рабочее колесо, вариант 3	Нержавеющая сталь, дуплекс	CD-4MCuN	10283:2010 -1.4474
Вставочное кольцо, вариант 1	Серый чугун	35 B	GJL-250
Вставочное кольцо, вариант 2	Чугун, Hard-Iron™	A 532 IIIA	GJN-HB555(XCR23)
Рубашка охлаждения, внутренняя	Сталь	A572 класс 60	1.0045, 1.0553, ...
Рубашка охлаждения, наружная	Нержавеющая сталь	AISI 316L	1.4404, 1.4432, ...
Подъемная рукоятка	Нержавеющая сталь	AISI 316L	1.4404, 1.4432, ...
Вал	Нержавеющая сталь	AISI 431	1.4057+QT800
Винты и гайки	Нержавеющая сталь, A4	AISI 316L, 316, 316Ti	1.4401, 1.4404, ...

Наименование	Материал	ASTM	EN
Кольцевые уплотнения, вариант 1	Нитрильный каучук (NBR) 70° IRH	-	-
Кольцевые уплотнения, вариант 2	Фторкаучук (FPM) 70° IRH	-	-
Гликоль	Теплопереносщая жидкость на основе монопропилена гликоля.	-	-

Табл. 20: Механические уплотнения

Вариант	Внутреннее уплотнение	Внешнее уплотнение
1	Коррозионноустойчивый твердый сплав (WCCR)/ коррозионноустойчивый твердый сплав (WCCR)	Коррозионноустойчивый твердый сплав (WCCR)/ коррозионноустойчивый твердый сплав (WCCR)
2	Коррозионноустойчивый твердый сплав (WCCR)/ коррозионноустойчивый твердый сплав (WCCR)	Карбид кремния (RSiC)/ Карбид кремния (RSiC)

#### Обработка поверхности

Заливка	Отделка
Окрашен грунтовкой, см. внутренний стандарт M0700.00.0002	Серо-синий цвет NCS 5804-B07G. Двухкомпонентное верхнее покрытие высокой твердости, см. внутренний стандарт M0700.00.0004 для стандартной покраски и M0700.00.0008 для специальной покраски.

#### Опции

- Датчики: Терморезистор, FLS, Pt100, VIS 10
- Блок памяти насоса
- Обработка поверхности (эпоксидный полимер)
- Цинковые аноды
- Другие кабели

#### Принадлежности

Нагнетательные патрубки, переходники, шланговые соединения и другие механические компоненты

Электрические компоненты, такие как контроллер насоса, панели управления, пускатели, контрольные реле, кабели

## 4.2 Номинальные параметры и рабочие характеристики двигателя, 3202.800/.810

Это примеры номинальных параметров и характеристик двигателя. Более подробную информацию можно получить у местного представителя по продаже и обслуживанию.

Пусковой ток переключения со звезды на треугольник составляет 1/3 величины пускового тока прямого пуска



LT

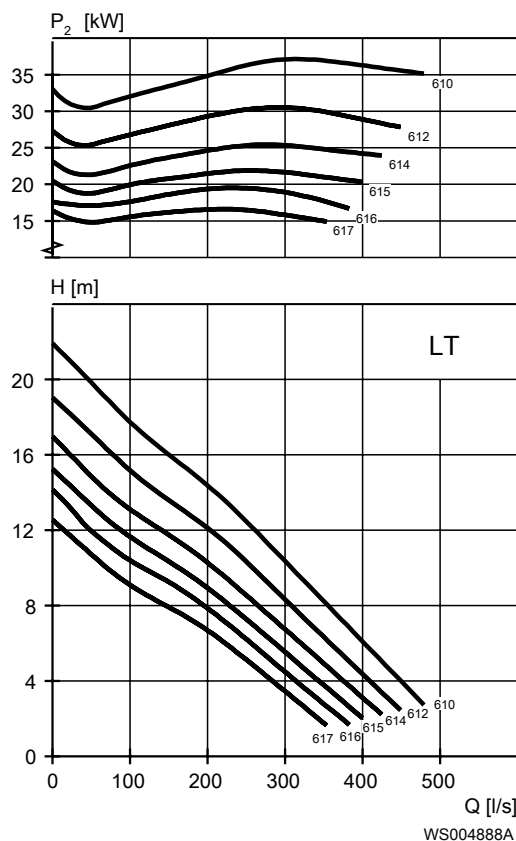


Табл. 21: 400 В, 50 Гц, 3-фазный

Номинальная мощность, кВт	Номинальная мощность, л.с.	№ кривой/рабочего колеса	Скорость вращения, об/мин	Номинальный ток, А	Пусковой ток, А	Коэффициент мощности, cos φ	Монтаж
23	31	615	980	45	270	0,79	P, S, T, Z
23	31	616	980	45	270	0,79	P, S, T, Z
23	31	617	980	45	270	0,79	P, S, T, Z
31	42	612	980	60	360	0,81	P, S, T, Z
31	42	614	980	60	360	0,81	P, S, T, Z
31	42	615	980	60	360	0,81	P, S, T, Z
31	42	616	980	60	360	0,81	P, S, T, Z
31	42	617	980	60	360	0,81	P, S, T, Z
38	51	610	980	77	495	0,77	P, S, T, Z
38	51	612	980	77	495	0,77	P, S, T, Z
38	51	614	980	77	495	0,77	P, S, T, Z
38	51	615	980	77	495	0,77	P, S, T, Z
38	51	616	980	77	495	0,77	P, S, T, Z
38	51	617	980	77	495	0,77	P, S, T, Z

MT

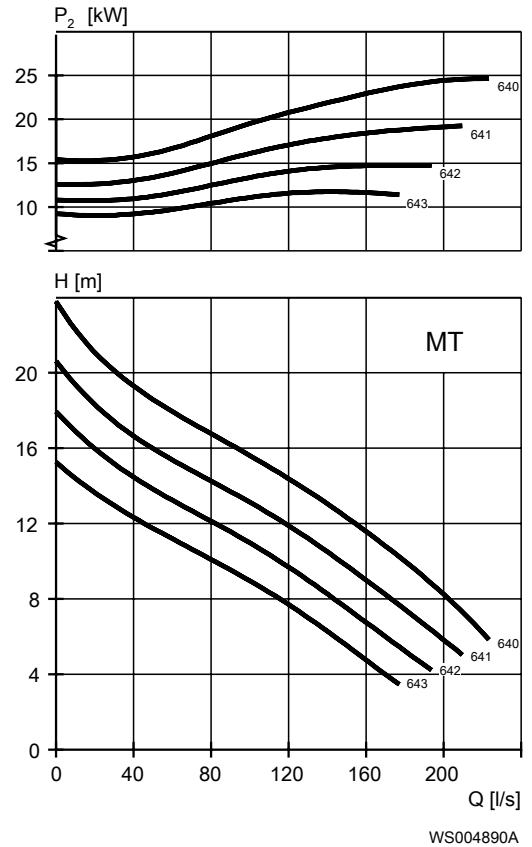
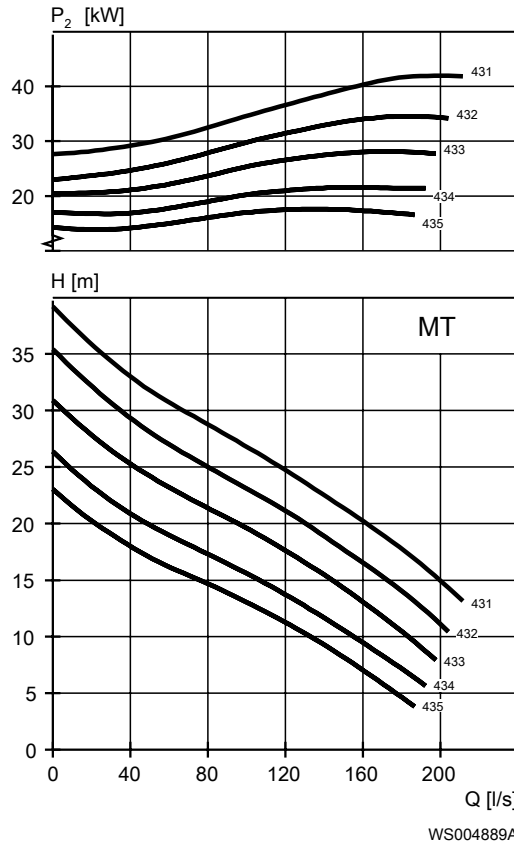


Табл. 22: 400 В, 50 Гц, 3-фазный

Номинальная мощность, кВт	Номинальная мощность, л.с.	№ кривой/ рабочего колеса	Скорость вращения, об/мин	Номинальный ток, А	Пусковой ток, А	Коэффициент мощности, cos φ	Монтаж
23	31	640	980	45	270	0,79	P, S, T, Z
23	31	641	980	45	270	0,79	P, S, T, Z
23	31	642	980	45	270	0,79	P, S, T, Z
23	31	643	980	45	270	0,79	P, S, T, Z
30	40	433	1480	52	385	0,89	P, S, T, Z
30	40	434	1480	52	385	0,89	P, S, T, Z
30	40	435	1480	52	385	0,89	P, S, T, Z
31	42	640	980	60	360	0,81	P, S, T, Z
31	42	641	980	60	360	0,81	P, S, T, Z
31	42	642	980	60	360	0,81	P, S, T, Z
31	42	643	980	60	360	0,81	P, S, T, Z
37	50	432	1485	65	535	0,87	P, S, T, Z
37	50	433	1485	65	535	0,87	P, S, T, Z
37	50	434	1485	65	535	0,87	P, S, T, Z
37	50	435	1485	65	535	0,87	P, S, T, Z
38	51	640	980	77	495	0,77	P, S, T, Z
38	51	641	980	77	495	0,77	P, S, T, Z
38	51	642	980	77	495	0,77	P, S, T, Z

Номинальная мощность, кВт	Номинальная мощность, л.с.	№ кривой/ рабочего колеса	Скорость вращения, об/мин	Номинальный ток, А	Пусковой ток, А	Коэффициент мощности, cos φ	Монтаж
38	51	643	980	77	495	0,77	P, S, T, Z
45	60	431	1480	81	585	0,85	P, S, T, Z
45	60	432	1480	81	585	0,85	P, S, T, Z
45	60	433	1480	81	585	0,85	P, S, T, Z
45	60	434	1480	81	585	0,85	P, S, T, Z
45	60	435	1480	81	585	0,85	P, S, T, Z

НТ

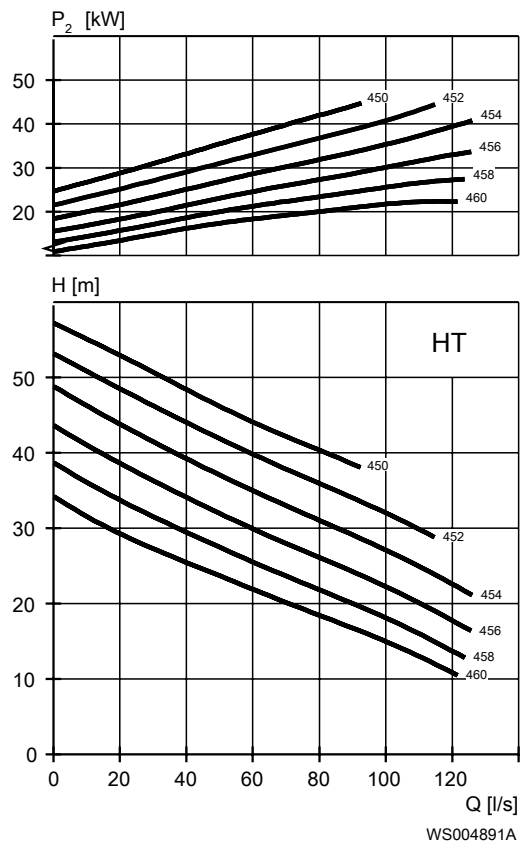


Табл. 23: 400 В, 50 Гц, 3-фазный

Номинальная мощность, кВт	Номинальная мощность, л.с.	№ кривой/ рабочего колеса	Скорость вращения, об/мин	Номинальный ток, А	Пусковой ток, А	Коэффициент мощности, cos φ	Монтаж
30	40	454	1480	52	385	0,89	P, S, T, Z
30	40	456	1480	52	385	0,89	P, S, T, Z
30	40	458	1480	52	385	0,89	P, S, T, Z
30	40	460	1480	52	385	0,89	P, S, T, Z
37	50	450	1485	65	535	0,87	P, S, T, Z
37	50	452	1485	65	535	0,87	P, S, T, Z
37	50	454	1485	65	535	0,87	P, S, T, Z
37	50	456	1485	65	535	0,87	P, S, T, Z
37	50	458	1485	65	535	0,87	P, S, T, Z

Номинальная мощность, кВт	Номинальная мощность, л.с.	№ кривой/ рабочего колеса	Скорость вращения, об/мин	Номинальный ток, А	Пусковой ток, А	Коэффициент мощности, cos φ	Монтаж
37	50	460	1485	65	535	0,87	P, S, T, Z
45	60	450	1480	81	585	0,85	P, S, T, Z
45	60	452	1480	81	585	0,85	P, S, T, Z
45	60	454	1480	81	585	0,85	P, S, T, Z
45	60	456	1480	81	585	0,85	P, S, T, Z
45	60	458	1480	81	585	0,85	P, S, T, Z
45	60	460	1480	81	585	0,85	P, S, T, Z

### 4.3 Номинальные параметры и рабочие характеристики двигателя, 3202.820/.830

Это примеры номинальных параметров и характеристик двигателя. Более подробную информацию можно получить у местного представителя по продаже и обслуживанию.

Пусковой ток переключения со звезды на треугольник составляет 1/3 величины пускового тока прямого пуска

LT

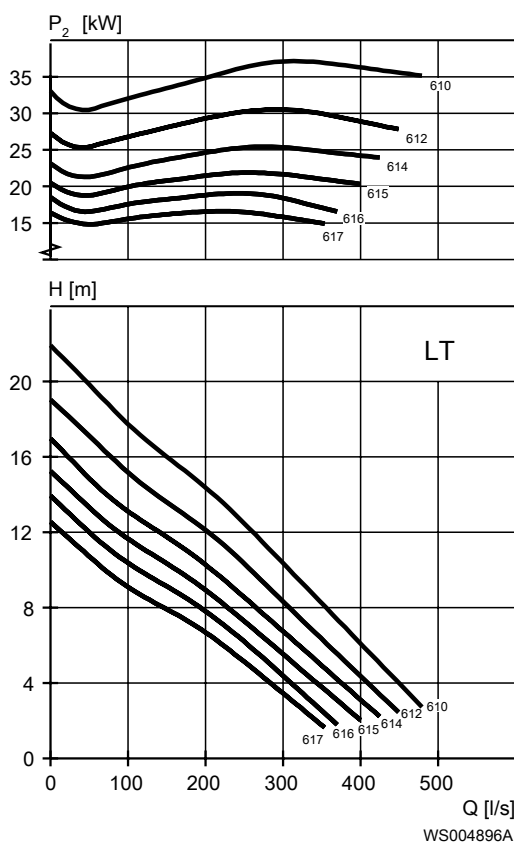


Табл. 24: 400 В, 50 Гц, 3-фазный

Номинальная мощность, кВт	Номинальная мощность, л.с.	№ кривой/ рабочего колеса	Скорость вращения, об/мин	Номинальный ток, А	Пусковой ток, А	Коэффициент мощности, cos φ	Монтаж
23	31	615	980	45	270	0,79	P, S, T, Z

Номинальная мощность, кВт	Номинальная мощность, л.с.	№ кривой/ рабочего колеса	Скорость вращения, об/мин	Номинальный ток, А	Пусковой ток, А	Коэффициент мощности, cos φ	Монтаж
23	31	616	980	45	270	0,79	P, S, T, Z
23	31	617	980	45	270	0,79	P, S, T, Z
31	42	612	980	60	360	0,81	P, S, T, Z
31	42	614	980	60	360	0,81	P, S, T, Z
31	42	615	980	60	360	0,81	P, S, T, Z
31	42	616	980	60	360	0,81	P, S, T, Z
31	42	617	980	60	360	0,81	P, S, T, Z
38	51	610	980	77	495	0,77	P, S, T, Z
38	51	612	980	77	495	0,77	P, S, T, Z
38	51	614	980	77	495	0,77	P, S, T, Z
38	51	615	980	77	495	0,77	P, S, T, Z
38	51	616	980	77	495	0,77	P, S, T, Z
38	51	617	980	77	495	0,77	P, S, T, Z

MT

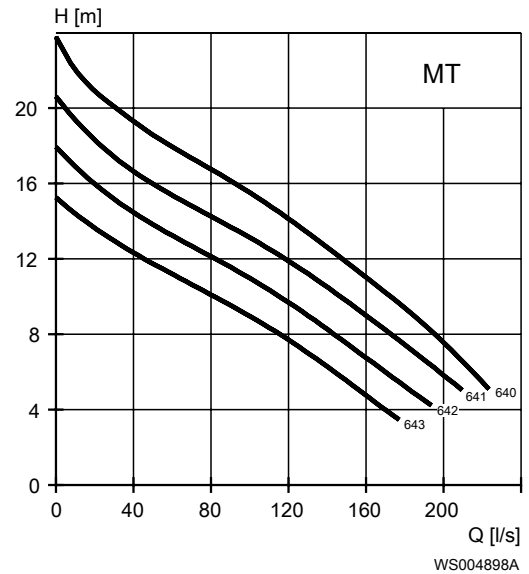
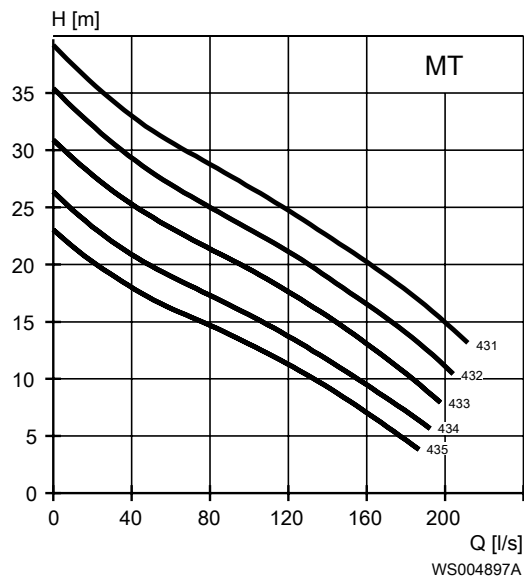
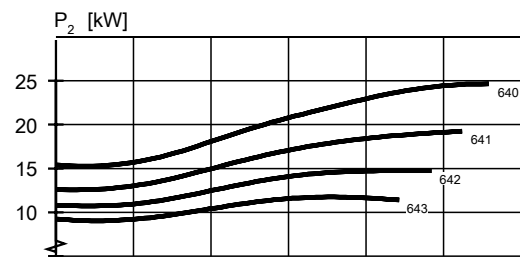
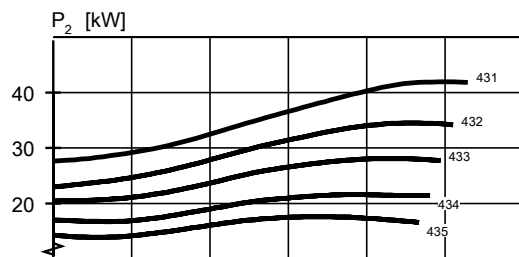


Табл. 25: 400 В, 50 Гц, 3-фазный

Номинальная мощность, кВт	Номинальная мощность, л.с.	№ кривой/ рабочего колеса	Скорость вращения, об/мин	Номинальный ток, А	Пусковой ток, А	Коэффициент мощности, cos φ	Монтаж
23	31	640	980	45	270	0,79	P, S, T, Z

Номинальная мощность, кВт	Номинальная мощность, л.с.	№ кривой/ рабочего колеса	Скорость вращения, об/мин	Номинальный ток, А	Пусковой ток, А	Коэффициент мощности, cos φ	Монтаж
23	31	641	980	45	270	0,79	P, S, T, Z
23	31	642	980	45	270	0,79	P, S, T, Z
23	31	643	980	45	270	0,79	P, S, T, Z
30	40	433	1480	52	385	0,89	P, S, T, Z
30	40	434	1480	52	385	0,89	P, S, T, Z
30	40	435	1480	52	385	0,89	P, S, T, Z
31	42	640	980	60	360	0,81	P, S, T, Z
31	42	641	980	60	360	0,81	P, S, T, Z
31	42	642	980	60	360	0,81	P, S, T, Z
31	42	643	980	60	360	0,81	P, S, T, Z
37	50	432	1485	65	535	0,87	P, S, T, Z
37	50	433	1485	65	535	0,87	P, S, T, Z
37	50	434	1485	65	535	0,87	P, S, T, Z
37	50	435	1485	65	535	0,87	P, S, T, Z
38	51	640	980	77	495	0,77	P, S, T, Z
38	51	641	980	77	495	0,77	P, S, T, Z
38	51	642	980	77	495	0,77	P, S, T, Z
38	51	643	980	77	495	0,77	P, S, T, Z
45	60	431	1480	81	585	0,85	P, S, T, Z
45	60	432	1480	81	585	0,85	P, S, T, Z
45	60	433	1480	81	585	0,85	P, S, T, Z
45	60	434	1480	81	585	0,85	P, S, T, Z
45	60	435	1480	81	585	0,85	P, S, T, Z

НТ

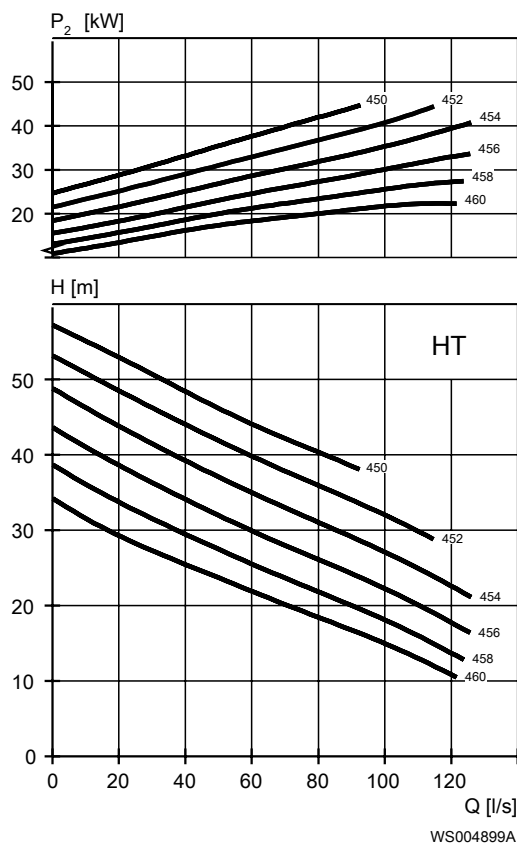


Табл. 26: 400 В, 50 Гц, 3-фазный

Номинальная мощность, кВт	Номинальная мощность, л.с.	№ кривой/рабочего колеса	Скорость вращения, об/мин	Номинальный ток, А	Пусковой ток, А	Коэффициент мощности, cos φ	Монтаж
30	40	454	1480	52	385	0,89	P, S, T, Z
30	40	456	1480	52	385	0,89	P, S, T, Z
30	40	458	1480	52	385	0,89	P, S, T, Z
30	40	460	1480	52	385	0,89	P, S, T, Z
37	50	450	1485	65	535	0,87	P, S, T, Z
37	50	452	1485	65	535	0,87	P, S, T, Z
37	50	454	1485	65	535	0,87	P, S, T, Z
37	50	456	1485	65	535	0,87	P, S, T, Z
37	50	458	1485	65	535	0,87	P, S, T, Z
37	50	460	1485	65	535	0,87	P, S, T, Z
45	60	450	1480	81	585	0,85	P, S, T, Z
45	60	452	1480	81	585	0,85	P, S, T, Z
45	60	454	1480	81	585	0,85	P, S, T, Z
45	60	456	1480	81	585	0,85	P, S, T, Z
45	60	458	1480	81	585	0,85	P, S, T, Z
45	60	460	1480	81	585	0,85	P, S, T, Z

SH

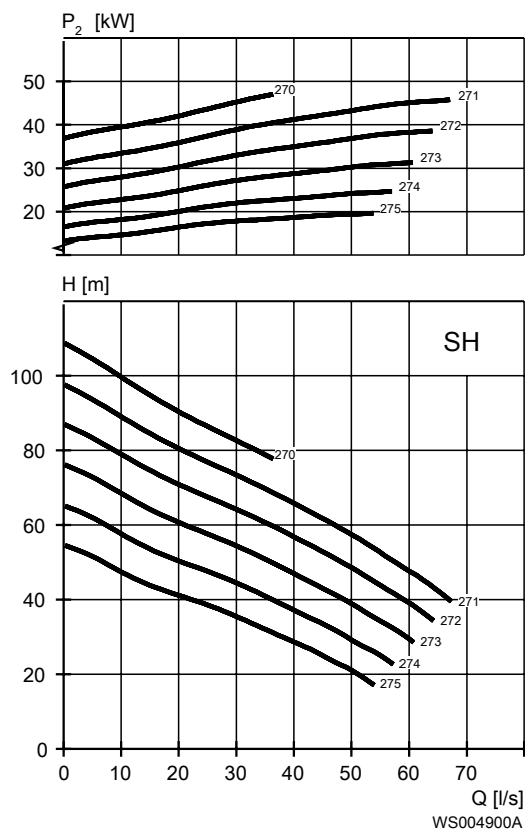


Табл. 27: 400 В, 50 Гц, 3-фазный

Номинальная мощность, кВт	Номинальная мощность, л.с.	№ кривой/ рабочего колеса	Скорость вращения, об/мин	Номинальный ток, А	Пусковой ток, А	Коэффициент мощности, $\cos \phi$	Монтаж
32	43	273	2950	52	350	0,94	P, S, T, Z
32	43	274	2950	52	350	0,94	P, S, T, Z
32	43	275	2950	52	350	0,94	P, S, T, Z
47	63	270	2960	82	660	0,88	P, S, T, Z
47	63	271	2960	82	660	0,88	P, S, T, Z
47	63	272	2960	82	660	0,88	P, S, T, Z
47	63	273	2960	82	660	0,88	P, S, T, Z
47	63	274	2960	82	660	0,88	P, S, T, Z
47	63	275	2960	82	660	0,88	P, S, T, Z

#### 4.4 Номинальные параметры и рабочие характеристики двигателя, 3202.860/.870

Это примеры номинальных параметров и характеристик двигателя. Более подробную информацию можно получить у местного представителя по продаже и обслуживанию.

Пусковой ток переключения со звезды на треугольник составляет  $1/3$  величины пускового тока прямого пуска



MT

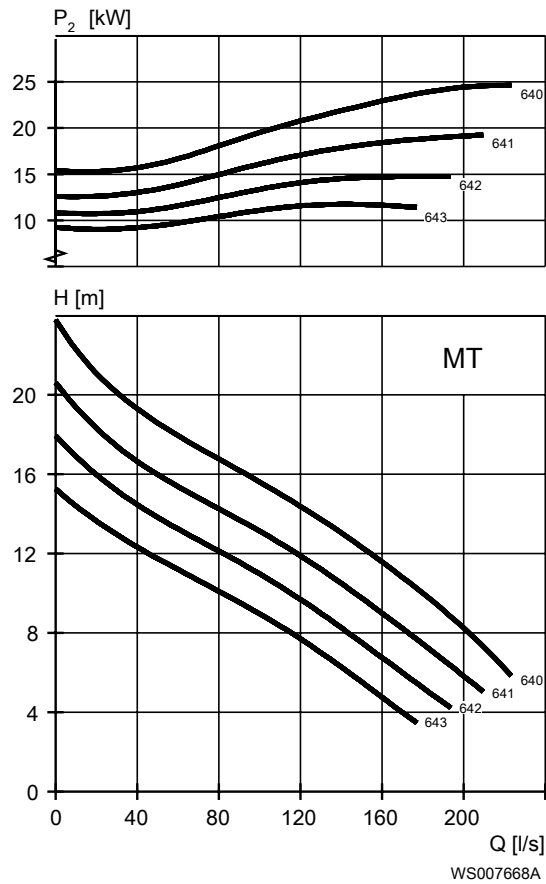


Табл. 28: 400 В, 50 Гц, 3-фазный

Номинальная мощность, кВт	Номинальная мощность, л.с.	№ кривой/рабочего колеса	Скорость вращения, об/мин	Номинальный ток, А	Пусковой ток, А	Коэффициент мощности, $\cos \varphi$	Монтаж
23	31	641	980	45	270	0,79	P, S
23	31	642	980	45	270	0,79	P, S
23	31	643	980	45	270	0,79	P, S
31	42	640	980	60	360	0,81	P, S
31	42	641	980	60	360	0,81	P, S
31	42	642	980	60	360	0,81	P, S
31	42	643	980	60	360	0,81	P, S
38	51	640	980	77	495	0,77	P, S
38	51	641	980	77	495	0,77	P, S
38	51	642	980	77	495	0,77	P, S
38	51	643	980	77	495	0,77	P, S

НТ

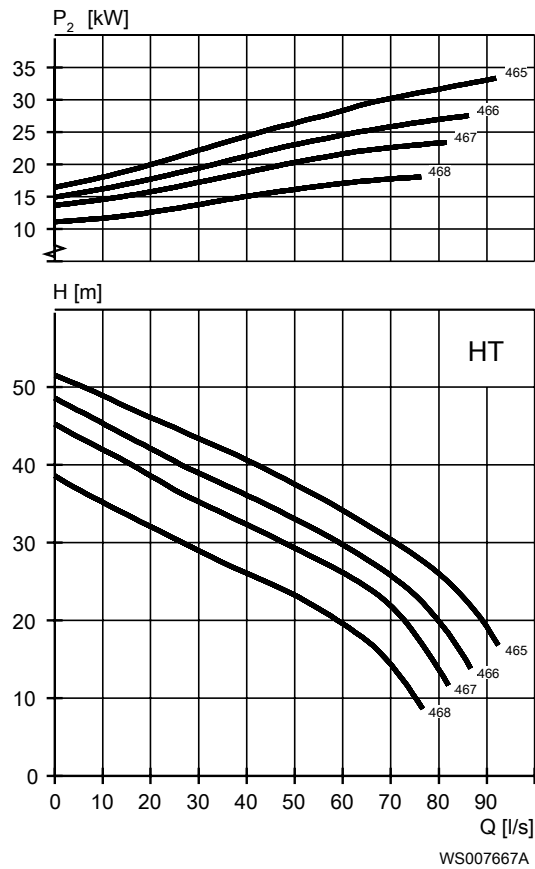


Табл. 29: 400 В, 50 Гц, 3-фазный

Номинальная мощность, кВт	Номинальная мощность, л.с.	№ кривой/рабочего колеса	Скорость вращения, об/мин	Номинальный ток, А	Пусковой ток, А	Коэффициент мощности, cos $\varphi$	Монтаж
30	40	466	1485	57	425	0,82	P, S
30	40	467	1485	57	425	0,82	P, S
30	40	468	1485	57	425	0,82	P, S
37	50	465	1485	73	540	0,78	P, S
37	50	466	1485	73	540	0,78	P, S
37	50	467	1485	73	540	0,78	P, S
37	50	468	1485	73	540	0,78	P, S
45	60	465	1480	81	585	0,85	P, S
45	60	466	1480	81	585	0,85	P, S
45	60	467	1480	81	585	0,85	P, S
45	60	468	1480	81	585	0,85	P, S

# 5 Размеры и вес, стандартный двигатель

## 5.1 Чертежи

Все чертежи представлены в виде документов Acrobat (.pdf) и файлов AutoCad (.dwg).  
Дополнительную информацию можно получить в местном торговом представительстве компании.

Все размеры в миллиметрах.

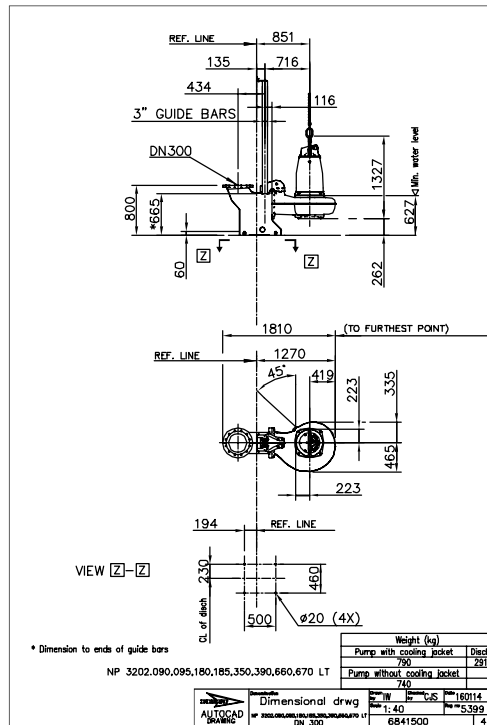


Рис. 1: Установка LT, P

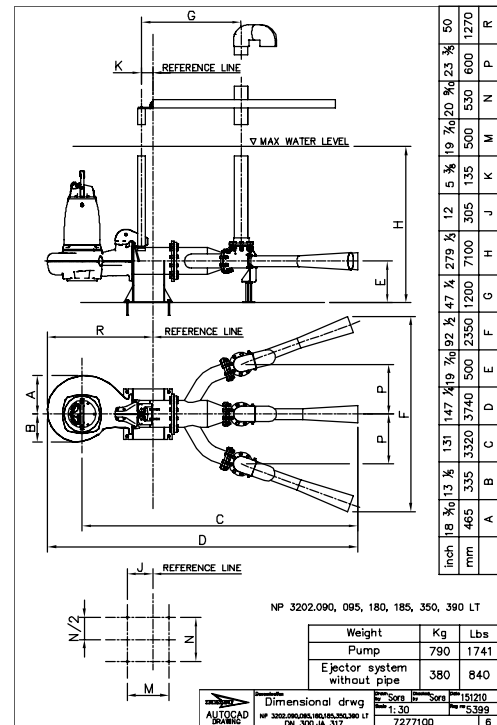


Рис. 2: Установка LT, P

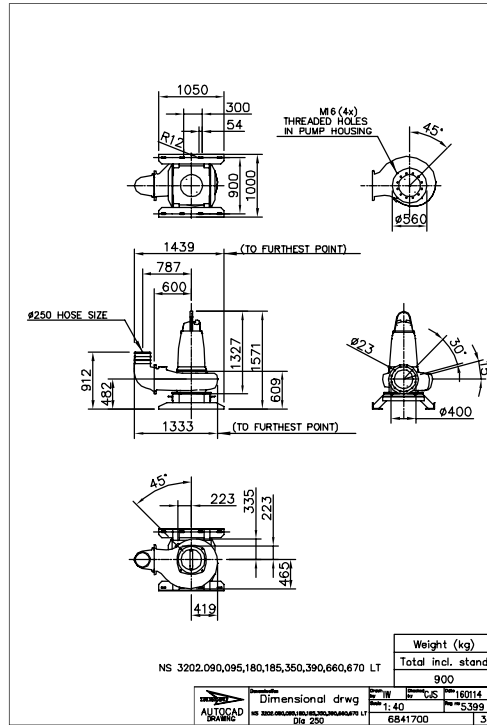


Рис. 3: Установка LT, S

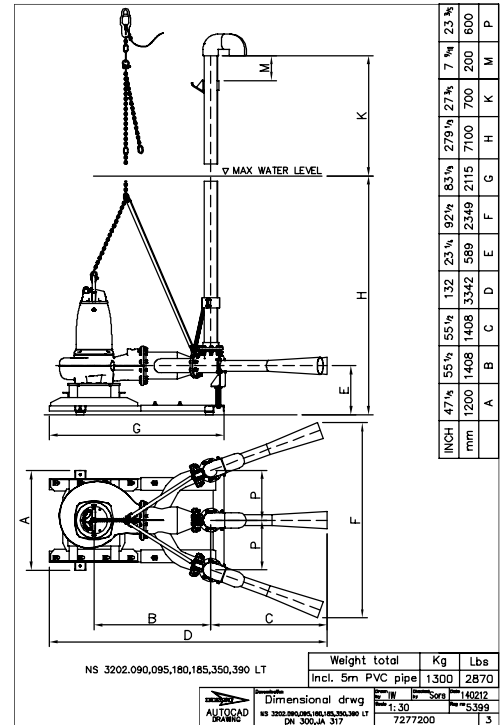


Рис. 4: Установка LT, S

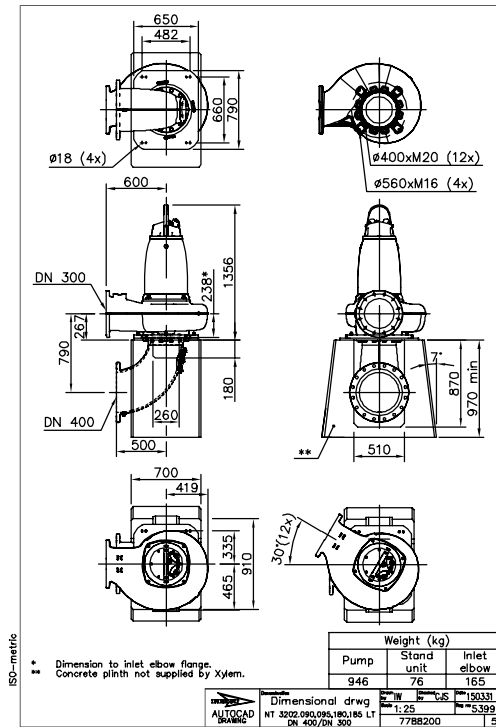


Рис. 5: Установка LT, T

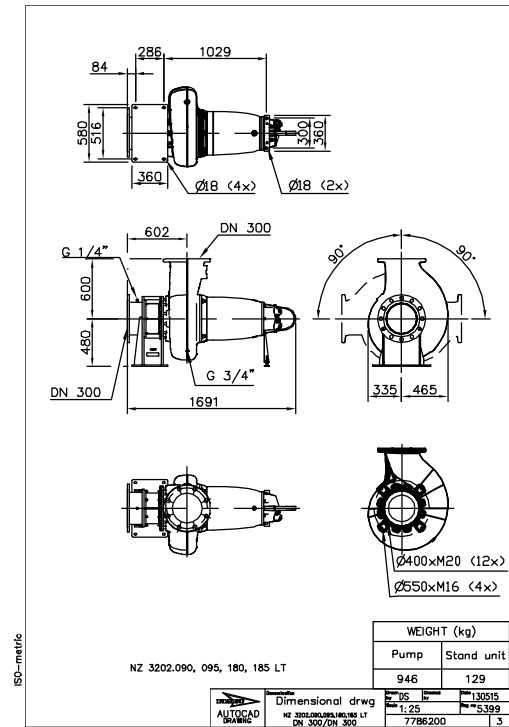


Рис. 6: Установка LT, Z

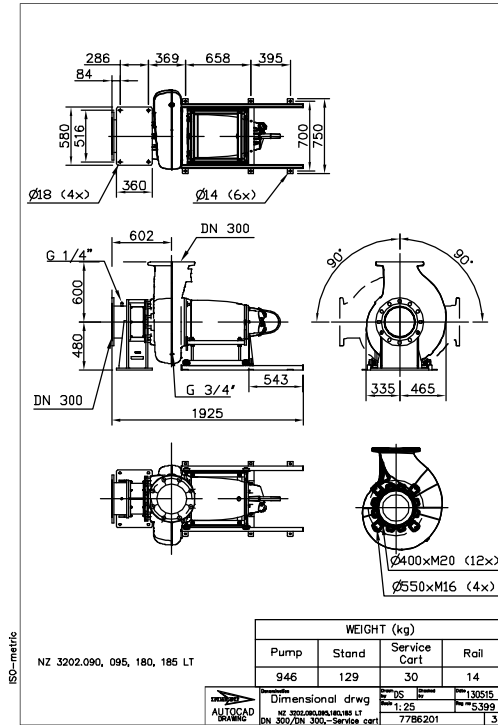


Рис. 7: Установка LT, Z

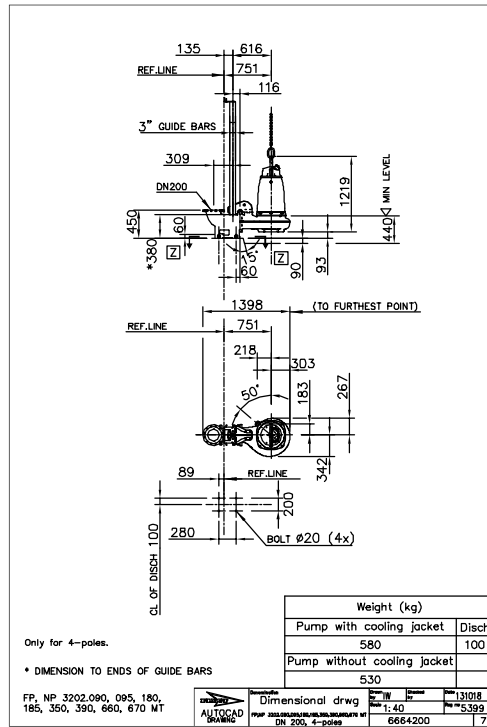


Рис. 8: Установка MT, P

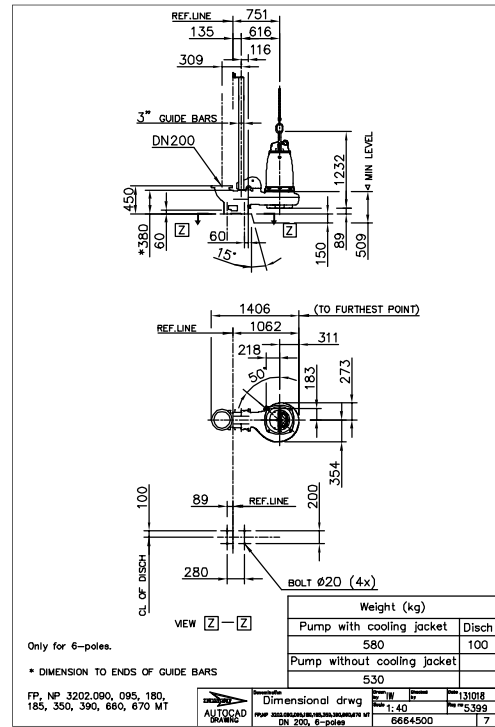


Рис. 9: Установка MT, P

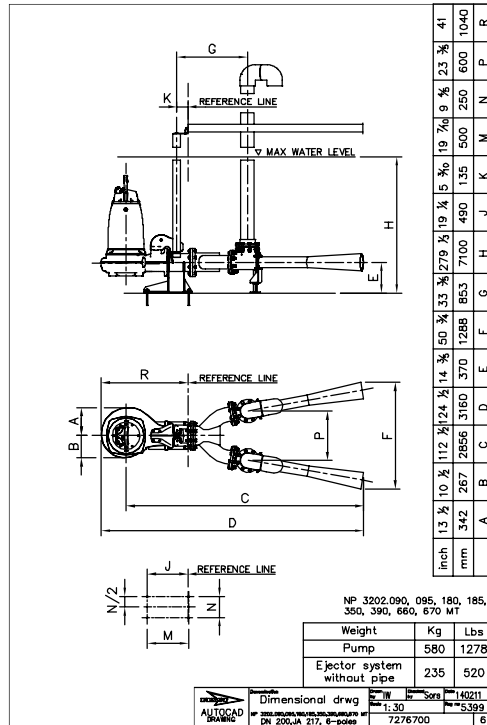


Рис. 10: Установка MT, P

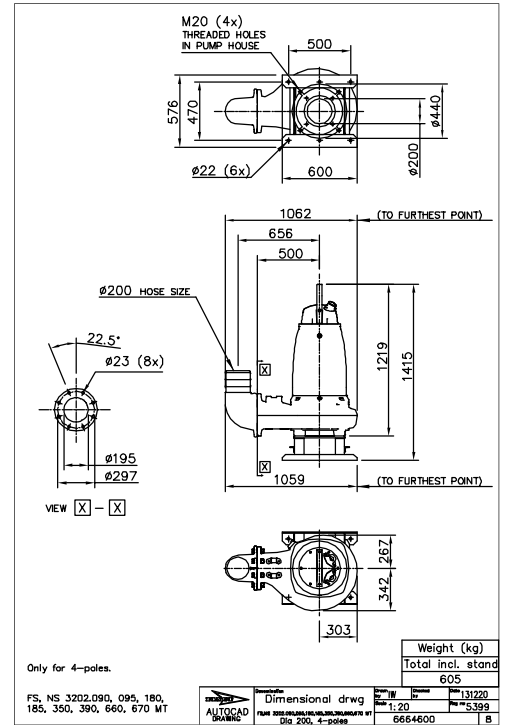


Рис. 11: Установка MT, S

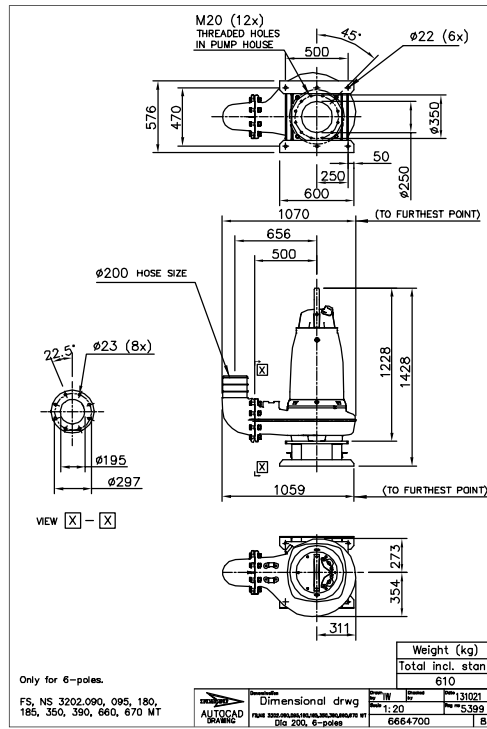


Рис. 12: Установка MT, S

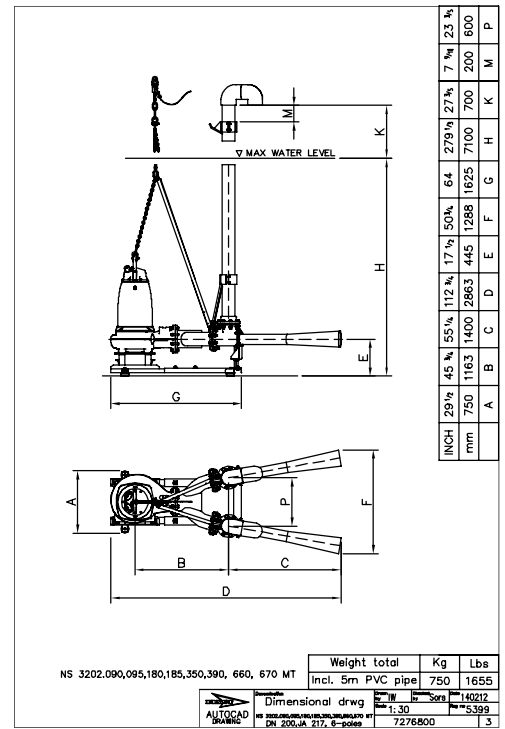


Рис. 13: Установка MT, S

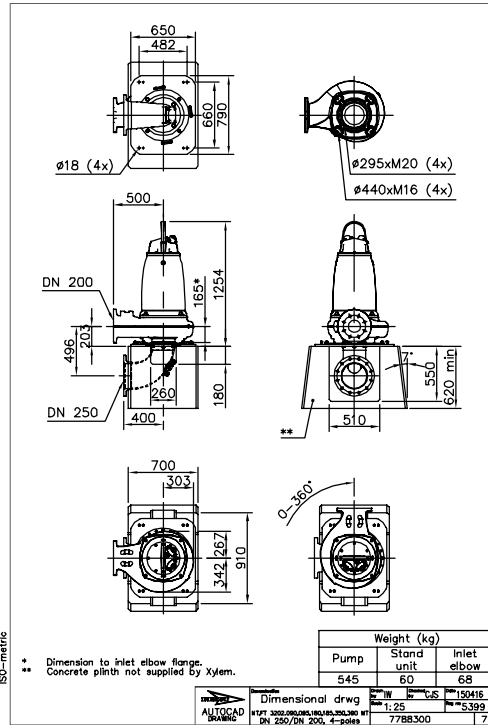


Рис. 14: Установка MT, T

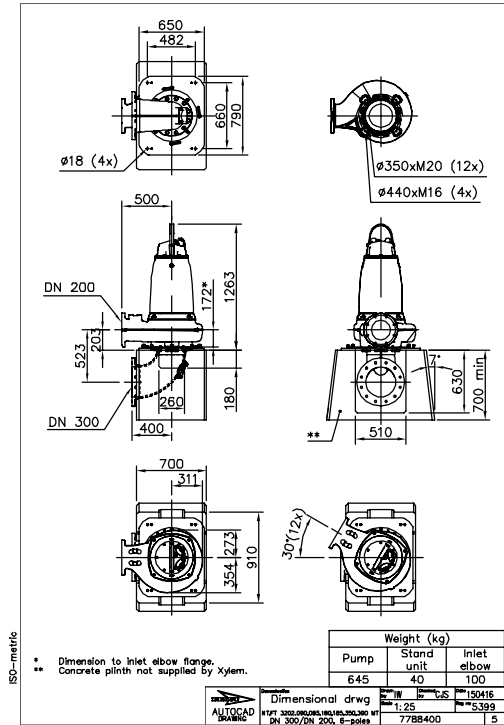


Рис. 15: Установка MT, T

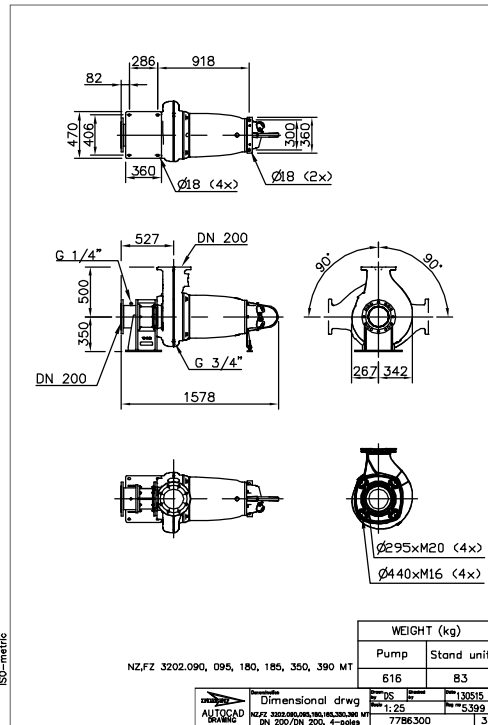


Рис. 16: Установка MT, Z

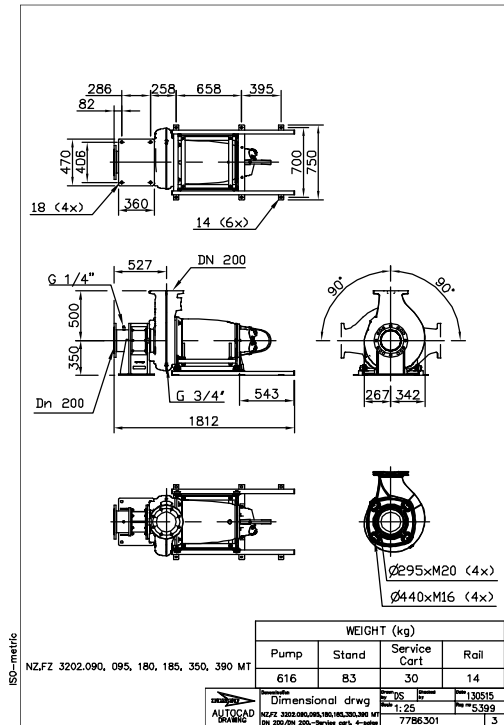


Рис. 17: Установка MT, Z

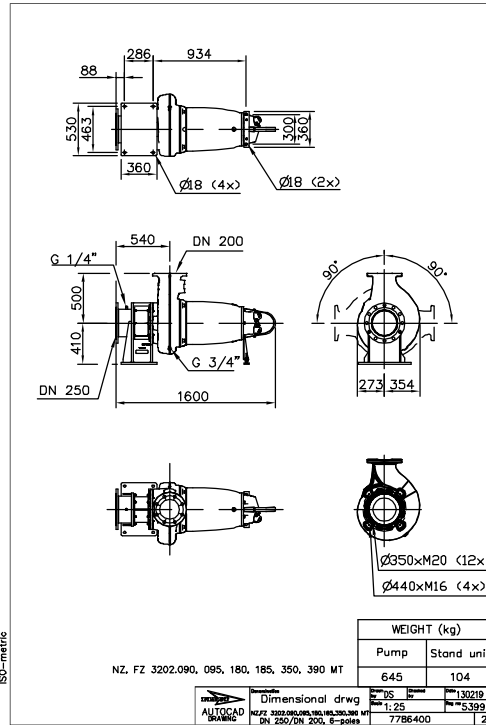


Рис. 18: Установка MT, Z

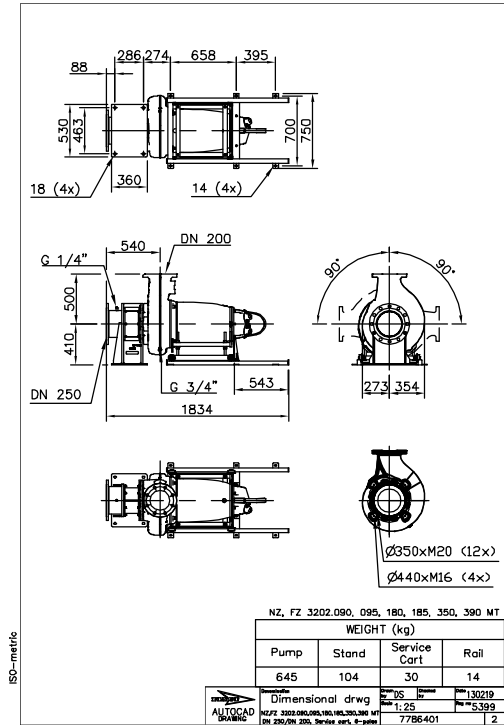


Рис. 19: Установка MT, Z

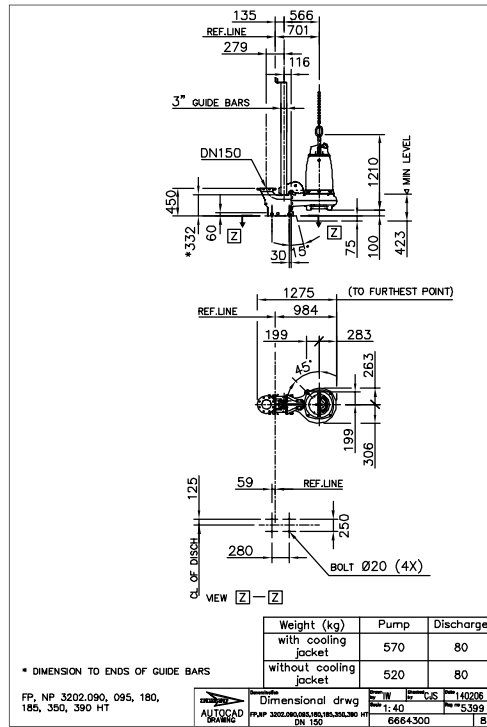


Рис. 20: Установка HT, P

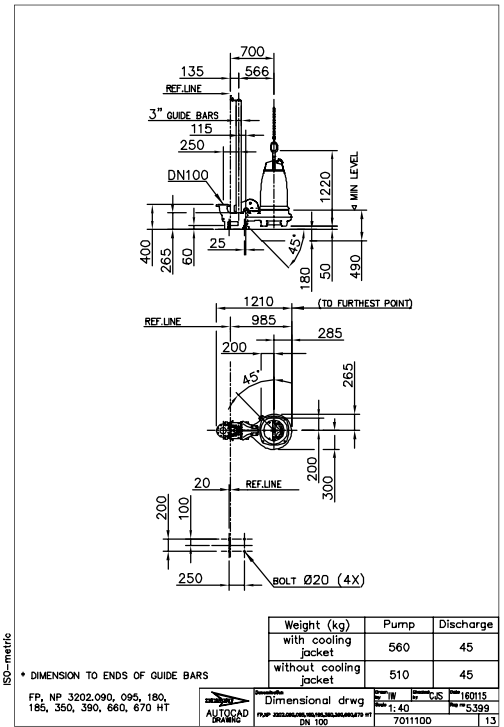


Рис. 21: Установка HT, P



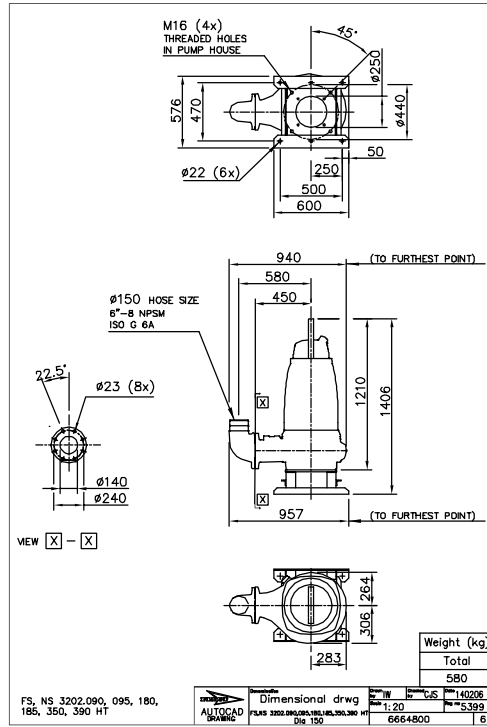


Рис. 22: Установка HT, S

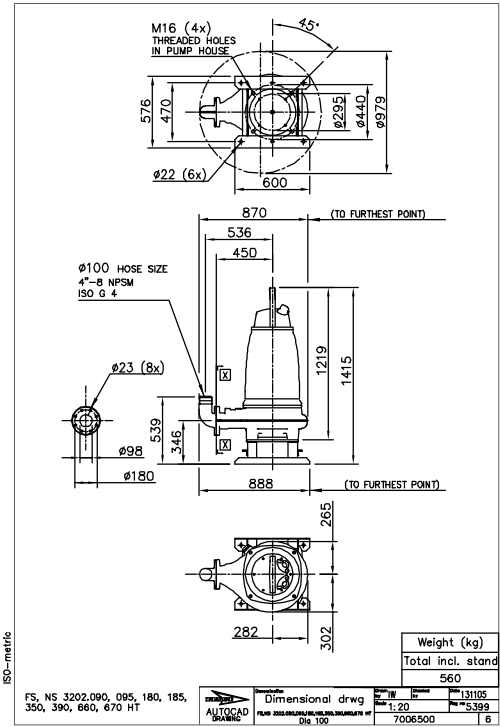


Рис. 23: Установка HT, S

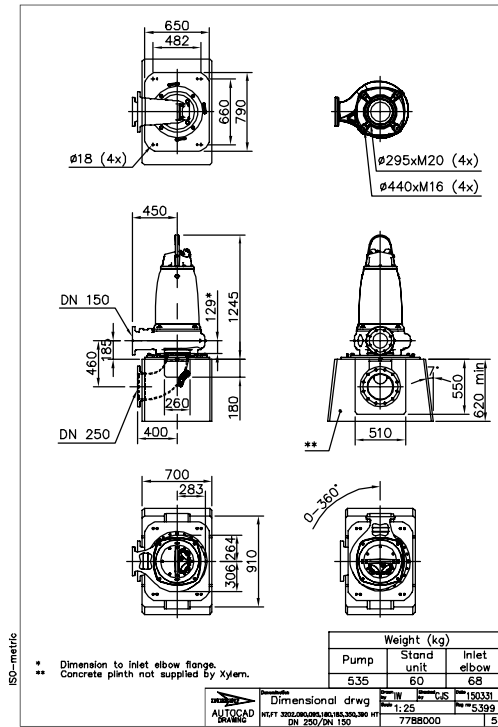


Рис. 24: Установка HT, T

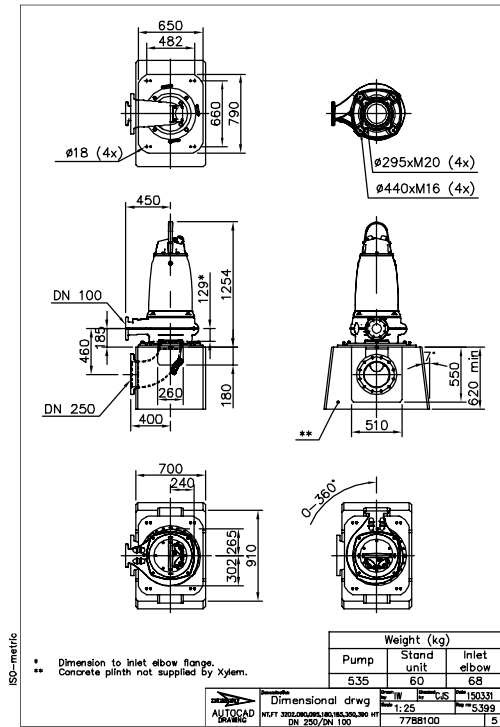


Рис. 25: Установка HT, T

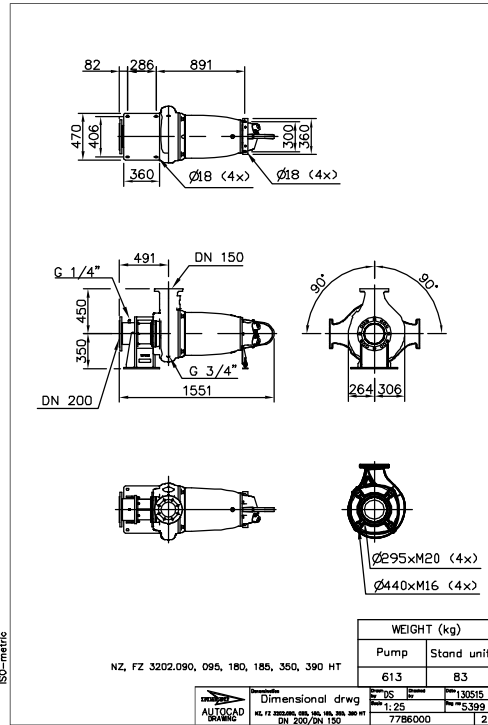


Рис. 26: Установка НТ, Z

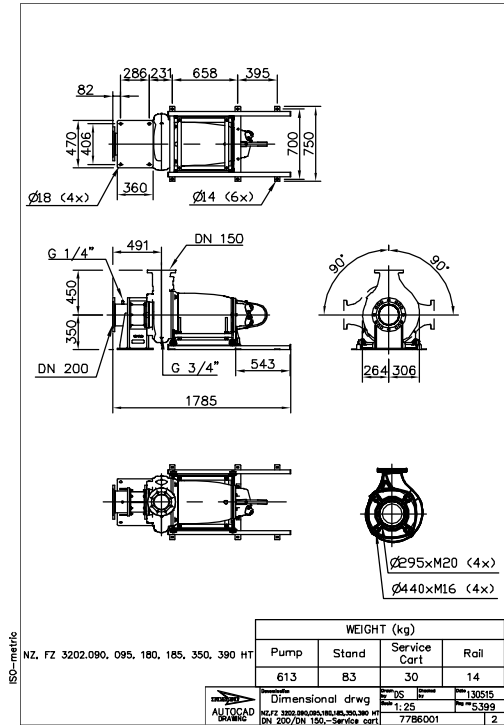


Рис. 27: Установка НТ, Z

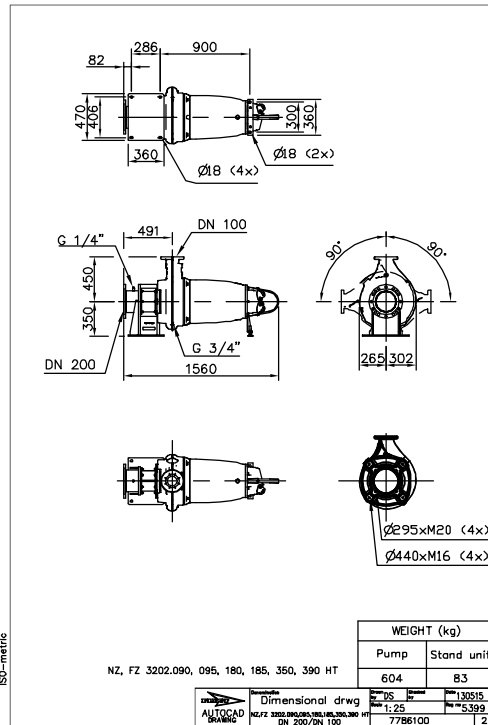


Рис. 28: Установка НТ, Z

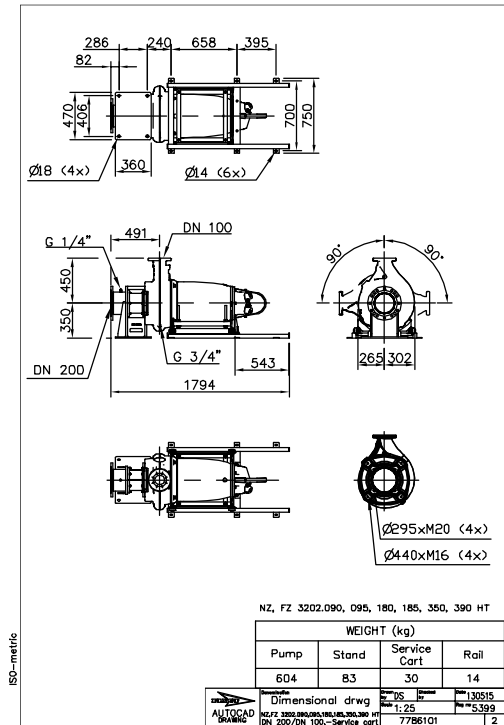


Рис. 29: Установка НТ, Z

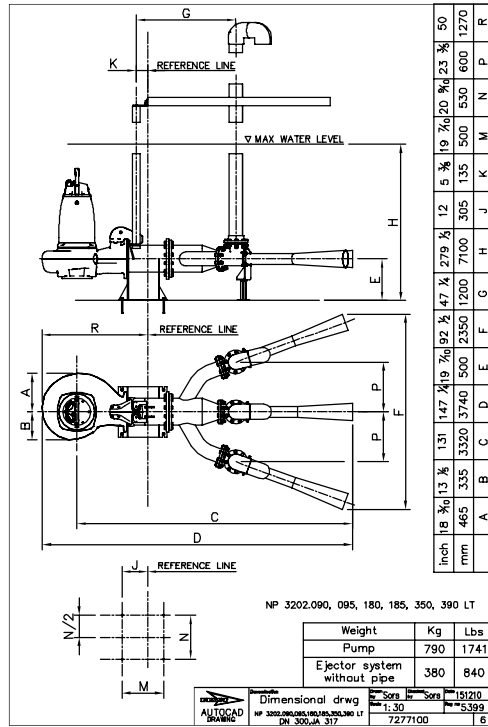


Рис. 30: Установка SH, P

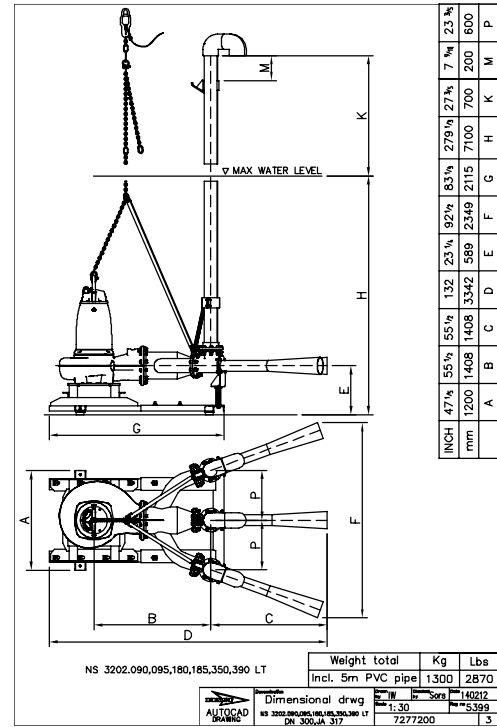


Рис. 31: Установка ST, S

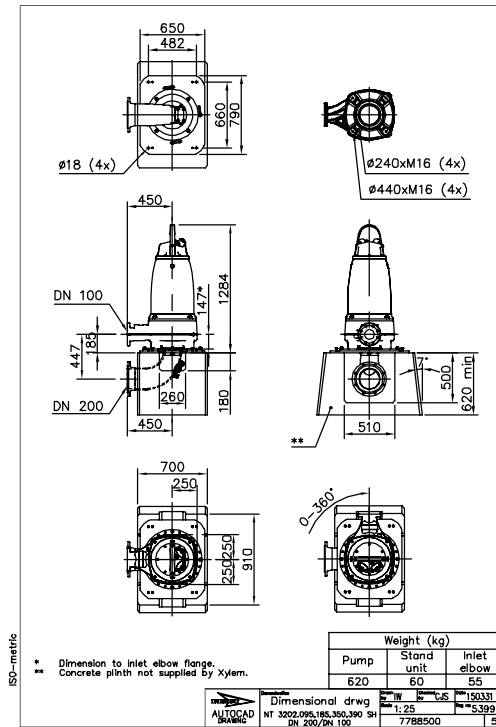


Рис. 32: Установка ST, T

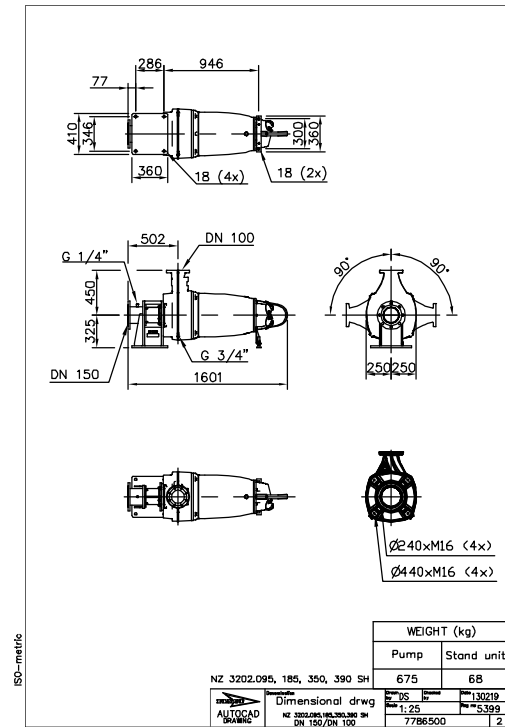


Рис. 33: Установка ST, Z

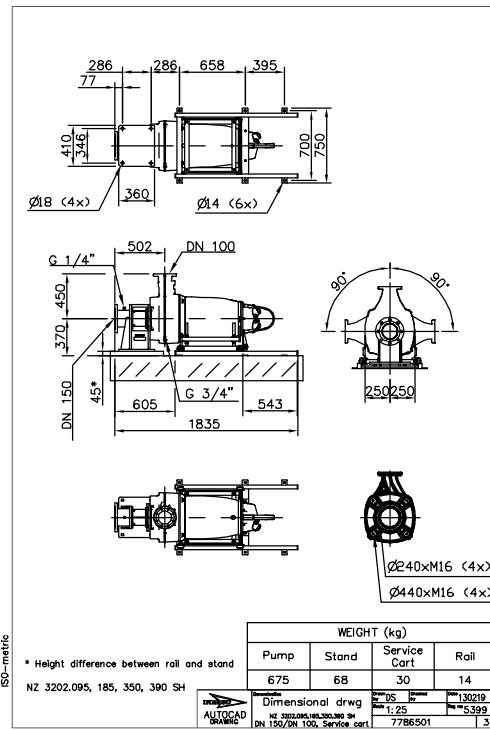


Рис. 34: Установка ST, Z

# 6 Размеры и вес, двигатель с повышенным КПД (IE3)

## 6.1 Чертежи

Все чертежи представлены в виде документов Acrobat (.pdf) и файлов AutoCad (.dwg).  
Дополнительную информацию можно получить в местном торговом представительстве компании.

Все размеры в миллиметрах.

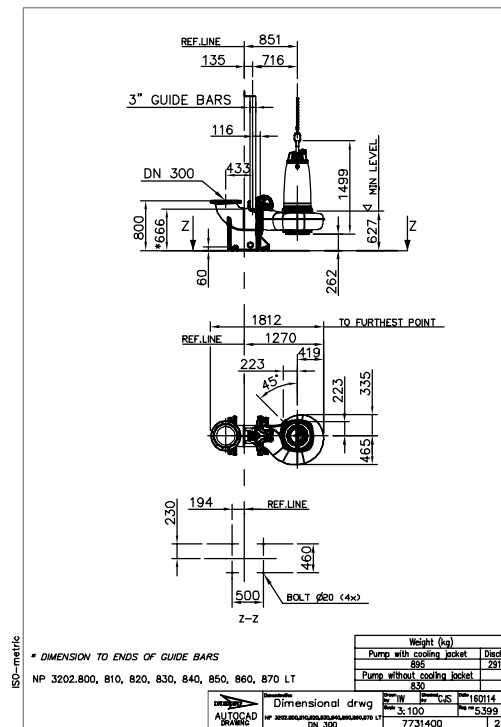


Рис. 35: Установка LT, P

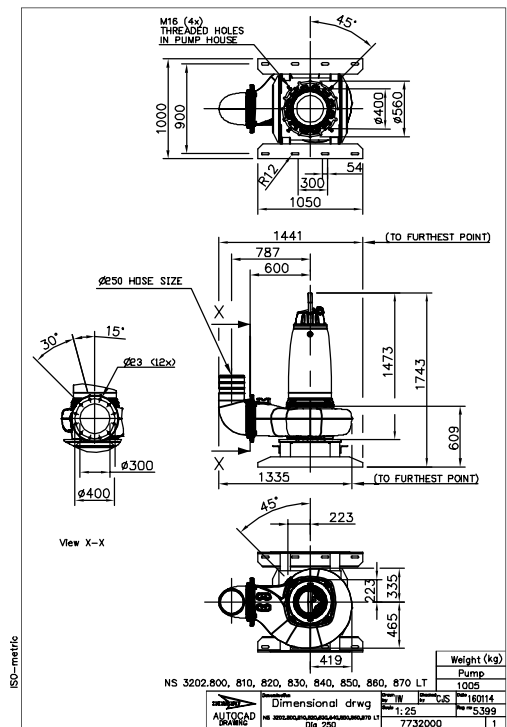


Рис. 36: Установка LT, S



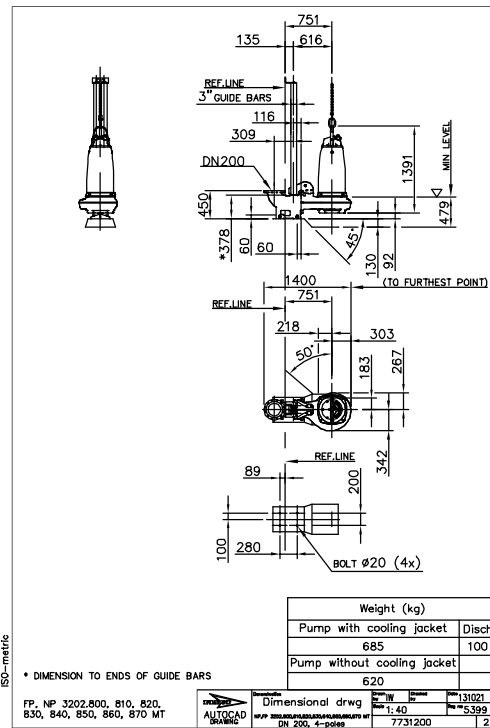


Рис. 41: Установка MT, P

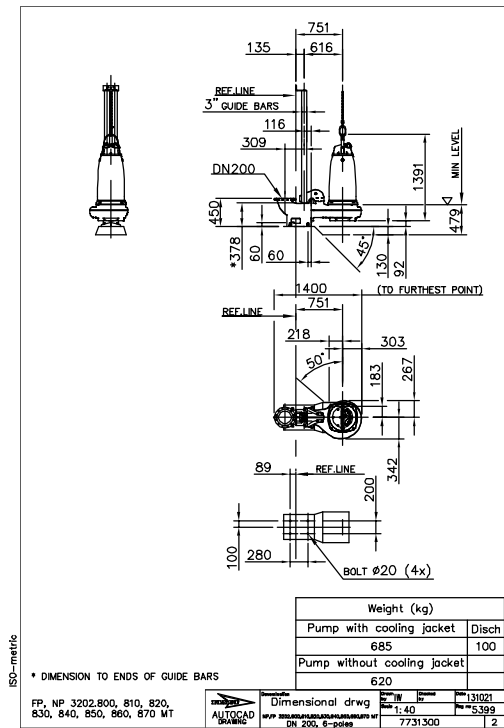


Рис. 42: Установка MT, P

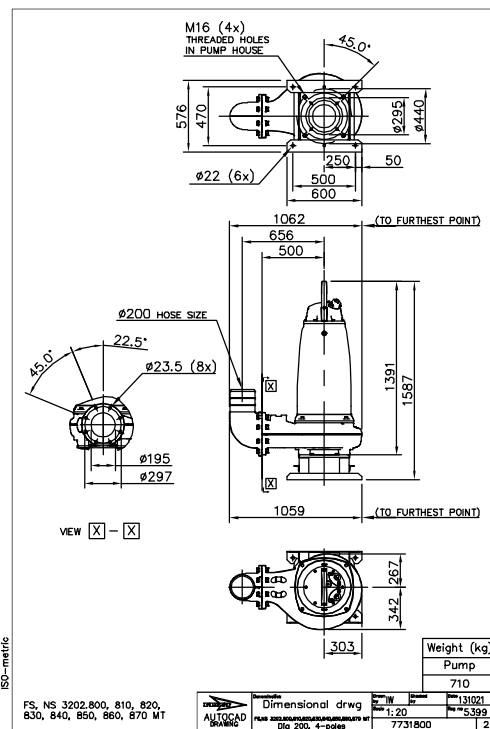


Рис. 43: Установка MT, S

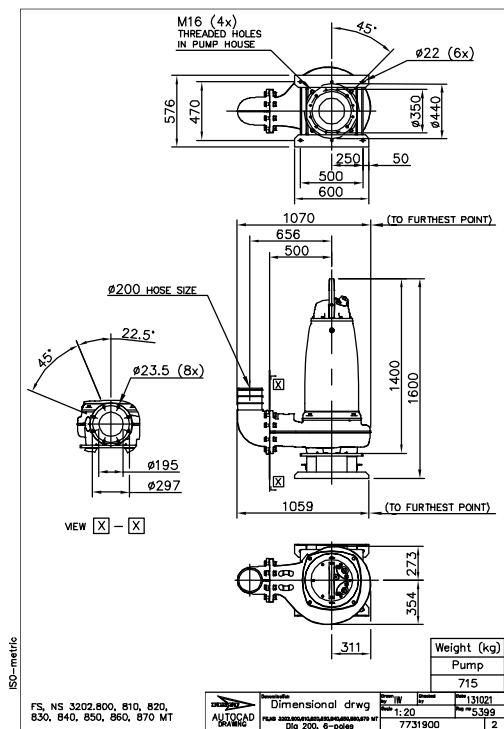


Рис. 44: Установка MT, S

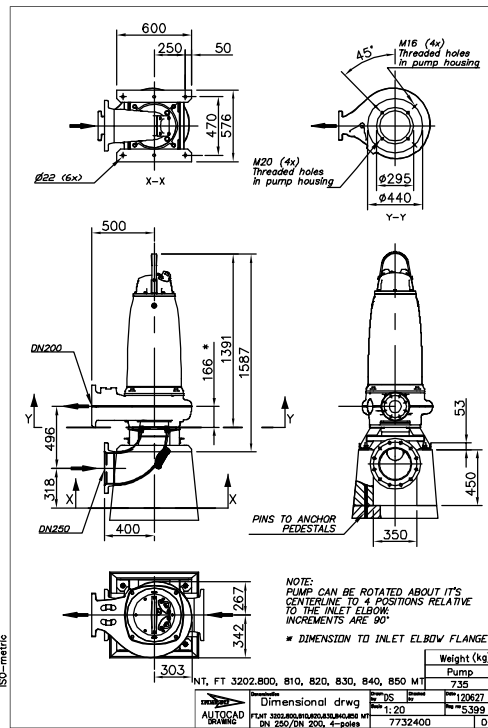


Рис. 45: Установка MT, T

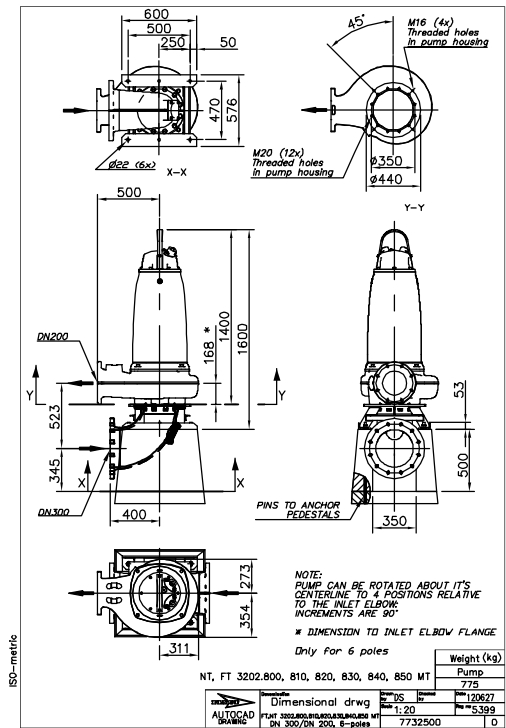


Рис. 46: Установка MT, T

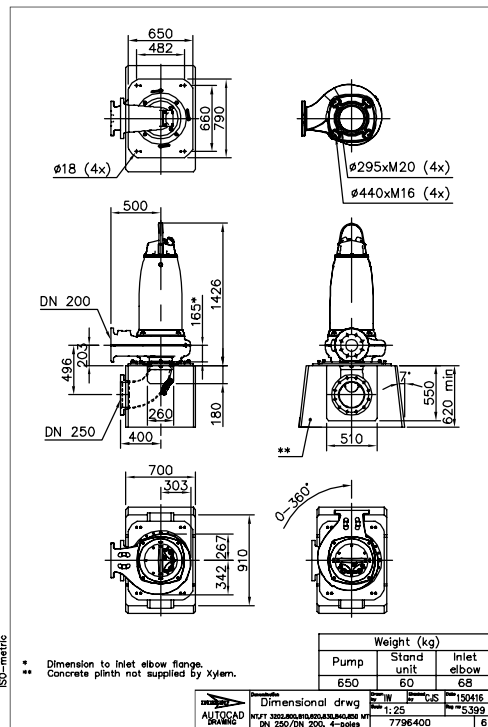


Рис. 47: Установка MT, T

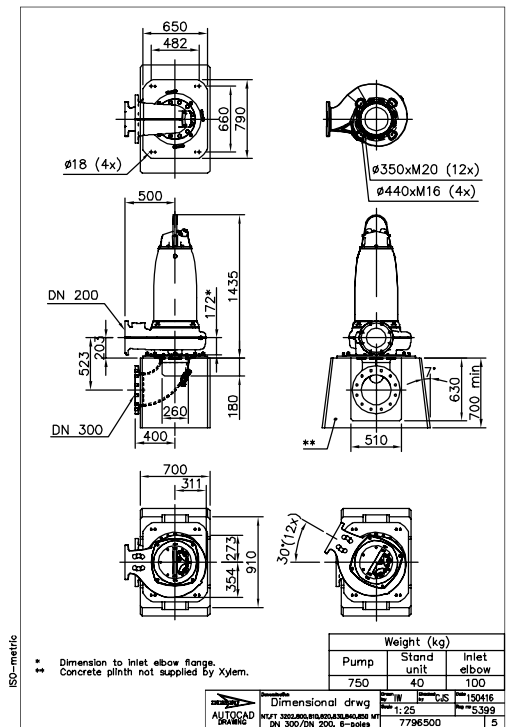


Рис. 48: Установка MT, T



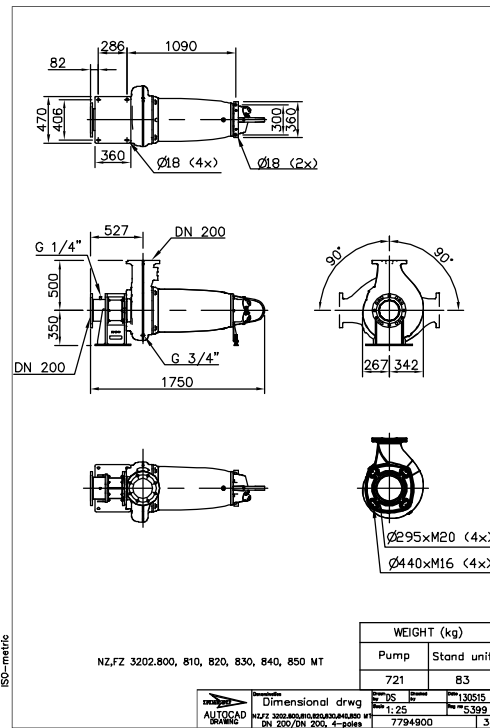


Рис. 49: Установка MT, Z

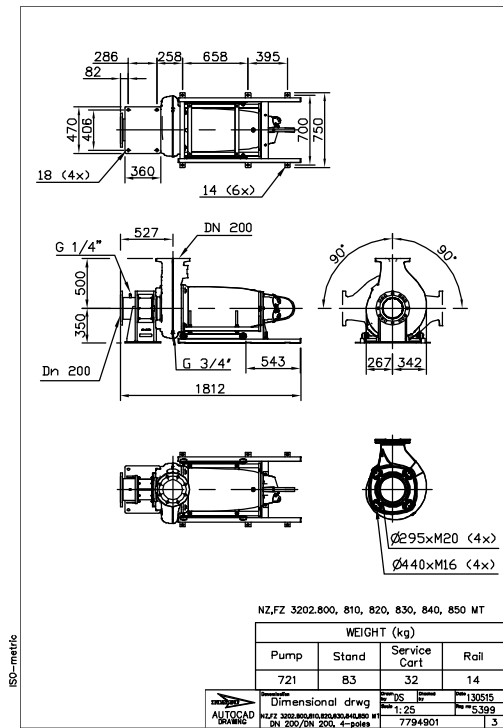


Рис. 50: Установка MT, Z

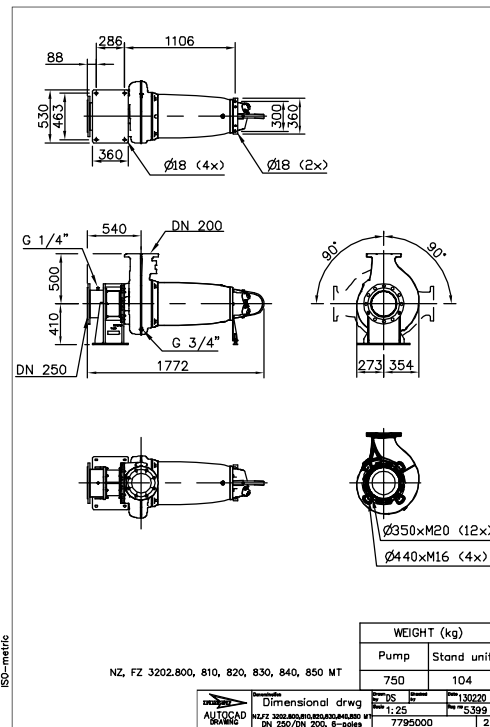


Рис. 51: Установка MT, Z

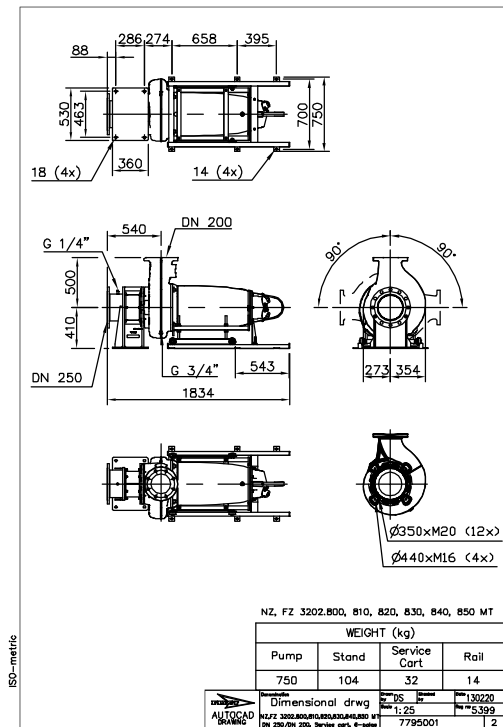


Рис. 52: Установка MT, Z

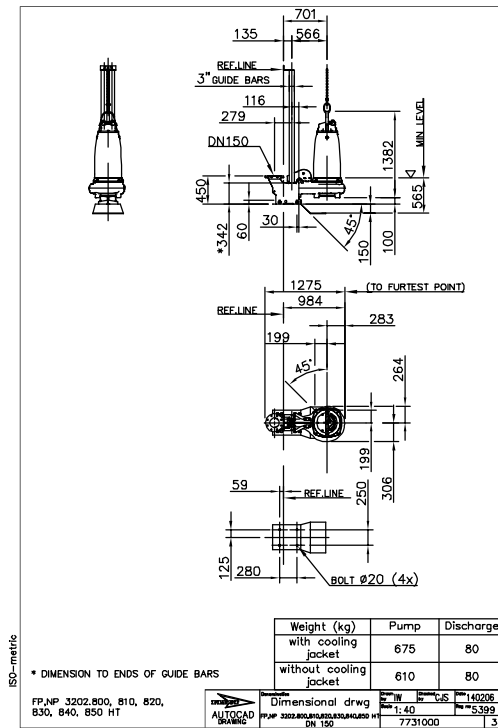


Рис. 53: Установка HT, P

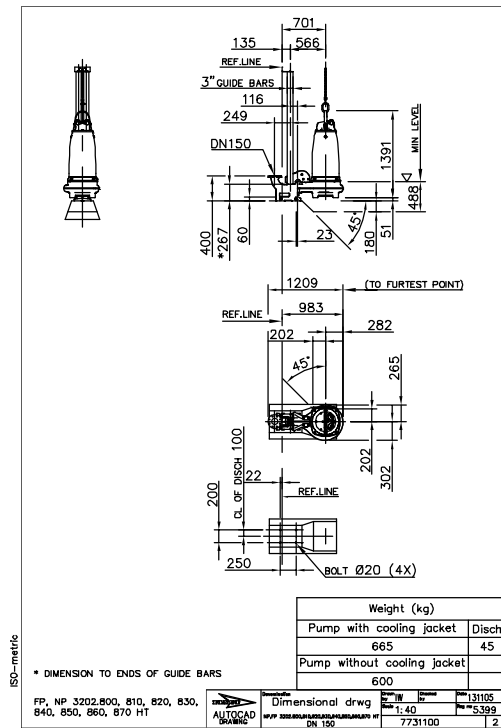


Рис. 54: Установка HT, P

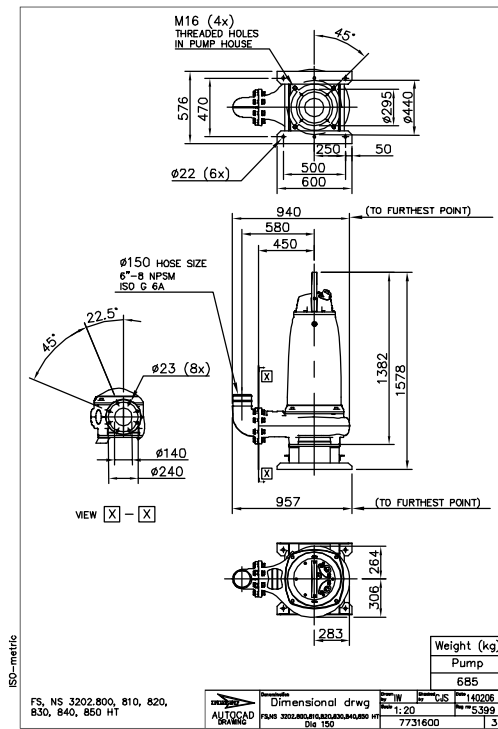


Рис. 55: Установка HT, S

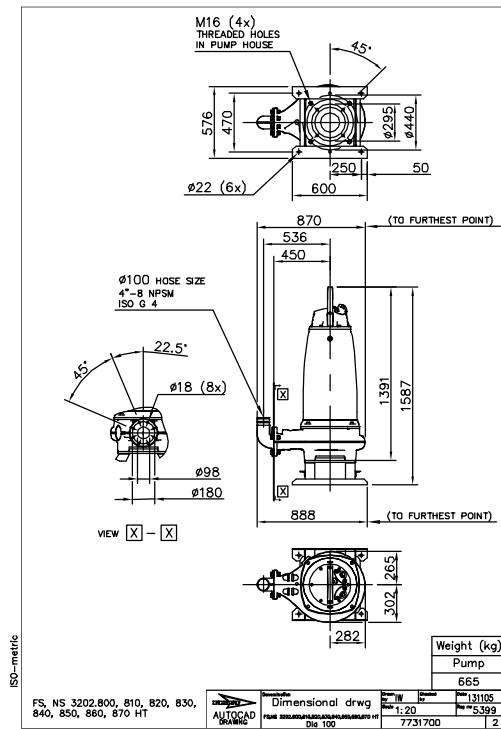


Рис. 56: Установка HT, S

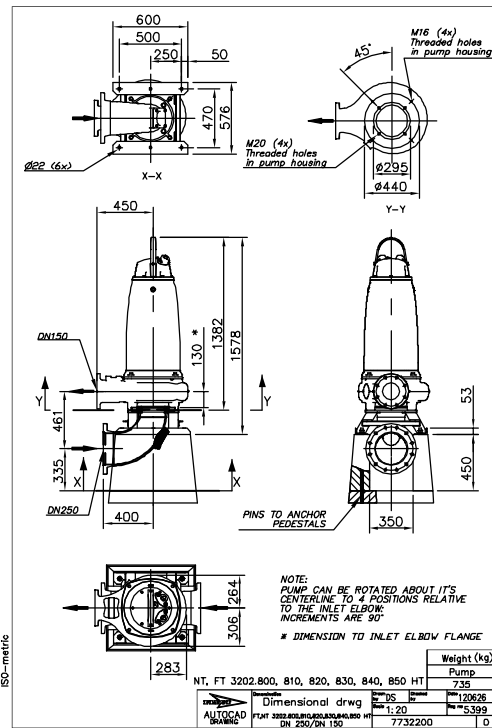


Рис. 57: Установка HT, T

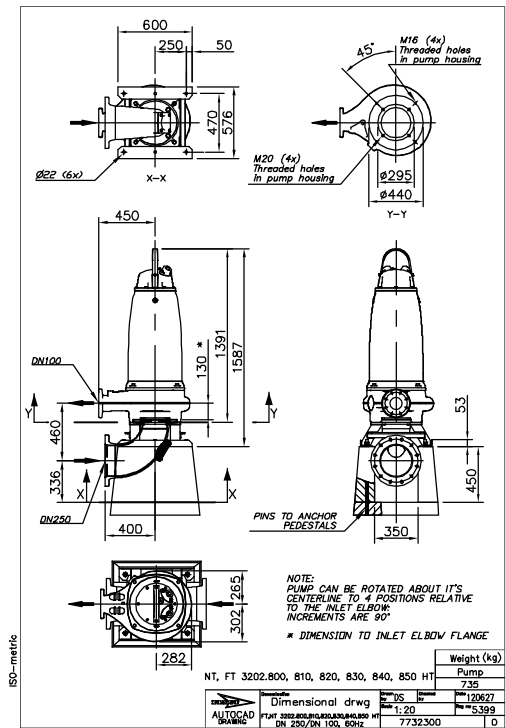


Рис. 58: Установка HT, T

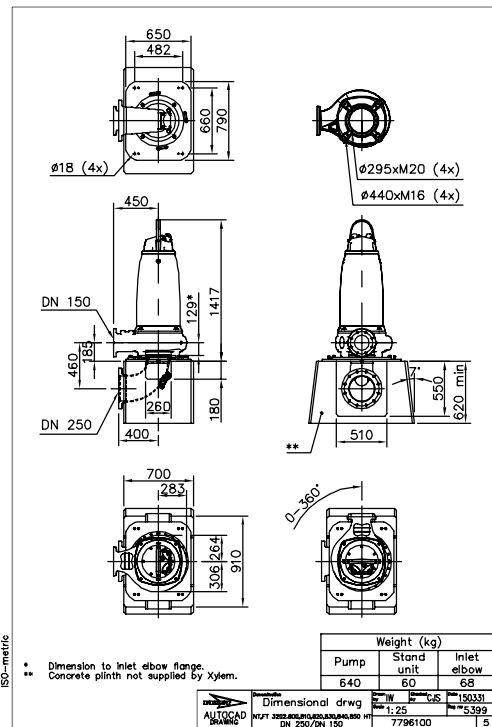


Рис. 59: Установка HT, T

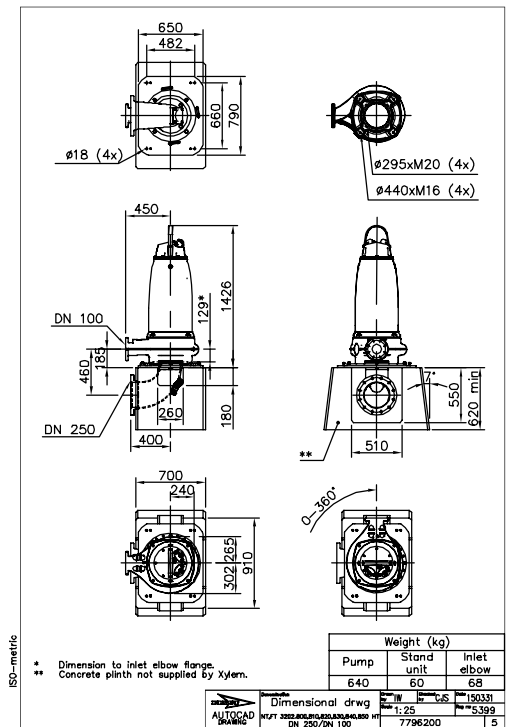


Рис. 60: Установка HT, T

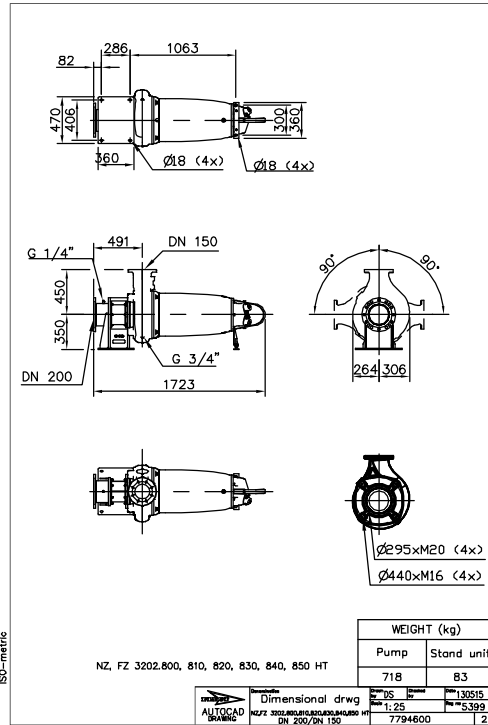


Рис. 61: Установка HT, Z

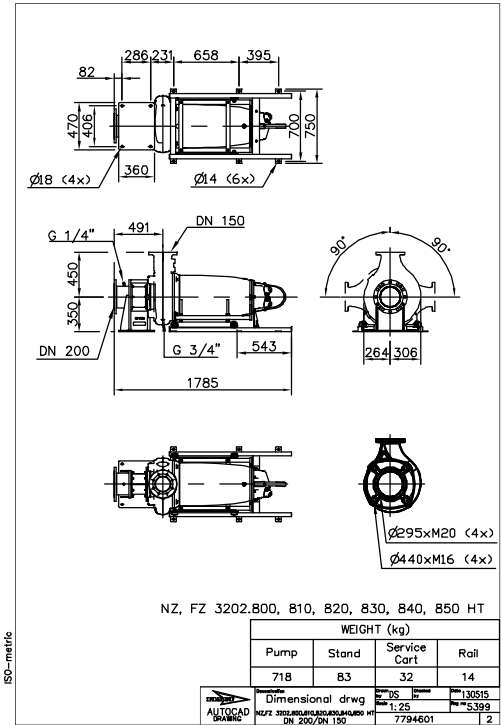


Рис. 62: Установка HT, Z

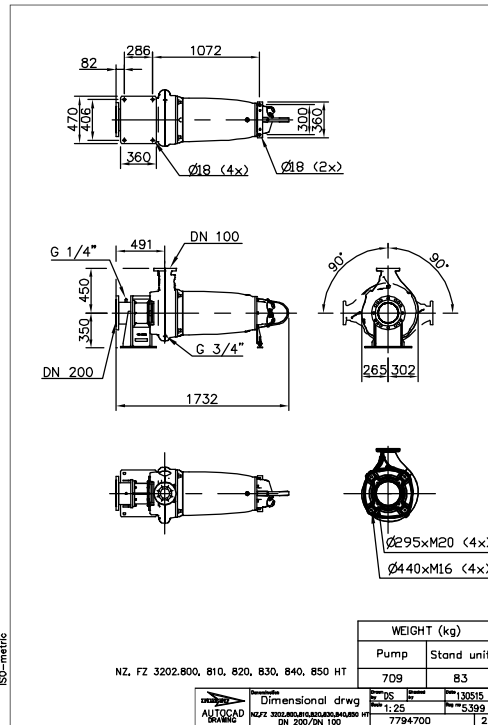


Рис. 63: Установка HT, Z

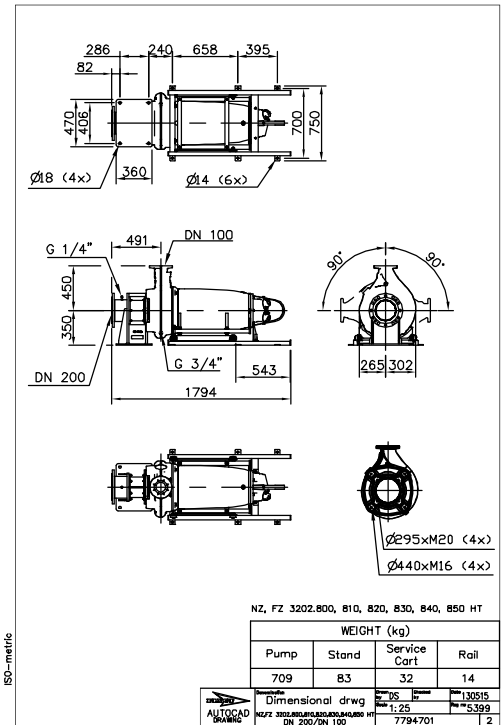


Рис. 64: Установка HT, Z



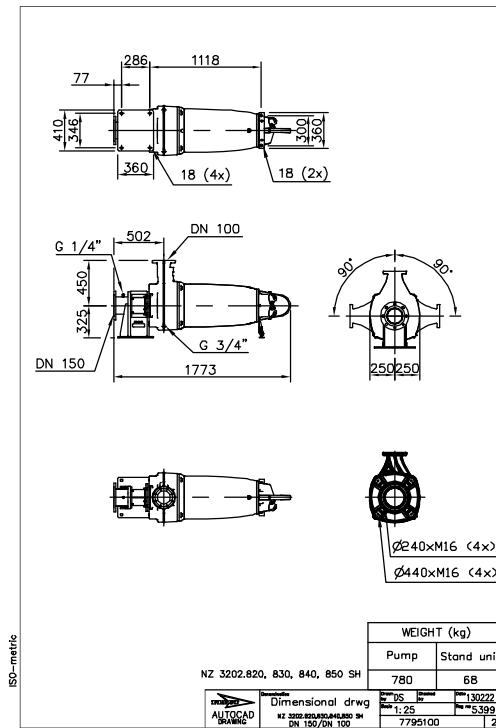


Рис. 69: Установка ST, Z

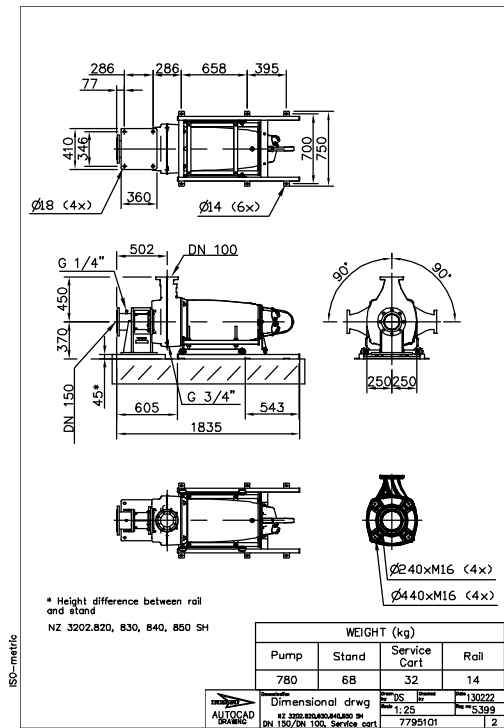


Рис. 70: Установка ST, Z



# Xylem |'zīləm|

- 1) Ткань растений, проводящая воду вверх от корней;
- 2) международная компания, лидер в области водных технологий.

"Мы – международная команда, объединенная одной целью – разрабатывать инновационные решения по доставке воды в любые уголки земного шара. Суть нашей работы заключается в создании новых технологий, оптимизирующих использование водных ресурсов и помогающих беречь и повторно использовать воду. Мы анализируем, обрабатываем, подаем воду в жилые дома, офисы, на промышленные и сельскохозяйственные предприятия, помогая людям рационально использовать этот ценный природный ресурс. Между нами и нашими клиентами в более чем 150 странах мира установились тесные партнерские отношения, нас ценят за способность предлагать высококачественную продукцию ведущих брендов, за эффективный сервис, за крепкие традиции новаторства."

**Для более подробную информацию о наших решениях вы можете найти на сайте [www.xylem.com](http://www.xylem.com).**



Xylem Water Solutions Global  
Services AB  
361 80 Emmaboda  
Sweden  
Tel: +46-471-24 70 00  
Fax: +46-471-24 74 01  
<http://tpi.xyleminc.com>  
[www.xylemwatersolutions.com/  
contacts/](http://www.xylemwatersolutions.com/contacts/)

Последняя версия этого документа и подробная информация имеется на нашем веб-сайте

Оригинальная версия данной инструкции представлена на английском языке. Все инструкции на других языках являются переводами оригинальной инструкции.

© 2012 Xylem Inc